

Ideal Standard s.r.o.
Zemská 623,
415 74 Teplice
Tel.: +420 417 592 111
Fax: +420 417 560 772

www.idealstandard.cz



Vyrobcem si vyhrazuje právo na změny sortimentu, cen a technické specifikace. K2353000

Ceratherm 100-200

Nová úroveň funkčnosti

Ceratherm

100-200

Ceratherm je kolekce precizně navržených termostatických armatur. Za jejich jemným a moderním vzhledem se ukrývá špičková technologie, která zajišťuje nejlepší bezpečnost, spolehlivost a potěšení během vašeho použití vany nebo sprchy.

Jednoduchá elegance

Špičková funkčnost

Design:

Tomas Fiegl a Achim Pohl založili společnost ARTEFAKT v roce 1989 díky mezinárodní spolupráci v průmyslovém oboru. Tým společnosti tvoří 12 designérů, kteří pracují na vývoji nových produktů od návrhu až po jejich realizaci.

Ceratherm 200 vanová-sprchová termostatická armatura.

Více než jen design

Armatury Ceratherm představují nejen potěšení pro oči, ale také naprostou funkčnost a pohodlí. Rovné hrany v kombinaci s jemnými křivkami vytváří moderní vzhled těchto termostatických armatur, zatímco důmyslné detaily designu usnadňují jejich každodenní údržbu a použití. Toto splynutí vnější krásy a vnitřní důmyslnosti umožňuje neobyčejné potěšení při použití armatur kolekce Ceratherm.

design

Skrytý perlátor
K zachování dokonalého vzhledu je u všech nabízených modelů perlátor zabudovaný přímo do armatury. To usnadňuje čištění a zachovává ladný design armatur, což zvýší atraktivitu celé vaší koupelny.



Zabudovaný přepínač

Jen rychlý pohyb ruky stačí k přepnutí proudu vody z vany do sprchy. Inovační přepínač je ovládán přímo na otočném ventilu průtoku vody: pouze jednoduše otočíte směrem dolů a voda teče ze sprchy, otočíte nahoru a voda se přepne do vany. Pro zlepšení designu armatury je přepínač zcela skrytý.

design

Snadné čištění

- Žádné znečištěné hrany.
- Méně nánosů nečistot díky minimální mezeře mezi tělem armatury a otočným ventilem.
- Speciální přípojky k přímému napojení na stěnu k dostání u nástěnného modelu Ceratherm 200.
- Spoje bez spár u podomítkových modelů.
- Navrženo důmyslně k dosažení ideální čistoty.

Snadné nastavení

Abychom vám pomohli lépe nastavit vámi požadovanou hodnotu teploty a průtoku vody, vybavili jsme všechny modely armatur důmyslně navrženými ukazateli hodnot nastavení. Díky tomuto důrazu na detail získáte při každém použití armatury snadné a báječné potěšení z koupele.



Ceratherm 200 individuální termostatická podomítková armatura (s dílem 1 EASY-Box), sprchová kombinace Senses 110.

Více než úsporné

Termostatické armatury Ceratherm neplýtvají ani jedinou zbytečnou kapičkou vody navíc, protože jsou předem nastavené na správnou teplotu, která během sprchování zůstává na stejné hodnotě. K zajištění ještě většího pohodlí a efektivity jsou armatury Ceratherm vybaveny kartušemi s dlouhodobou životností a ochranou proti usazeninám vodního kamene. Takže ušetříte peníze i energii.



Ekonomický omezovač

Potěšte se příjemnou sprchou a ušetřete až 50% vody. Důmyslná funkce ekonomického omezení průtoku vám umožní snížit vaši spotřebu vody až o 50%. Pouhým otočením vám speciální mechanismus omezí průtok vody. Pokud si přejete intenzivnější proud sprchy, tak jednoduše stisknete tlačítko omezovače a otočte na větší proud vody. Funkce, která je nezbytná i k ochraně životního prostředí.

funkčnost

Maximální úspora vody

Porovnání mezi dvojventilovými, pákovými a termostatickými armaturami

	Dvojventilová armat.	Páková armat.	Termostat
Litry/min.	20	20	10
Nastavení teploty - vteřiny	18	14	2
Průtok vody naprázdno během mydlení - vteřiny	30	-	-
Doba sprchování - vteřiny	300	300	300
Celková doba průtoku vody - vteřiny	348	314	302
Množství vody - litry/rok	169 360	152 813	73 487
Náklady na spotřebu vody - Kč/rok	11 008	9 933	4 777
Množství energie - kWh/rok*	7 633	6 888	3 312
Náklady na energii - Kč/rok	7 723	6 968	3 351
Náklady celkem - Kč/rok	18 731	16 901	8 128
Úspory v porovnání s klasickou dvojventilovou armaturou		1 830	10 603
Náklady na jedno sprchování - Kč	12,8	11,6	5,6

Základy pro výpočet: počet osob (které se sprchují 1 krát denně): 4 – náklady na spotřebu vody (Kč)/krychlové metry (včetně odpadní vody): 65 – náklady na energii (Kč)/kWh zemního plynu: 1,0117 bez DPH - období: 1 rok – za předpokladu funkce ekonomického omezovače na 50%, teploty vody při sprchování 38°C, teploty studené vody 10°C, ohřev této vody o dalších 28°C – zemní plyn = 11,63 kWh, předpokládaná účinnost ohřevče vody 85% – všechny náklady v Kč, 1 metr krychlový zemního plynu = 10,55 kWh.

> Rodina může díky termostatickým armaturám Ceratherm ušetřit až 10 000 Kč ročně!

*porovnání s dvojventilovou armaturou.

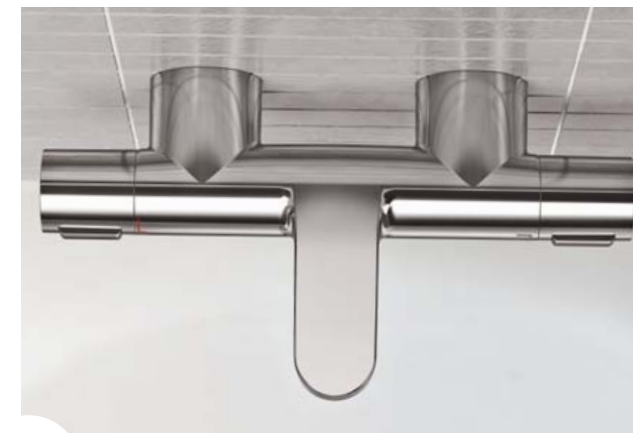


Ceratherm 100 sprchová termostatická armatura, sprchová kombinace Senses 90.

Více než bezpečné

Pouze pokud máte plnou důvěru - můžete mít to pravé potěšení z používání termostatických armatur. Kolekce Ceratherm stejně jako i ostatní výrobky od Ideal Standard zaručují tu nejvyšší úroveň bezpečnosti a funkčnosti. Jsou navrženy důmyslně a se všemi inovacemi a funkcemi, které potřebujete. Vaší jedinou starostí je pak jen najít si čas, abyste si to opravdu užili.

Funkce omezení teploty na 40°
Voda není nikdy příliš horká a to díky této jednoduché funkci omezení teploty, kterou jsou vybaveny všechny modely. Teplota vody při sprchování je vždy pod 40° a jste tak chráněni před opařením.



Ochrana proti opaření

Aby se zabránilo náhlému přítoku horké vody v případě, že dojde k vypnutí přítoku studené vody, tak mají všechny modely armatur funkci 100% vypnutí horké vody. Je tak zabráněno jakémukoliv riziku opaření.

„Cool Body“ - studené tělo armatury

Žádná horká místa na armatuře, žádné riziko popálení... a opravdový klid na duši pro vás i vaše blízké – to umožňuje inovační technologie „Cool Body“, která zajistí úplnou bezpečnost, protože tělo armatury se nikdy nezahřeje.

inovace

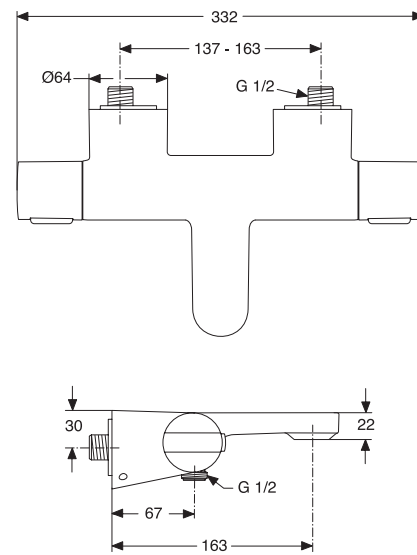
Ceratherm 100 vanová-sprchová termostatická armatura, sprchová kombinace Senses 110.

Ceratherm 200



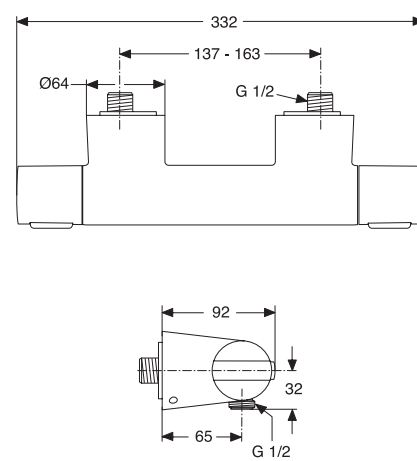
**Ceratherm 200
Vanová termostatická armatura**
Vylepšená termostatická kartuše – new technologie
Dvoucestný přepínač (vana – sprcha)
s keramickými disky (funkce
zapnuto/vypnuto a ovládání průtoku)
Eco-Stop (jen pro pozici sprcha)
Přepínač zabudovaný do ovládacího
ventilu průtoku vody
Skrytý perlátor
Skryté S-konektory
Provedení chrom

A4630AA



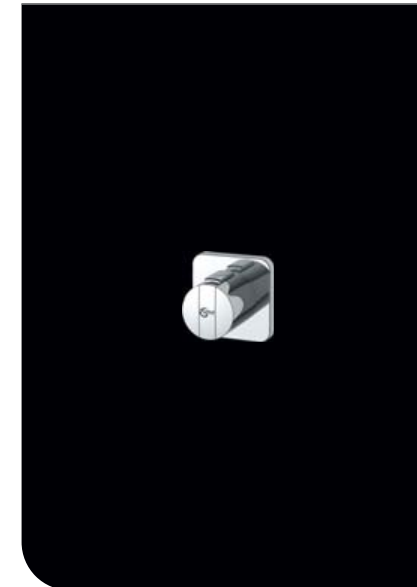
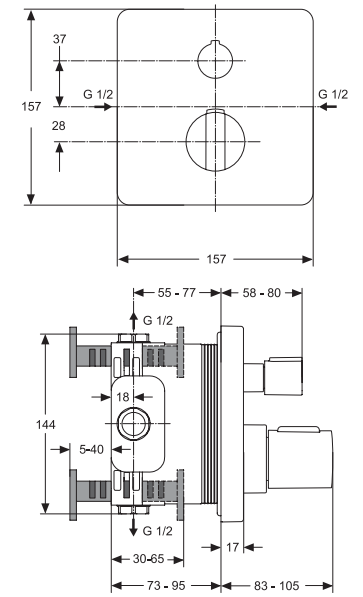
**Ceratherm 200
Sprchová termostatická
armatura**
Vylepšená termostatická kartuše – new
technologie
Teplotní pojistka (na 40°)
Eco-Stop
S keramickými disky
Skryté S-konektory
Provedení chrom

A4627AA



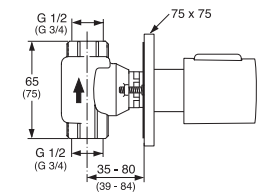
**Ceratherm 200
Individuální termostatická
podomítková armatura – DÍL 2**
Termostatická kartuše
Teplotní pojistka (na 40°)
Provedení chrom

A4662AA



**Ceratherm 200
Podomítkový stop ventil – DÍL 2**
Provedení chrom

A4636AA

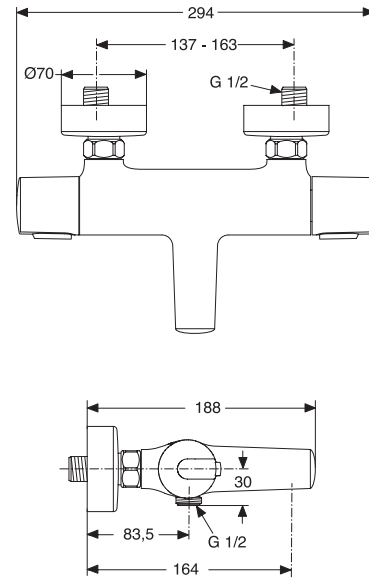


Ceratherm 100



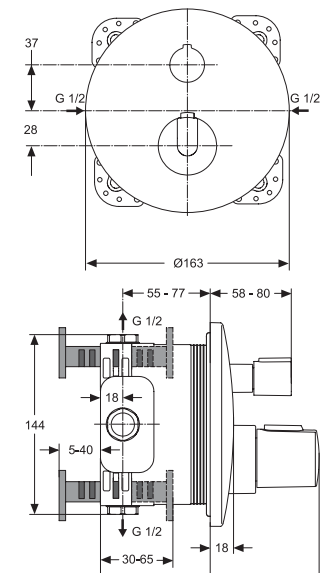
Ceratherm 100
Vanová termostatická armatura
 Vylepšená termostatická kartuše – new technologie
 Dvoucestný přepínač (vana – sprcha) s keramickými disky (funkce zapnuto/vypnuto a ovládání průtoku)
 Eco-Stop (jen pro pozici sprcha)
 Přepínač zabudovaný do ovládacího ventilu průtoku vody
 Skrytý perlátor
 Provedení chrom

A4623AA



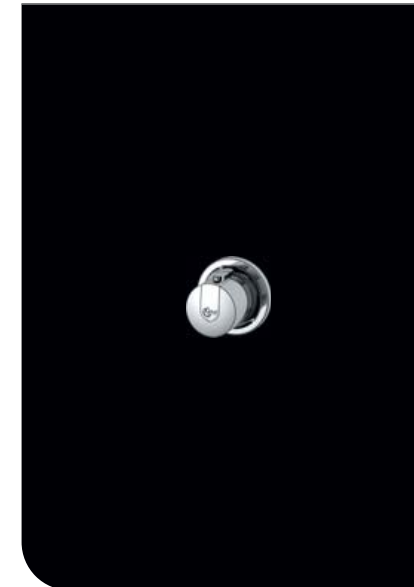
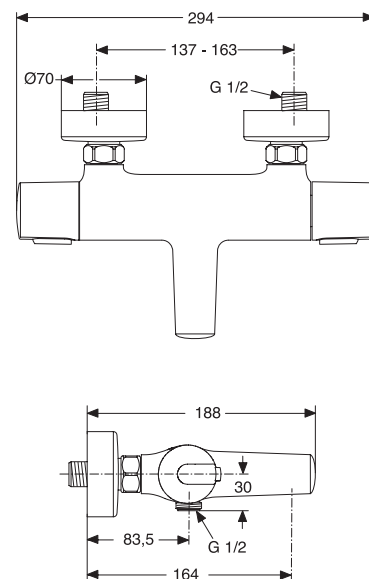
Ceratherm 100
Vanová – sprchová termostatická podomítková armatura – DÍL 2
 Vylepšená termostatická kartuše – new technologie
 Dvoucestný přepínač (vana – sprcha) s keramickými disky (funkce zapnuto/vypnuto a ovládání průtoku)
 Eco-Stop (jen pro pozici sprcha)
 Provedení chrom

A4888AA



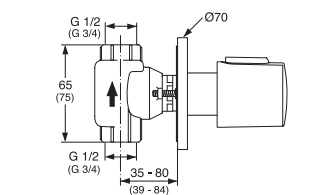
Ceratherm 100
Sprchová termostatická armatura
 Vylepšená termostatická kartuše – new technologie
 Teplotní pojistka (na 40°)
 Eco-Stop
 S keramickými disky
 Provedení chrom

A4618AA



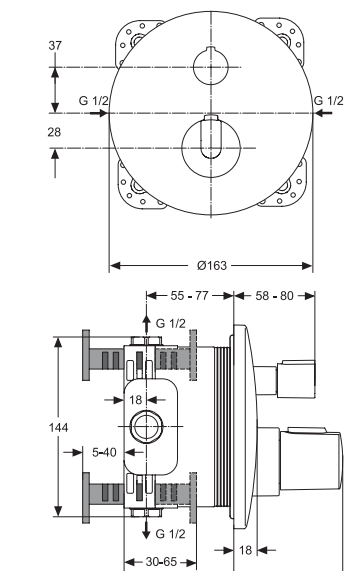
Ceratherm 100
Podomítkový stop ventil – DÍL 2
 Provedení chrom

A4656AA



Ceratherm 100
Individuální termostatická podomítková armatura – DÍL 2
 Vylepšená termostatická kartuše – new technologie
 Teplotní pojistka (na 40°)
 Eco-Stop
 Provedení chrom

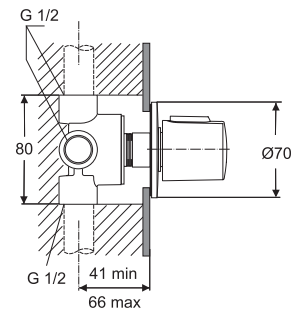
A4659AA



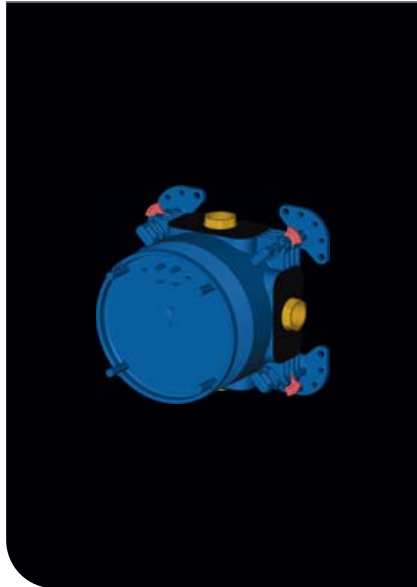
Ceratherm 100



Ceratherm 100
Podomítkový přepínač – DÍL 2
Provedení chrom
A4657AA



Poznámky



Ceratherm 200 & 100
DÍL 1 – EASY-Box
Univerzální díl pro předmontáž
A1000NU

