



WICHTIGE INFORMATIONEN IMPORTANT INFORMATIONS

Aufbau der EMCO Artikelnummern System of EMCO order numbers

- 1760 001 80** Die ersten beiden Stellen kennzeichnen die Serie (hier: Liaison)
The first two numbers identify the series (here: Liaison)
- 1760 001 80** Die nächsten beiden Zahlen das Produkt (hier: Badetuchhalter)
The next two numbers identify the product (here: bath towel holder)
- 1760 001 80** Der mittlere Code kennzeichnet die Oberfläche (hier: chrom)
The middle part identify the surface (here: chrome)
- 1760 001 80** Die letzten beiden Zahlen weisen auf Besonderheiten hin
z.B. Längenangaben bei Ablagen, Badetuchhaltern oder Griffen.
Bei Seifenspendern gibt es einen eigenen Schlüssel:
The last two numbers identify specials (length of bath towel holders,
shelves or grip handles. For soap dispensers we have a special key:
- 00** Behälter Opal-/ oder Kristallglas, Dosierpumpe Metall
Container Opal-/ or crystal glass, pump unit metal
 - 01** Behälter Opal-/ oder Kristallglas und Dosierpumpe Kunststoff
Container Opal-/ or crystal glass, pump unit plastic
 - 02** Behälter und Dosierpumpe Kunststoff
Container and pump unit plastic

Falls Sie genauere Informationen zu diesem Thema wünschen, sprechen Sie uns an.
For further informations about the order number system, please contact us.

Farbcodes Colourcode

001	chrom	chrome
007	gold	gold
016	emco-steel	emco-steel
050	aluminium	aluminium
204	chrom/chrom	chrome/chrome
207	chrom/gold	chrome/gold
212	chrom/schwarz	chrome/black
273	alu/glas-grün	aluminium/glass-green
274	alu/optiwhite	aluminium/optiwhite
275	alu/schwarz	aluminium/black
276	chrom/aluminium	chrome/aluminium
277	chrom/glas-grün	chrome/glass-green
278	chrom/optiwhite	chrome/optiwhite
279	chrom/schwarz	chrome/black
293	schwarz/optiwhite	black/optiwhite
294	schwarz/schwarz	black/black
099	Spiegeloberfläche	mirror-surface

herzlich willkommen you are welcome



inhalt content

Preisliste 2016, gültig ab 01.01.2016. Alle Preise pro Stück in Euro, ohne MwSt. Lieferung nur über den Fachhandel. Mit Herausgabe dieser Preisliste sind alle früheren Preismitteilungen ungültig. Preis- und technische Änderungen vorbehalten. Bitte beachten Sie unsere Allgemeinen Geschäfts-, Lieferungs- und Zahlungsbedingungen.

Price-list 2016, valid from 01.01.2016. The prices are to be understood per piece in Euro. Delivery solely via the professional trade. This price-list cancels all previous price informations. The right of amendment of prices and technical modifications is reserved. Please pay attention to the terms of trade.



emcotouch waschplatz wash basin	017	waschplatz wash basin emcotouch pure classic
emcoasis waschtische vanity units	025	waschtische (+ sets) vanity units (+ sets) 450 mm
	035	waschtische vanity units 800 mm
	043	waschtische vanity units 1.000 mm
	051	waschtische vanity units 1.200 mm
	059	waschtische vanity units monolith
emcoasis LED-lichtspiegelschränke LED-illuminated mirror cabinets	067	LED-lichtspiegelschränke LED-illuminated mirror cabinets prestige
	083	LED-lichtspiegelschränke LED-illuminated mirror cabinets select
	097	LED-lichtspiegelschränke LED-illuminated mirror cabinets prime
	115	LED-lichtspiegelschränke LED-illuminated mirror cabinets premium
	127	LED-lichtspiegelschränke LED-illuminated mirror cabinets monolith
	133	LED-lichtspiegelschränke LED-illuminated mirror cabinets pure (LED)
	139	LED-lichtspiegelschränke LED-illuminated mirror cabinets flat (LED)
emcoasis module modules	145	module modules 2.0
	151	module modules 150
	163	module modules 300
	177	ablagemodule storage modules
emcospiegel mirrors	183	emcolichtspiegel illuminated mirrors
	195	emcokosmetikspiegel cosmetic mirrors

emco **accessoires** | accessories203 emco **asio** S 1300emco
asio215 emco **classic** S 0400emco
classic231 emco **eposa** S 0800emco
eposa239 emco **fino** S 8400emco
fino247 emco **liaison** S 1700emco
liaison271 emco **loft** S 0500emco
loft287 emco **logo 2** S 3000emco
logo 2295 emco **mundo** S 3300emco
mundo303 emco **polo** S 0700emco
polo311 emco **rondo 2** S 4500emco
rondo 2321 emco **system 2** S 3500emco
system 2357 emco **trend** S 0200emco
trend365 emco **vara + designvarianten** S 4200 + 4280emco vara
vara design375 emco **seifenkörbe soap dishes**seifenkörbe
soap dishes383 emco **universalprodukte universal products**universal
universalemco **interiors**393 emco **single interiors** S 1079single
interiorsemco **information** | informations397 emco **ersatzteile spare parts**ersatzteile
spare parts403 emco **vertrieb sales**vertrieb
sales411 emco **agb terms of trade**agb
terms of trade

emco preisvergleich

emco price comparison

	emco polo	emco logo 2	emco rondo 2	emco loft	emco trend	emco fino	emco mundo	emco system 2	emco eposa	emco liaison	emco azio	emco vara	emco classic
Papierhalter mit Deckel Paper holder with cover	32,40	33,10	50,30	89,30	81,40	79,00	90,80	100,80	117,00	137,70	77,00	145,70	158,80
Bürstengarnitur Toilet brush set	37,50	77,10	83,60	87,40	89,70	102,20	85,90	84,60	123,70	153,30	227,40	145,70	202,80
Glashalter Glass holder	28,20	36,20	54,70	42,30	44,30	59,10	65,60	60,60	99,70	99,10	146,90	87,40	137,10
Flüssigseifenspender Liquid soap dispenser	38,40	80,90	109,20	58,40	72,50	95,30	102,10	156,70	154,10	171,70	236,90	163,10	196,20
Handtuchhalter Towel holder	31,80	47,90	59,20	102,10	96,50	119,40	109,10	135,10	167,20	207,20	142,50	209,70	224,70
Handtuchring Towel ring	23,60	35,70	50,30	48,60	58,40	62,40	86,70	88,20	105,30	137,20	-	64,10	104,10
Badetuchhalter, 800 mm Bath towel holder, 800 mm	41,10	58,50	89,80	102,50	103,80	111,80	118,80	132,60	150,00	209,30	302,10	192,30	191,80
Wannengriff Bath grip	30,00	42,70	63,80	90,30	90,20	81,00	94,80	100,90	110,60	143,80	-	116,60	158,80
Gesamt Total	263,00	412,10	560,90	620,90	636,80	710,20	753,80	859,50	1027,60	1259,30	-	1124,60	1374,30
Index Index	37%	58%	79%	87%	90%	100%	106%	121%	145%	177%	-	158%	194%

Oberflächenausführung: chrom
 Bürstengarnituren mit Kristallglasbehältern (System 2 mit Metallbehälter)
 Flüssigseifenspender mit Glasbehälter und Metallpumpe
 (polo, rondo 2, loft, fino, mundo, trend mit Kunststoffpumpe)

Surface: chrome
 Toilet brush set with bowl of glass (System 2 with bowl of metal)
 Liquid soap dispenser with bowl of glass and metal pump unit
 (polo, rondo 2, loft, fino, mundo, trend with plastic pump unit)

emcooberflächen

emco surfaces

	chrom chrome	chrom/gold gold	gold gold	emco steel emco steel	alu/spiegel - glas mirror - glass	chrom/spiegel - glas mirror - glass	schwarz/optiwhite black/optiwhite	schwarz/schwarz black/black	alu/optiwhite white (RAL 9003)	alu/schwarz black (RAL 9005)	chrom/optiwhite white (RAL 9003)	chrom/schwarz black (RAL 9003)	weiss white	schwarz black	chrom/alu aluminium	teakholz teak
emcotouch						•	•		•	•						
emcoasis																
emcoasis waschtische vanity units												•	•			
emcoasis module modules							•	•	•	•						
emcoasis ablagemodule storage modules				•	•											
emcoasis spiegelschränke mirror cabinets				•												
emcoaccessoires accessories																
emcoasio	•															
emcoclassic	•	•	•													
emcoeposa	•															
emcofino	•															
emcoliaison	•															
emcoloft	•		•													
emcologo2	•															
emcomundo	•															
emcopolo	•															
emcorondo2	•															
emcosystem2	•															
emcotrend	•															
emcovara	•															
emcosingle interiors																•

emco bestellnummernverzeichnis

index for order numbers, prices and pages

Artikel	Preis	Seite	PG	Artikel	Preis	Seite	PG	Artikel	Preis	Seite	PG
0200 001 00	81,40 €	359	1	0421 007 02	643,20 €	221	1	0505 001 00	33,60 €	273	1
0200 001 01	55,80 €	359	1	0421 007 03	643,20 €	222	1	0505 001 01	37,50 €	273	1
0200 001 02	82,40 €	359	1	0421 207 00	334,30 €	221	1	0505 001 02	46,90 €	274	1
0205 001 00	44,30 €	359	1	0421 207 01	334,30 €	221	1	0505 016 00	43,90 €	273	1
0215 001 00	89,70 €	360	1	0421 207 02	389,00 €	221	1	0510 001 60	67,80 €	274	1
0220 001 00	44,30 €	360	1	0421 207 03	389,00 €	222	1	0515 001 00	87,40 €	274	1
0221 001 00	72,50 €	360	1	0430 001 00	168,80 €	223	1	0515 016 00	113,70 €	274	1
0221 001 01	115,00 €	360	1	0430 001 01	168,80 €	223	1	0520 001 00	42,90 €	275	1
0230 001 00	44,30 €	361	1	0430 007 00	506,20 €	223	1	0520 001 01	42,30 €	274	1
0250 001 31	56,80 €	362	1	0430 007 01	506,20 €	223	1	0520 016 00	55,70 €	275	1
0250 001 35	78,70 €	361	1	0430 207 00	287,00 €	223	1	0520 016 01	55,00 €	274	1
0250 001 41	67,30 €	361	1	0430 207 01	287,00 €	223	1	0521 001 01	59,10 €	276	1
0250 001 45	96,50 €	361	1	0450 001 34	213,60 €	224	1	0521 001 02	58,40 €	276	1
0255 001 00	58,40 €	362	1	0450 001 35	213,60 €	224	1	0521 001 03	105,00 €	275	1
0260 001 60	97,50 €	362	1	0450 001 42	224,70 €	223	1	0521 016 00	77,00 €	276	1
0260 001 80	103,80 €	362	1	0450 001 43	224,70 €	224	1	0521 016 01	76,10 €	276	1
0270 001 30	90,20 €	363	1	0450 007 34	641,00 €	224	1	0525 001 00	82,40 €	275	1
0278 001 00	30,80 €	363	1	0450 007 35	641,00 €	224	1	0530 001 00	42,90 €	276	1
0400 001 00	158,80 €	217	1	0450 007 42	673,90 €	223	1	0530 001 01	42,30 €	276	1
0400 001 01	158,80 €	217	1	0450 007 43	673,90 €	224	1	0530 016 00	55,70 €	276	1
0400 007 00	476,70 €	217	1	0450 207 34	363,80 €	224	1	0530 016 01	55,20 €	276	1
0400 007 01	476,70 €	217	1	0450 207 35	363,80 €	224	1	0531 001 00	102,20 €	275	1
0400 207 00	270,70 €	217	1	0450 207 42	382,50 €	223	1	0539 001 01	56,20 €	277	1
0400 207 01	270,70 €	217	1	0450 207 43	382,50 €	224	1	0539 016 00	73,20 €	277	1
0405 001 00	98,70 €	217	1	0455 001 00	104,10 €	225	1	0545 001 00	77,10 €	277	1
0405 001 01	98,70 €	218	1	0455 001 01	104,10 €	225	1	0545 001 01	116,70 €	277	1
0405 007 00	295,90 €	217	1	0455 007 00	312,30 €	225	1	0545 001 02	82,90 €	278	1
0405 007 01	295,90 €	218	1	0455 007 01	312,30 €	225	1	0545 001 03	82,90 €	278	1
0405 207 00	167,60 €	217	1	0455 207 00	177,50 €	225	1	0550 001 31	80,40 €	279	1
0405 207 01	167,60 €	218	1	0455 207 01	177,50 €	225	1	0550 001 32	67,80 €	279	1
0415 001 00	202,80 €	218	1	0460 001 60	180,80 €	225	1	0550 001 40	203,40 €	278	1
0415 001 01	202,80 €	218	1	0460 001 61	180,80 €	226	1	0550 001 41	102,10 €	279	1
0415 007 00	608,20 €	218	1	0460 001 80	191,80 €	226	1	0550 001 42	78,20 €	279	1
0415 007 01	608,20 €	218	1	0460 001 81	191,80 €	226	1	0550 016 31	104,40 €	279	1
0415 207 00	345,10 €	218	1	0460 007 60	542,40 €	225	1	0550 016 41	132,90 €	279	1
0415 207 01	345,10 €	218	1	0460 007 61	542,40 €	226	1	0555 001 00	48,60 €	280	1
0420 001 00	137,10 €	219	1	0460 007 80	575,30 €	226	1	0555 016 00	63,30 €	280	1
0420 001 01	137,10 €	219	1	0460 007 81	575,30 €	226	1	0557 001 00	58,40 €	280	1
0420 001 02	191,80 €	219	1	0460 207 60	308,00 €	225	1	0560 001 60	96,50 €	282	1
0420 001 03	191,80 €	220	1	0460 207 61	308,00 €	226	1	0560 001 80	102,50 €	282	1
0420 001 04	191,80 €	220	1	0460 207 80	326,50 €	226	1	0560 016 60	125,40 €	282	1
0420 001 05	191,80 €	220	1	0460 207 81	326,50 €	226	1	0560 016 80	133,80 €	282	1
0420 007 00	410,90 €	219	1	0470 001 30	158,80 €	227	1	0561 001 60	172,10 €	282	1
0420 007 01	410,90 €	219	1	0470 001 31	158,80 €	227	1	0561 001 80	193,00 €	282	1
0420 007 02	465,70 €	219	1	0470 007 30	476,70 €	227	1	0566 001 40	203,40 €	280	1
0420 007 03	465,70 €	220	1	0470 007 31	476,70 €	227	1	0566 001 60	279,50 €	280	1
0420 207 00	233,30 €	219	1	0470 207 30	270,70 €	227	1	0568 001 60	309,40 €	283	1
0420 207 01	233,30 €	219	1	0470 207 31	270,70 €	227	1	0570 001 00	131,90 €	283	1
0420 207 02	288,20 €	219	1	0475 001 00	71,20 €	227	1	0570 001 01	144,60 €	283	1
0420 207 03	288,20 €	220	1	0475 001 01	71,20 €	228	1	0570 001 02	177,70 €	284	1
0421 001 00	196,20 €	221	1	0475 007 00	213,60 €	227	1	0570 001 06	271,20 €	284	1
0421 001 01	196,20 €	221	1	0475 007 01	213,60 €	228	1	0570 001 07	271,20 €	284	1
0421 001 02	250,90 €	221	1	0475 207 00	158,80 €	227	1	0570 001 30	90,30 €	283	1
0421 001 03	250,90 €	222	1	0475 207 01	158,80 €	228	1	0570 016 30	117,30 €	283	1
0421 001 04	250,90 €	222	1	0500 001 00	89,30 €	273	1	0575 001 02	18,70 €	285	1
0421 001 05	250,90 €	222	1	0500 001 01	43,00 €	273	1	0575 016 02	24,30 €	285	1
0421 007 00	588,50 €	221	1	0500 016 00	116,00 €	273	1	0575 139 00	19,30 €	285	1
0421 007 01	588,50 €	221	1	0500 016 01	55,80 €	273	1	0585 001 60	391,10 €	284	1

emco bestellnummernverzeichnis

index for order numbers, prices and pages

Artikel	Preis	Seite	PG	Artikel	Preis	Seite	PG	Artikel	Preis	Seite	PG
0585 001 85	438,10 €	285	1	1096 001 14	80,00 €	201	2	1721 001 02	171,70 €	251	1
0700 001 00	32,40 €	305	1	1096 001 18	170,70 €	201	2	1721 001 30	158,70 €	265	1
0700 001 01	26,00 €	305	1	1096 001 22	529,30 €	200	2	1721 001 32	116,40 €	265	1
0700 001 02	24,20 €	305	1	1096 001 23	529,30 €	200	2	1730 001 00	99,10 €	251	1
0705 001 00	9,10 €	305	1	1096 060 04	523,00 €	199	2	1730 001 30	114,70 €	265	1
0715 001 00	37,50 €	306	1	1096 060 05	523,00 €	199	2	1745 001 30	134,90 €	267	1
0715 001 01	33,50 €	306	1	1096 060 08	523,00 €	200	2	1745 001 31	186,40 €	267	1
0720 001 00	28,20 €	306	1	1096 060 09	523,00 €	200	2	1750 001 28	152,50 €	251	1
0721 001 01	38,40 €	307	1	1096 060 24	523,00 €	199	2	1750 001 43	207,20 €	251	1
0721 001 02	29,40 €	307	1	1096 060 25	523,00 €	199	2	1755 001 00	137,20 €	252	1
0725 001 00	39,20 €	306	1	1096 060 28	523,00 €	200	2	1755 001 01	137,20 €	252	1
0730 001 00	28,20 €	307	1	1096 060 29	523,00 €	200	2	1760 001 60	185,30 €	252	1
0730 001 02	23,60 €	307	1	1300 204 00	77,00 €	205	1	1760 001 80	209,30 €	252	1
0750 001 41	31,80 €	308	1	1310 204 33	151,50 €	205	1	1765 001 01	401,60 €	254	1
0755 001 00	23,60 €	308	1	1315 204 00	227,40 €	205	1	1765 001 02	370,30 €	255	1
0760 001 60	36,20 €	308	1	1315 204 01	227,40 €	205	1	1765 001 03	448,50 €	255	1
0760 001 80	41,10 €	308	1	1320 204 00	146,90 €	206	1	1765 001 04	429,70 €	255	1
0770 001 30	30,00 €	309	1	1320 204 01	191,80 €	206	1	1765 001 05	453,70 €	255	1
0775 001 00	4,50 €	309	1	1320 204 02	191,80 €	206	1	1765 001 06	359,80 €	256	1
0775 001 01	5,50 €	309	1	1320 204 03	176,50 €	206	1	1765 001 07	453,70 €	256	1
0775 001 02	13,10 €	309	1	1320 204 04	176,50 €	207	1	1765 001 08	412,00 €	256	1
0800 001 00	117,00 €	233	1	1321 204 00	236,90 €	208	1	1765 001 09	500,60 €	256	1
0800 001 02	67,50 €	233	1	1321 204 01	287,70 €	208	1	1765 001 10	448,50 €	257	1
0805 001 00	72,80 €	233	1	1321 204 02	287,70 €	209	1	1765 001 11	453,70 €	257	1
0815 001 00	223,20 €	233	1	1321 204 03	261,70 €	209	1	1765 001 12	443,30 €	257	1
0815 001 01	123,70 €	234	1	1321 204 04	261,70 €	209	1	1765 001 13	537,10 €	257	1
0820 001 01	99,70 €	234	1	1325 204 00	272,40 €	207	1	1765 001 14	495,40 €	258	1
0821 001 01	154,10 €	234	1	1325 204 01	362,20 €	207	1	1765 001 15	568,40 €	258	1
0830 001 01	117,30 €	234	1	1325 204 02	362,20 €	207	1	1765 001 16	500,60 €	258	1
0850 001 36	167,20 €	235	1	1325 204 03	331,50 €	208	1	1765 001 17	474,60 €	258	1
0850 001 43	81,70 €	235	1	1325 204 04	331,50 €	208	1	1765 001 18	500,60 €	259	1
0850 001 46	171,90 €	235	1	1330 204 00	146,90 €	211	1	1765 001 19	474,60 €	259	1
0855 001 00	98,80 €	236	1	1330 204 01	191,80 €	211	1	1765 001 20	500,60 €	259	1
0855 001 02	105,30 €	235	1	1330 204 02	191,80 €	211	1	1765 001 21	500,60 €	259	1
0860 001 60	131,20 €	236	1	1330 204 03	177,60 €	211	1	1765 001 22	578,90 €	260	1
0860 001 80	150,00 €	236	1	1330 204 04	177,60 €	212	1	1765 001 23	478,70 €	260	1
0861 001 60	318,60 €	236	1	1331 204 00	359,90 €	209	1	1765 001 24	537,10 €	260	1
0870 001 25	110,60 €	237	1	1331 204 01	457,00 €	210	1	1765 001 25	610,20 €	260	1
0874 001 00	40,60 €	237	1	1331 204 02	457,00 €	210	1	1765 001 26	589,30 €	261	1
0875 001 00	16,90 €	237	1	1331 204 03	415,60 €	210	1	1765 001 27	636,20 €	261	1
0890 001 00	304,70 €	237	1	1331 204 04	415,60 €	210	1	1765 001 28	704,00 €	261	1
1079 506 00	648,00 €	395	2	1350 204 33	116,10 €	212	1	1765 001 29	636,20 €	261	1
1079 506 01	1.079,80 €	395	2	1350 204 43	142,50 €	212	1	1765 001 30	818,80 €	262	1
1079 506 02	431,90 €	395	2	1360 204 60	256,50 €	212	1	1765 001 31	542,40 €	262	1
1095 001 03	255,00 €	197	2	1360 204 80	302,10 €	213	1	1765 001 32	636,20 €	262	1
1095 001 06	154,00 €	201	2	1375 001 00	55,60 €	213	1	1765 001 33	678,00 €	262	1
1095 001 07	154,00 €	201	2	1700 001 01	363,80 €	249	1	1765 001 34	657,10 €	263	1
1095 001 14	179,10 €	198	2	1700 001 03	137,70 €	249	1	1765 001 35	704,00 €	263	1
1095 001 15	257,40 €	198	2	1700 001 04	148,10 €	264	1	1766 000 00	45,10 €	266	1
1095 001 16	218,20 €	198	2	1700 001 05	99,10 €	249	1	1766 000 01	108,60 €	266	1
1095 060 10	376,60 €	197	2	1705 001 00	90,80 €	249	1	1766 000 02	54,20 €	267	1
1095 060 11	431,20 €	197	2	1705 001 01	90,80 €	250	1	1766 001 00	71,70 €	266	1
1095 060 12	458,40 €	197	2	1710 001 00	362,90 €	250	1	1766 001 11	456,40 €	264	1
1095 060 13	420,20 €	198	2	1710 001 30	83,50 €	264	1	1766 001 36	264,60 €	263	1
1095 060 17	392,90 €	199	2	1715 001 00	153,30 €	250	1	1766 001 46	324,10 €	263	1
1095 060 18	436,00 €	199	2	1719 001 30	132,30 €	267	1	1766 001 67	376,90 €	264	1
1096 001 12	529,30 €	200	2	1720 001 02	99,10 €	250	1	1767 001 00	105,10 €	266	1
1096 001 13	529,30 €	200	2	1720 001 31	46,00 €	265	1	1770 001 30	143,80 €	253	1

emco bestellnummernverzeichnis

index for order numbers, prices and pages

Artikel	Preis	Seite	PG	Artikel	Preis	Seite	PG	Artikel	Preis	Seite	PG
1774 001 02	106,30 €	253	1	3520 001 00	60,60 €	326	1	3570 001 04	262,60 €	345	1
1775 001 00	43,10 €	254	1	3521 001 00	156,70 €	326	1	3570 001 05	293,00 €	344	1
1777 001 60	419,30 €	253	1	3521 001 02	157,80 €	326	1	3570 001 06	281,50 €	345	1
1779 001 60	277,20 €	253	1	3521 001 03	353,90 €	327	1	3570 001 07	281,50 €	345	1
1790 001 00	809,80 €	254	1	3521 001 04	181,90 €	327	1	3570 001 08	371,00 €	346	1
1790 001 01	584,20 €	254	1	3521 001 05	142,50 €	326	1	3570 001 09	371,00 €	347	1
3000 001 00	33,10 €	289	1	3521 001 20	43,30 €	327	1	3570 001 10	258,70 €	347	1
3000 001 01	25,10 €	289	1	3530 001 00	97,20 €	327	1	3570 001 30	100,90 €	330	1
3005 001 00	22,60 €	289	1	3534 001 00	44,80 €	340	1	3570 001 33	117,30 €	330	1
3010 001 50	90,90 €	289	1	3539 001 01	55,30 €	339	1	3570 212 00	145,20 €	343	1
3010 001 60	95,60 €	290	1	3545 001 00	41,30 €	332	1	3570 212 01	217,00 €	343	1
3010 001 70	103,20 €	290	1	3545 001 01	36,30 €	332	1	3570 212 02	227,30 €	343	1
3015 001 01	77,10 €	290	1	3545 001 02	53,80 €	332	1	3570 212 03	262,60 €	342	1
3015 001 02	51,70 €	290	1	3545 001 03	49,50 €	333	1	3570 212 04	262,60 €	342	1
3020 001 01	36,20 €	291	1	3545 001 04	65,40 €	333	1	3570 212 05	293,00 €	342	1
3020 001 02	28,60 €	291	1	3545 001 05	67,20 €	333	1	3570 212 06	281,50 €	342	1
3021 001 00	80,90 €	291	1	3545 001 06	26,10 €	334	1	3570 212 07	281,50 €	343	1
3021 001 01	51,20 €	291	1	3545 001 07	38,00 €	334	1	3570 212 08	371,00 €	344	1
3030 001 00	44,40 €	292	1	3545 001 08	36,70 €	334	1	3570 212 09	371,00 €	344	1
3030 001 01	30,60 €	292	1	3545 001 09	43,80 €	335	1	3570 212 10	258,70 €	344	1
3050 001 38	47,90 €	292	1	3545 001 15	59,50 €	335	1	3574 001 00	35,40 €	331	1
3055 001 00	35,70 €	292	1	3545 001 32	90,50 €	277	1	3575 001 00	65,60 €	331	1
3060 001 61	50,10 €	293	1	3545 001 33	82,40 €	278	1	3575 001 01	12,60 €	245	1
3060 001 81	58,50 €	293	1	3549 001 00	353,90 €	331	1	3576 000 00	27,00 €	341	1
3070 001 30	42,70 €	293	1	3550 001 35	130,10 €	328	1	3576 000 01	27,00 €	341	1
3075 001 00	9,30 €	293	1	3550 001 39	130,10 €	328	1	3576 000 02	27,00 €	341	1
3300 001 00	90,80 €	297	1	3550 001 45	135,10 €	328	1	3576 000 03	27,00 €	341	1
3300 001 01	54,50 €	297	1	3550 001 49	135,10 €	328	1	3577 212 00	41,20 €	340	1
3305 001 00	22,40 €	297	1	3551 001 00	432,90 €	349	1	3585 000 00	406,80 €	348	1
3315 001 00	127,00 €	297	1	3551 001 01	432,90 €	350	1	3585 212 60	564,30 €	348	1
3315 001 01	85,90 €	298	1	3551 001 02	166,80 €	350	1	3585 212 85	719,60 €	348	1
3320 001 00	65,60 €	298	1	3551 212 01	679,10 €	349	1	3587 001 00	47,50 €	351	1
3321 001 01	102,10 €	298	1	3551 212 02	415,40 €	349	1	3587 001 01	33,20 €	352	1
3321 001 02	70,10 €	298	1	3553 000 00	63,50 €	337	1	3587 001 02	38,00 €	352	1
3330 001 00	75,40 €	299	1	3553 000 01	23,70 €	339	1	3587 001 10	77,00 €	352	1
3350 001 37	103,40 €	299	1	3553 000 04	55,20 €	337	1	3587 001 12	94,60 €	353	1
3350 001 46	109,10 €	299	1	3553 000 05	63,50 €	337	1	3587 001 15	114,80 €	353	1
3355 001 00	86,70 €	299	1	3553 001 00	63,50 €	337	1	3587 001 18	135,00 €	353	1
3360 001 60	113,20 €	300	1	3553 001 01	38,00 €	339	1	3587 001 20	246,60 €	353	1
3360 001 80	118,80 €	300	1	3553 001 02	292,50 €	338	1	3587 001 21	257,50 €	354	1
3368 001 60	132,80 €	300	1	3554 001 25	52,90 €	340	1	3587 001 22	268,50 €	354	1
3370 001 30	94,80 €	300	1	3555 001 00	88,20 €	329	1	3587 001 23	290,40 €	354	1
3375 001 00	9,80 €	301	1	3557 001 00	53,90 €	339	1	3587 001 30	59,20 €	351	1
3375 001 02	50,50 €	301	1	3559 001 00	48,00 €	338	1	3587 001 50	75,90 €	351	1
3500 001 03	100,90 €	348	1	3559 139 01	115,80 €	338	1	3587 001 80	100,50 €	351	1
3500 001 04	196,70 €	323	1	3559 212 01	151,90 €	338	1	3587 001 90	71,00 €	352	1
3500 001 05	243,30 €	323	1	3560 001 60	123,70 €	329	1	3587 139 00	15,30 €	354	1
3500 001 06	100,80 €	323	1	3560 001 80	132,60 €	329	1	3587 139 01	153,80 €	355	1
3500 001 07	62,40 €	323	1	3561 001 60	198,20 €	329	1	4200 001 00	145,70 €	367	1
3505 001 00	31,60 €	324	1	3561 001 80	213,30 €	330	1	4205 001 00	81,60 €	367	1
3505 001 01	48,00 €	324	1	3566 001 06	224,30 €	335	1	4205 001 01	104,30 €	367	1
3510 001 50	70,70 €	324	1	3566 001 08	224,30 €	335	1	4215 001 00	145,70 €	367	1
3510 001 60	72,90 €	324	1	3567 212 00	356,20 €	349	1	4219 001 00	104,80 €	368	1
3510 001 70	75,70 €	325	1	3568 001 60	309,40 €	330	1	4220 001 00	87,40 €	368	1
3515 001 00	84,60 €	325	1	3570 001 00	145,20 €	346	1	4221 001 00	163,10 €	368	1
3515 001 01	108,60 €	325	1	3570 001 01	217,00 €	346	1	4230 001 00	122,40 €	368	1
3515 001 02	161,00 €	325	1	3570 001 02	227,30 €	346	1	4250 001 30	166,70 €	369	1
3518 001 00	116,80 €	332	1	3570 001 03	262,60 €	345	1	4250 001 40	209,70 €	369	1

emco bestellnummernverzeichnis

index for order numbers, prices and pages

Artikel	Preis	Seite	PG	Artikel	Preis	Seite	PG	Artikel	Preis	Seite	PG
4255 001 00	64,10 €	369	1	4571 001 00	87,90 €	318	1	9497 050 20	3.151,90 €	89	2
4260 001 60	157,40 €	369	1	4575 001 02	28,80 €	318	1	9497 050 59	1.160,00 €	100	2
4260 001 80	192,30 €	370	1	5075 001 00	7,50 €	319	1	9497 050 60	1.160,00 €	102	2
4270 001 30	116,60 €	370	1	5075 001 01	10,60 €	319	1	9497 050 61	1.285,00 €	104	2
4274 001 02	134,00 €	370	1	8400 001 00	79,00 €	241	1	9497 050 62	1.395,00 €	106	2
4280 001 00	17,50 €	371	1	8402 001 00	60,30 €	241	1	9497 050 63	1.495,00 €	108	2
4280 001 01	17,50 €	372	1	8405 001 00	45,00 €	241	1	9497 050 64	1.675,00 €	110	2
4280 001 02	17,50 €	372	1	8415 001 00	102,20 €	241	1	9497 050 69	1.130,00 €	100	2
4280 001 03	17,50 €	372	1	8420 001 00	59,10 €	242	1	9497 050 70	1.130,00 €	102	2
4280 001 04	17,50 €	371	1	8420 001 01	59,10 €	242	1	9497 050 71	1.245,00 €	104	2
4280 001 05	17,50 €	371	1	8421 001 01	95,30 €	242	1	9497 050 72	1.355,00 €	106	2
4280 001 06	17,50 €	371	1	8421 001 02	95,30 €	242	1	9497 050 73	1.475,00 €	108	2
4280 001 07	17,50 €	372	1	8430 001 00	70,20 €	243	1	9497 050 74	1.650,00 €	110	2
4280 001 08	17,50 €	373	1	8450 001 35	115,00 €	243	1	9497 050 90	26,10 €	95	2
4280 001 09	17,50 €	373	1	8450 001 45	119,40 €	243	1	9497 051 59	1.160,00 €	100	2
4492 001 03	161,70 €	336	1	8455 001 00	62,40 €	243	1	9497 051 60	1.160,00 €	102	2
4492 001 04	182,50 €	336	1	8460 001 60	103,00 €	244	1	9497 051 61	1.285,00 €	104	2
4492 001 05	163,50 €	336	1	8460 001 80	111,80 €	244	1	9497 051 62	1.395,00 €	106	2
4492 001 06	185,50 €	336	1	8470 001 30	81,00 €	244	1	9497 051 63	1.495,00 €	108	2
4496 000 70	393,00 €	192	2	8478 001 00	41,60 €	244	1	9497 051 64	1.675,00 €	110	2
4496 000 71	425,30 €	192	2	9196 060 10	1.453,70 €	186	2	9497 051 69	1.130,00 €	100	2
4496 000 72	441,50 €	192	2	9196 060 12	1.561,40 €	186	2	9497 051 70	1.130,00 €	102	2
4496 000 73	457,70 €	193	2	9196 060 40	1.173,70 €	185	2	9497 051 71	1.245,00 €	104	2
4496 000 74	533,00 €	193	2	9196 060 41	1.798,30 €	187	2	9497 051 72	1.355,00 €	106	2
4496 000 75	560,00 €	193	2	9196 060 50	2.013,60 €	186	2	9497 051 73	1.475,00 €	108	2
4496 000 80	921,70 €	188	2	9196 060 60	1.238,30 €	185	2	9497 051 74	1.650,00 €	110	2
4496 000 81	958,10 €	188	2	9196 060 80	1.346,00 €	185	2	9497 060 59	1.380,00 €	101	2
4496 000 82	989,30 €	188	2	9497 000 01	148,60 €	85	2	9497 060 60	1.380,00 €	103	2
4496 000 83	1.025,80 €	189	2	9497 000 02	164,00 €	87	2	9497 060 61	1.505,00 €	105	2
4496 000 84	1.015,40 €	189	2	9497 000 03	179,40 €	88	2	9497 060 62	1.615,00 €	107	2
4496 000 85	1.036,20 €	189	2	9497 000 04	194,80 €	89	2	9497 060 63	1.715,00 €	109	2
4496 000 86	1.067,40 €	190	2	9497 000 10	158,90 €	100	2	9497 060 64	1.895,00 €	111	2
4496 000 87	1.103,90 €	190	2	9497 000 11	180,40 €	106	2	9497 060 69	1.350,00 €	101	2
4496 000 88	1.244,50 €	190	2	9497 000 12	209,00 €	108	2	9497 060 70	1.350,00 €	103	2
4496 000 89	1.275,70 €	191	2	9497 000 13	214,70 €	110	2	9497 060 71	1.465,00 €	105	2
4496 000 90	1.312,20 €	191	2	9497 000 35	21,50 €	94	2	9497 060 72	1.575,00 €	107	2
4500 001 00	50,30 €	313	1	9497 000 55	29,20 €	94	2	9497 060 73	1.695,00 €	109	2
4500 001 01	44,20 €	313	1	9497 000 75	33,80 €	94	2	9497 060 74	1.870,00 €	111	2
4505 001 00	15,20 €	313	1	9497 000 95	38,40 €	94	2	9497 061 59	1.380,00 €	101	2
4505 001 01	41,80 €	313	1	9497 050 01	1.768,10 €	85	2	9497 061 60	1.380,00 €	103	2
4505 001 02	48,50 €	314	1	9497 050 02	2.280,60 €	85	2	9497 061 61	1.505,00 €	105	2
4510 001 60	136,50 €	314	1	9497 050 03	1.768,10 €	85	2	9497 061 62	1.615,00 €	107	2
4515 001 01	83,60 €	314	1	9497 050 04	2.280,60 €	85	2	9497 061 63	1.715,00 €	109	2
4520 001 00	54,70 €	314	1	9497 050 05	1.768,10 €	86	2	9497 061 64	1.895,00 €	111	2
4521 001 00	109,20 €	315	1	9497 050 06	2.280,60 €	86	2	9497 061 69	1.350,00 €	101	2
4521 001 02	62,70 €	315	1	9497 050 07	1.768,10 €	86	2	9497 061 70	1.350,00 €	103	2
4530 001 00	60,80 €	315	1	9497 050 08	2.280,60 €	86	2	9497 061 71	1.465,00 €	105	2
4550 001 36	53,20 €	315	1	9497 050 09	2.091,00 €	87	2	9497 061 72	1.575,00 €	107	2
4550 001 46	59,20 €	316	1	9497 050 10	2.603,50 €	87	2	9497 061 73	1.695,00 €	109	2
4555 001 00	50,30 €	316	1	9497 050 11	2.091,00 €	87	2	9497 061 74	1.870,00 €	111	2
4560 001 45	74,30 €	316	1	9497 050 12	2.603,50 €	87	2	9497 099 30	394,60 €	92	2
4560 001 60	77,50 €	316	1	9497 050 13	2.367,80 €	88	2	9497 099 40	404,90 €	92	2
4560 001 80	89,80 €	317	1	9497 050 14	2.880,30 €	88	2	9497 099 41	256,30 €	90	2
4561 001 60	82,80 €	317	1	9497 050 15	2.367,80 €	88	2	9497 099 42	584,30 €	90	2
4561 001 80	90,00 €	317	1	9497 050 16	2.880,30 €	88	2	9497 099 50	435,60 €	93	2
4568 001 61	108,10 €	317	1	9497 050 17	2.639,40 €	89	2	9497 099 51	281,90 €	91	2
4568 001 62	136,30 €	318	1	9497 050 18	3.151,90 €	89	2	9497 099 52	609,90 €	91	2
4570 001 30	63,80 €	318	1	9497 050 19	2.639,40 €	89	2	9497 099 60	456,10 €	93	2

emco bestellnummernverzeichnis

index for order numbers, prices and pages

Artikel	Preis	Seite	PG	Artikel	Preis	Seite	PG	Artikel	Preis	Seite	PG
9547 001 33	139,50 €	24	2	9581 274 40	2.045,90 €	39	2	9714 277 80	376,90 €	179	2
9547 278 00	3.941,10 €	20	2	9581 274 41	2.261,30 €	47	2	9720 000 11	200,70 €	149	2
9547 278 01	3.941,10 €	20	2	9581 274 42	2.476,70 €	55	2	9720 099 13	1.066,80 €	172	2
9547 279 00	3.941,10 €	21	2	9581 275 10	2.552,00 €	37	2	9720 274 12	1.432,60 €	170	2
9547 279 01	3.941,10 €	21	2	9581 275 11	2.767,40 €	45	2	9720 274 13	1.089,10 €	171	2
9547 293 00	3.941,10 €	20	2	9581 275 12	2.982,80 €	53	2	9720 275 12	1.432,60 €	170	2
9547 293 01	3.941,10 €	20	2	9581 275 15	2.573,60 €	38	2	9720 275 13	1.089,10 €	171	2
9547 294 00	3.941,10 €	21	2	9581 275 16	2.789,00 €	46	2	9720 278 12	1.576,00 €	170	2
9547 294 01	3.941,10 €	21	2	9581 275 17	3.004,40 €	54	2	9720 278 13	1.198,40 €	171	2
9548 278 00	3.941,10 €	22	2	9581 275 40	2.045,90 €	39	2	9720 279 12	1.576,00 €	170	2
9548 278 01	3.941,10 €	22	2	9581 275 41	2.261,30 €	47	2	9720 279 13	1.198,40 €	171	2
9548 279 00	3.941,10 €	23	2	9581 275 42	2.476,70 €	55	2	9720 280 13	1.174,00 €	172	2
9548 279 01	3.941,10 €	23	2	9581 510 10	82,00 €	41	2	9721 099 13	1.380,60 €	172	2
9548 293 00	3.941,10 €	22	2	9582 000 00	2.378,00 €	27	2	9721 274 13	1.349,50 €	171	2
9548 293 01	3.941,10 €	22	2	9582 000 01	2.378,00 €	28	2	9721 275 13	1.349,50 €	171	2
9548 294 00	3.941,10 €	23	2	9582 000 02	2.378,00 €	29	2	9722 099 13	1.070,00 €	149	2
9548 294 01	3.941,10 €	23	2	9582 000 03	2.378,00 €	30	2	9724 274 21	515,00 €	147	2
9577 274 10	2.552,00 €	37	2	9582 000 04	2.357,50 €	31	2	9724 274 22	515,00 €	147	2
9577 274 11	2.767,40 €	45	2	9582 000 05	2.357,50 €	32	2	9724 275 21	515,00 €	147	2
9577 274 12	2.982,80 €	53	2	9582 000 06	2.378,00 €	27	2	9724 275 22	515,00 €	147	2
9577 274 15	2.573,60 €	38	2	9582 000 07	2.378,00 €	28	2	9725 000 21	79,30 €	147	2
9577 274 16	2.789,00 €	46	2	9582 000 08	2.378,00 €	29	2	9725 168 00	167,00 €	130	3
9577 274 17	3.004,40 €	54	2	9582 000 09	2.378,00 €	30	2	9725 168 01	120,60 €	131	3
9577 274 40	2.045,90 €	39	2	9582 000 10	2.357,50 €	31	2	9725 274 21	514,80 €	153	2
9577 274 41	2.261,30 €	47	2	9582 000 11	2.357,50 €	32	2	9725 275 21	514,80 €	153	2
9577 274 42	2.476,70 €	55	2	9582 001 38	139,50 €	33	2	9725 278 21	563,20 €	153	2
9577 275 10	2.552,00 €	37	2	9582 274 10	1.520,50 €	27	2	9725 279 21	563,20 €	153	2
9577 275 11	2.767,40 €	45	2	9582 274 11	1.520,50 €	28	2	9728 274 20	659,00 €	165	2
9577 275 12	2.982,80 €	53	2	9582 274 12	1.520,50 €	29	2	9728 274 21	623,00 €	166	2
9577 275 15	2.573,60 €	38	2	9582 274 13	1.520,50 €	30	2	9728 275 20	659,00 €	165	2
9577 275 16	2.789,00 €	46	2	9582 274 14	1.499,60 €	31	2	9728 275 21	623,00 €	166	2
9577 275 17	3.004,40 €	54	2	9582 274 15	1.499,60 €	32	2	9728 278 20	724,70 €	165	2
9577 275 40	2.045,90 €	39	2	9582 275 10	1.520,50 €	27	2	9728 278 21	685,30 €	166	2
9577 275 41	2.261,30 €	47	2	9582 275 11	1.520,50 €	28	2	9728 279 20	724,70 €	165	2
9577 275 42	2.476,70 €	55	2	9582 275 12	1.520,50 €	29	2	9728 279 21	685,30 €	166	2
9577 510 12	72,90 €	41	2	9582 275 13	1.520,50 €	30	2	9729 274 20	786,10 €	165	2
9578 274 11	2.498,20 €	48	2	9582 275 14	1.499,60 €	31	2	9729 274 21	756,50 €	166	2
9578 274 12	2.713,60 €	56	2	9582 275 15	1.499,60 €	32	2	9729 275 20	786,10 €	165	2
9578 274 16	2.519,80 €	48	2	9583 001 48	157,90 €	65	3	9729 275 21	756,50 €	166	2
9578 274 17	2.735,10 €	56	2	9583 274 10	1.773,30 €	61	3	9730 000 31	85,40 €	148	2
9578 274 41	1.992,10 €	49	2	9583 274 11	1.793,80 €	61	3	9730 274 30	763,40 €	153	2
9578 274 42	2.207,40 €	57	2	9583 275 10	1.773,30 €	61	3	9730 274 31	525,50 €	154	2
9578 275 11	2.498,20 €	48	2	9583 275 11	1.793,80 €	61	3	9730 275 30	763,40 €	153	2
9578 275 12	2.713,60 €	56	2	9710 000 11	181,50 €	157	2	9730 275 31	525,50 €	154	2
9578 275 16	2.519,80 €	48	2	9710 274 14	1.536,00 €	157	2	9730 278 30	838,90 €	153	2
9578 275 17	2.735,10 €	56	2	9710 275 14	1.536,00 €	157	2	9730 278 31	577,70 €	154	2
9578 275 41	1.992,10 €	49	2	9710 278 14	1.689,40 €	157	2	9730 279 30	838,90 €	153	2
9578 275 42	2.207,40 €	57	2	9710 279 14	1.689,40 €	157	2	9730 279 31	577,70 €	154	2
9579 274 10	2.282,90 €	40	2	9712 000 11	122,90 €	180	2	9732 000 31	94,30 €	167	2
9579 274 15	2.304,40 €	40	2	9712 000 81	111,40 €	179	2	9732 274 30	724,20 €	167	2
9579 275 10	2.282,90 €	40	2	9712 273 10	640,00 €	180	2	9732 275 30	724,20 €	167	2
9579 275 15	2.304,40 €	40	2	9712 273 80	595,40 €	179	2	9732 278 30	834,60 €	167	2
9581 274 10	2.552,00 €	37	2	9712 277 10	703,90 €	180	2	9732 279 30	834,60 €	167	2
9581 274 11	2.767,40 €	45	2	9712 277 80	655,00 €	179	2	9733 274 30	869,60 €	167	2
9581 274 12	2.982,80 €	53	2	9713 168 00	29,10 €	131	3	9733 275 30	869,60 €	167	2
9581 274 15	2.573,60 €	38	2	9714 273 10	376,00 €	180	2	9734 274 31	525,00 €	148	2
9581 274 16	2.789,00 €	46	2	9714 273 80	342,60 €	179	2	9734 275 31	525,00 €	148	2
9581 274 17	3.004,40 €	54	2	9714 277 10	414,30 €	180	2	9750 000 51	104,30 €	148	2

emco bestellnummernverzeichnis

index for order numbers, prices and pages

Artikel	Preis	Seite	PG	Artikel	Preis	Seite	PG	Artikel	Preis	Seite	PG
9750 274 50	761,70 €	155	2	9797 000 59	100,90 €	119	2	9897 060 02	3.176,60 €	72	2
9750 275 50	761,70 €	155	2	9797 050 08	1.173,30 €	117	2	9897 060 04	3.630,30 €	77	2
9750 278 50	837,80 €	155	2	9797 050 09	1.190,70 €	117	2	9897 060 06	2.850,70 €	69	2
9750 279 50	837,80 €	155	2	9797 050 18	1.173,30 €	118	2	9897 060 07	3.176,60 €	72	2
9751 274 50	883,10 €	154	2	9797 050 19	1.190,70 €	118	2	9897 060 09	3.630,30 €	77	2
9751 275 50	883,10 €	154	2	9797 050 26	1.755,00 €	120	2	9897 060 11	2.268,90 €	69	2
9752 274 50	1.094,00 €	168	2	9797 050 29	1.755,00 €	120	2	9897 060 13	2.594,80 €	72	2
9752 274 51	993,40 €	168	2	9797 050 36	2.121,90 €	121	2	9897 060 14	3.048,60 €	77	2
9752 275 50	1.094,00 €	168	2	9797 050 39	2.121,90 €	121	2	9897 060 16	2.268,90 €	69	2
9752 275 51	993,40 €	168	2	9797 050 46	2.416,40 €	122	2	9897 060 17	2.594,80 €	72	2
9752 278 50	1.202,80 €	168	2	9797 050 49	2.416,40 €	122	2	9897 060 19	3.048,60 €	77	2
9752 278 51	1.092,40 €	168	2	9797 050 56	1.726,30 €	119	2	9897 060 20	2.490,00 €	70	2
9752 279 50	1.202,80 €	168	2	9797 050 59	1.726,30 €	119	2	9897 060 21	2.705,30 €	74	2
9752 279 51	1.092,40 €	168	2	9797 050 63	732,90 €	142	2	9897 060 22	2.926,40 €	76	2
9754 274 50	765,00 €	148	2	9797 050 64	809,80 €	142	2	9897 060 23	2.490,00 €	70	2
9754 274 51	765,00 €	149	2	9797 050 65	912,30 €	143	2	9897 060 24	2.705,30 €	74	2
9754 275 50	765,00 €	148	2	9797 050 66	1.060,90 €	143	2	9897 060 25	2.926,40 €	76	2
9754 275 51	765,00 €	149	2	9797 050 67	691,90 €	141	2	9897 060 26	4.143,60 €	78	2
9757 168 00	59,20 €	130	3	9797 050 68	681,60 €	141	2	9897 060 27	4.143,60 €	78	2
9760 000 61	113,20 €	156	2	9797 050 70	2.320,60 €	129	3	9897 060 28	4.703,50 €	78	2
9760 274 64	901,80 €	156	2	9797 050 71	1.959,80 €	129	3	9897 060 29	4.703,50 €	78	2
9760 274 65	901,80 €	156	2	9797 050 72	1.959,80 €	130	3	9897 060 30	3.071,80 €	70	2
9760 274 70	869,10 €	157	2	9797 050 74	102,30 €	131	3	9897 060 31	3.287,10 €	74	2
9760 275 64	901,80 €	156	2	9797 050 81	799,50 €	136	2	9897 060 32	3.508,20 €	76	2
9760 275 65	901,80 €	156	2	9797 050 82	871,30 €	136	2	9897 060 33	3.071,80 €	70	2
9760 275 70	869,10 €	157	2	9797 050 83	973,80 €	137	2	9897 060 34	3.287,10 €	74	2
9760 278 64	991,30 €	156	2	9797 050 84	1.281,30 €	137	2	9897 060 35	3.508,20 €	76	2
9760 278 65	991,30 €	156	2	9797 050 85	758,50 €	135	2	9897 060 40	3.071,80 €	71	2
9760 278 70	956,50 €	157	2	9797 050 86	738,00 €	135	2	9897 060 41	2.490,00 €	71	2
9760 279 64	991,30 €	156	2	9797 099 12	29,10 €	202	2	9897 060 42	3.176,60 €	73	2
9760 279 65	991,30 €	156	2	9897 000 06	162,90 €	69	2	9897 060 43	2.594,80 €	73	2
9760 279 70	956,50 €	157	2	9897 000 07	188,50 €	72	2	9897 060 44	3.287,10 €	75	2
9770 000 61	127,20 €	168	2	9897 000 08	184,90 €	70	2	9897 060 45	2.705,30 €	75	2
9770 274 62	1.123,90 €	169	2	9897 000 09	223,50 €	77	2	9897 060 48	3.176,60 €	73	2
9770 274 63	635,40 €	170	2	9897 000 21	214,20 €	74	2	9897 060 49	2.594,80 €	73	2
9770 275 62	1.123,90 €	169	2	9897 000 22	220,10 €	76	2	9897 060 50	3.287,10 €	75	2
9770 275 63	635,40 €	170	2	9897 000 23	257,60 €	78	2	9897 060 51	2.705,30 €	75	2
9770 278 62	1.237,00 €	169	2	9897 050 61	2.850,70 €	69	2	9897 060 52	3.071,80 €	71	2
9770 278 63	698,00 €	170	2	9897 050 62	2.850,70 €	69	2	9897 060 53	2.490,00 €	71	2
9770 279 62	1.237,00 €	169	2	9897 050 63	3.071,80 €	70	2				
9770 279 63	698,00 €	170	2	9897 050 64	3.071,80 €	70	2				
9771 274 63	847,50 €	169	2	9897 050 65	3.071,80 €	71	2				
9771 275 63	847,50 €	169	2	9897 050 66	3.071,80 €	71	2				
9777 114 00	726,90 €	62	3	9897 050 67	3.176,60 €	72	2				
9777 114 01	726,90 €	63	3	9897 050 68	3.176,60 €	72	2				
9777 114 02	726,90 €	64	3	9897 050 69	3.176,60 €	73	2				
9777 114 03	748,40 €	62	3	9897 050 70	3.176,60 €	73	2				
9777 114 04	748,40 €	63	3	9897 050 71	3.287,10 €	74	2				
9777 114 05	748,40 €	64	3	9897 050 72	3.287,10 €	74	2				
9781 000 21	88,40 €	165	2	9897 050 73	3.287,10 €	75	2				
9783 050 50	579,60 €	155	2	9897 050 74	3.287,10 €	75	2				
9783 050 52	579,60 €	155	2	9897 050 75	3.508,20 €	76	2				
9795 164 00	36,40 €	202	2	9897 050 76	3.508,20 €	76	2				
9795 168 00	51,70 €	131	3	9897 050 77	3.630,30 €	77	2				
9797 000 08	98,00 €	117	2	9897 050 78	3.630,30 €	77	2				
9797 000 29	108,10 €	120	2	9897 050 79	4.703,50 €	78	2				
9797 000 39	110,80 €	121	2	9897 050 80	4.703,50 €	78	2				
9797 000 49	118,00 €	122	2	9897 060 01	2.850,70 €	69	2				

emco **touch**



emcotouch, bestehend aus:

Waschtisch (Mineralguss) 450 mm, mit **Türgriff rechts oder links**, Seitenwände und Fronttür aus Glas schwarz oder optiwhite. **Wasserauslauf** in die Spiegelfläche integriert, Mengen- und Temperatursteuerung über Dreh-Kipphebel auf der Waschtischplatte.

Luftsprudler: Ø 16,5 mm

Messingkartusche mit keramischen Scheiben,

Ablaufgarnitur 1 1/4",

Durchfluss: 7 l/min

Spiegelfläche mit umlaufender LED-Beleuchtung

und einem in die Waschtischplatte integrierten Touch-Sensor (Helligkeit in je 3 Stufen dimmbar und Lichtfarbe - kalt/warm - stufenlos einstellbar).

Automatisches LED-Nacht- und Orientierungslicht

an der Unterseite (abschaltbar).

Umlaufender Aluminiumrahmen

in klassischer oder puristischer Ausführung (wahlweise verchromt oder schwarz-hochglanz lackiert)

Energieeffizienzklasse: A-A++

emcotouch, consisting of:

Washbasin (mineral cast) 450 mm, with **door handle on right or left**, side walls and front door made from glass, black or optiwhite. **Water outlet** integrated into the mirror area, quantity and temperature control by means of pivoting/rocker lever on the washbasin countertop.

Aerator: Ø 16.5 mm

Brass cartridge with ceramic discs,

drain fitting 1 1/4",

flow: 7 l/min

Mirror area with surrounding LED lighting

and a touch sensor integrated into the washbasin countertop (brightness dimmable to 3 levels and lighting colour - cold/warm - infinitely adjustable).

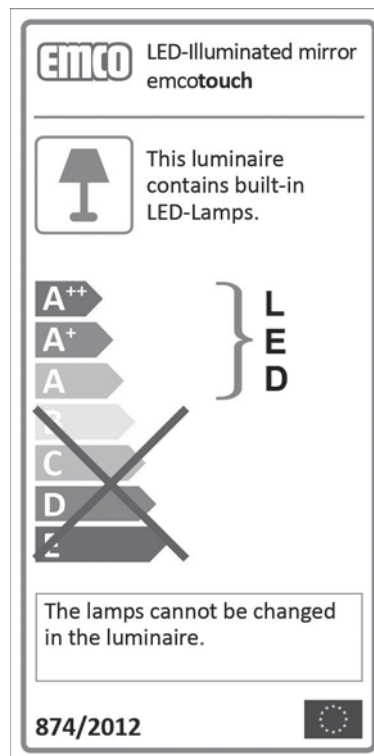
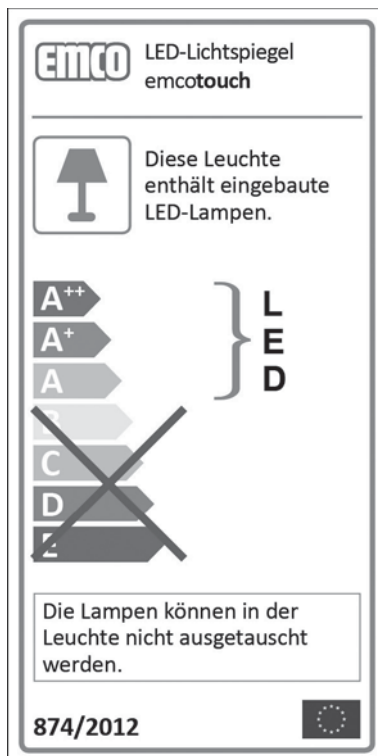
Automatic LED night and orientation light

on underside (can be disabled).

Surrounding aluminium frame

in classic or puristic design (option of chrome-plated or varnished in high-gloss black)

Energy efficiency class: A-A++



Die Montagepauschale enthält folgende Leistungen:

- Organisationspauschale (Koordination Termine, Warenlieferung, Kommunikation)
- Prüfung des Montageorts hinsichtlich Wandbeschaffenheit, Wasser- und Elektroanschluss*
- Vorbereitung, Vermaßung, Produktmontage inklusive Wasser- und Elektroanschluss
- Materialpauschale für Werkzeuge und Verschleißprodukte (z.B. für Diamantbohrer)
- Trennung und Entsorgung der Verpackungsmaterialien
- Endreinigung des Montageortes
- Übergabe an den Endkunden

Montagepreis: 325,00 € (zzgl. der gesetzlichen MWSt)

- Die Verlegung von Strom- und/oder Wasserleitungen übernehmen wir nicht. Diese müssen entsprechend den Vorgaben unserer Montageanleitung durch Fachhandwerker im Vorfeld der Montage erfolgen.

Sonstiges:

- Alle Preise verstehen sich zzgl. der gesetzlichen MWSt.
- Alle Preise gelten für eine Einzelmontage.
- Der Montageauftrag erfolgt durch den Fachgroßhandel.
- Die Anlieferung des Produktes erfolgt durch den Fachgroßhandel.

* Voraussetzungen für den elektrischen Anschluss:

Stromkabel an geeigneter Stelle
Stromkabel zum Anklemmen vorbereitet

Voraussetzungen für den Wasseranschluss:

Zu- und Abwasserleitung an geeigneter Stelle
Zuwasserleitungen mit Eckventil vorbereitet
Geruchsstopfen für Abwasserleitung vorhanden

The installation charge includes the following components:

- Handling charge (coordination of date and delivery of goods, communication)
- Inspection of the installation area regarding wall consistence, water and electrical connection
- Preparation, dimensioning, installation including water and electrical connection
- Material charge for tools and items for installation (e.g. diamond drill)
- Separation and disposal of packing material
- Cleaning of the installation area
- Handover to the customer

Installation charge: 325,00 € (excluding VAT)

- We do not install electrical and/or water connection. This has to be implemented according to our mounting instruction by a professional installer in advance.

Miscellaneous:

- All prices excluding VAT
- All prices valid for single installation only
- Installation order to be arranged by the wholesaler
- Delivery of the products to be arranged by the wholesaler

* Requirements for electrical connection:

Electric cable at appropriate place
Electric cable ready for connection

Requirements for water connection:

Water connection at appropriate place
Water connection prepared with angle valve
Siphon for waste water connection available

emco touch classic

Design: Nexus Product Design

PG



emcotouch classic, bestehend aus:

Waschtisch (Mineralguss) 450 mm, Seitenwände und Tür aus Glas, optiwhite. **Wasserauslauf** in die Spiegelfläche integriert, Mengen- und Temperatursteuerung über Dreh-Kipphebel auf der Waschtischplatte.

Luftsprudler: Ø 16,5 mm

Messingkartusche mit keramischen Scheiben, Ablaufgarnitur 1 1/4", Durchfluss: 7 l/min

Spiegelfläche mit umlaufender LED-Beleuchtung und einem in die Waschtischplatte integrierten Touch-Sensor (Helligkeit in je 3 Stufen dimmbar und Lichtfarbe - kalt/warm - stufenlos einstellbar).

Automatisches LED-Nacht- und Orientierungslicht an der Unterseite (abschaltbar).

Umlaufender Aluminiumrahmen in klassischer Ausführung (wahlweise galvanisch verchromt oder schwarz-hochglanz lackiert)

Energieeffizienzklasse: A-A++

Türgriff rechts

door handle right

chrom/optiwhite	9547 278 00	3.941,10 €	2
chrome/optiwhite			
schwarz/optiwhite	9547 293 00	3.941,10 €	2
black/optiwhite			

Türgriff links

door handle left

chrom/optiwhite	9547 278 01	3.941,10 €	2
chrome/optiwhite			
schwarz/optiwhite	9547 293 01	3.941,10 €	2
black/optiwhite			



emcotouch classic, consisting of:

Washbasin (mineral cast) 450 mm, side walls and front door made from glass, optiwhite. **Water outlet** integrated into the mirror area, quantity and temperature control by means of pivoting/rocker lever on the washbasin countertop.

Aerator: Ø 16.5 mm

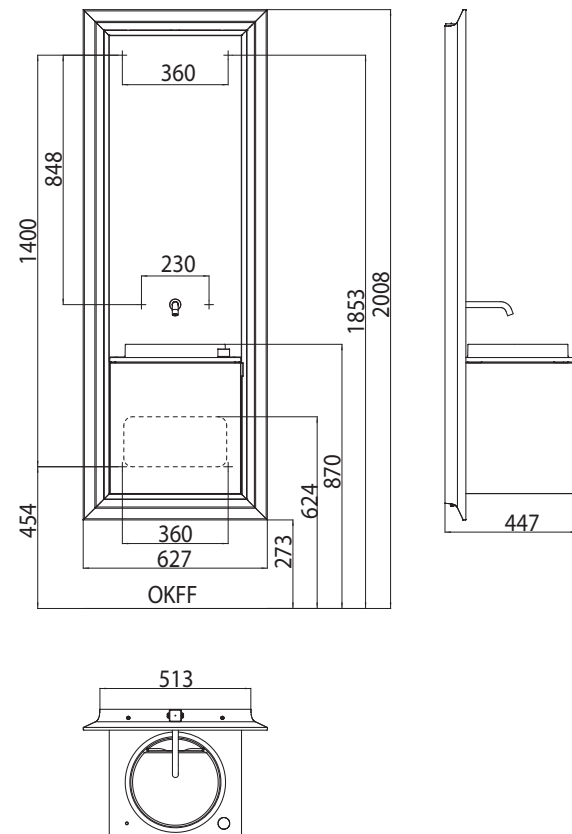
Brass cartridge with ceramic discs, drain fitting 1 1/4", flow: 7 l/min

Mirror area with surrounding LED lighting and a touch sensor integrated into the washbasin countertop (brightness dimmable to 3 levels and lighting colour - cold/warm - infinitely adjustable).

Automatic LED night and orientation light on underside (can be disabled).

Surrounding aluminium frame in classic design (option of chrome-plated or varnished in high-gloss black)

Energy efficiency class: A-A++





emcotouch classic, bestehend aus:
Waschtisch (Mineralguss) 450 mm, Seitenwände und Tür aus Glas schwarz.
Wasserauslauf in die Spiegelfläche integriert, Mengen- und Temperatursteuerung über Dreh-Kipphebel auf der Waschtischplatte. Luftsprudler: Ø 16,5 mm
 Messingkartusche mit keramischen Scheiben, Ablaufgarnitur 1 1/4", Durchfluss: 7 l/min
Spiegelfläche mit umlaufender LED-Beleuchtung und einem in die Waschtischplatte integrierten Touch-Sensor (Helligkeit in je 3 Stufen dimmbar und Lichtfarbe - kalt/warm - stufenlos einstellbar).
Automatisches LED-Nacht- und Orientierungslicht an der Unterseite (abschaltbar).
Umlaufender Aluminiumrahmen in klassischer Ausführung (wahlweise galvanisch verchromt oder schwarz-hochglanz lackiert)
Energieeffizienzklasse: A-A++

Türgriff rechts

door handle right

chrom/schwarz	9547 279 00	3.941,10 €	2
chrome/black			
schwarz/schwarz	9547 294 00	3.941,10 €	2
black/black			

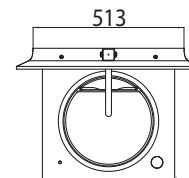
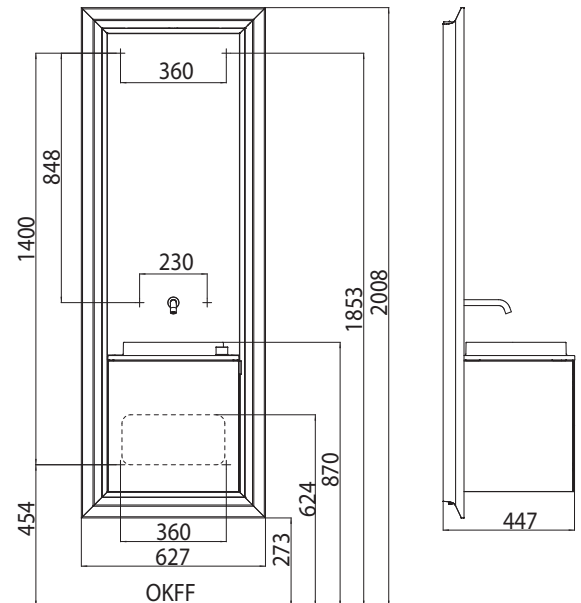
Türgriff links

door handle left

chrom/schwarz	9547 279 01	3.941,10 €	2
chrome/black			
schwarz/schwarz	9547 294 01	3.941,10 €	2
black/black			



emcotouch classic, consisting of:
Washbasin (mineral cast) 450 mm, side walls and front door made from glass, black. **Water outlet** integrated into the mirror area, quantity and temperature control by means of pivoting/rocker lever on the washbasin countertop. Aerator: Ø 16.5 mm
 Brass cartridge with ceramic discs, drain fitting 1 1/4", flow: 7 l/min
Mirror area with surrounding LED lighting and a touch sensor integrated into the washbasin countertop (brightness dimmable to 3 levels and lighting colour - cold/warm - infinitely adjustable).
Automatic LED night and orientation light on underside (can be disabled).
Surrounding aluminium frame in classic design (option of chrome-plated or varnished in high-gloss black)
Energy efficiency class: A-A++





emcotouch pure, bestehend aus:
Waschtisch (Mineralguss) 450 mm, Seitenwände und Tür aus Glas optiwhite. **Wasserauslauf** in die Spiegelfläche integriert, Mengen- und Temperatursteuerung über Dreh-Kipphebel auf der Waschtischplatte. Luftsprudler: Ø 16,5 mm
 Messingkartusche mit keramischen Scheiben, Ablaufgarnitur 1 1/4“, Durchfluss: 7 l/min
Spiegelfläche mit umlaufender LED-Beleuchtung und einem in die Waschtischplatte integrierten Touch-Sensor (Helligkeit in je 3 Stufen dimmbar und Lichtfarbe - kalt/warm - stufenlos einstellbar).
Automatisches LED-Nacht- und Orientierungslicht an der Unterseite (abschaltbar).
Umlaufender Aluminiumrahmen in puristischer Ausführung (wahlweise galvanisch verchromt oder schwarz-hochglanz lackiert)
Energieeffizienzklasse: A-A++

Türgriff rechts

door handle right

chrom/optiwhite	9548 278 00	3.941,10 €	2
chrome/optiwhite			
schwarz/optiwhite	9548 293 00	3.941,10 €	2
black/optiwhite			

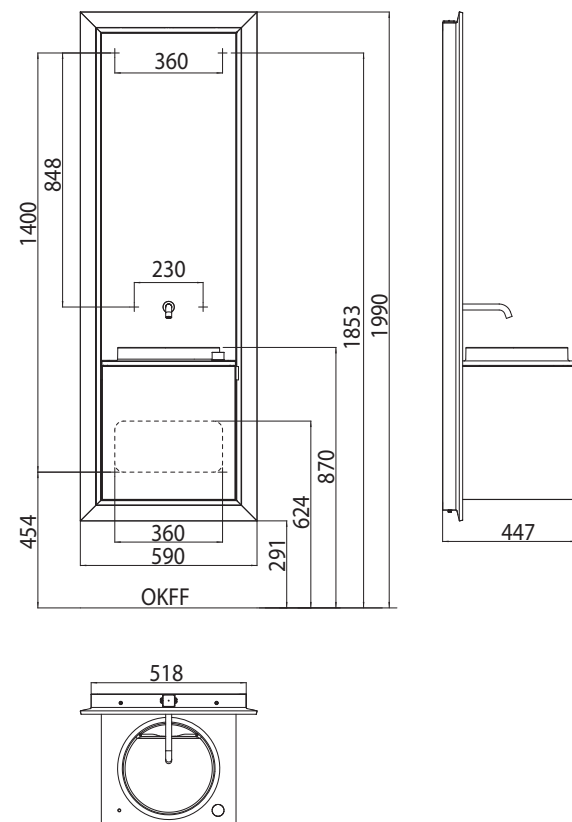
Türgriff links

door handle left

chrom/optiwhite	9548 278 01	3.941,10 €	2
chrome/optiwhite			
schwarz/optiwhite	9548 293 01	3.941,10 €	2
black/optiwhite			



emcotouch pure, consisting of:
Washbasin (mineral cast) 450 mm, side walls and front door made from glass, optiwhite. **Water outlet** integrated into the mirror area, quantity and temperature control by means of pivoting/rocker lever on the washbasin countertop. Aerator: Ø 16.5 mm
 Brass cartridge with ceramic discs, drain fitting 1 1/4“, flow: 7 l/min
Mirror area with surrounding LED lighting and a touch sensor integrated into the washbasin countertop (brightness dimmable to 3 levels and lighting colour - cold/warm - infinitely adjustable).
Automatic LED night and orientation light on underside (can be disabled).
Surrounding aluminium frame in puristic design (option of chrome-plated or varnished in high-gloss black)
Energy efficiency class: A-A++





emcotouch pure, bestehend aus:
Waschtisch (Mineralguss) 450 mm, Seitenwände und Tür aus Glas schwarz. **Wasserauslauf** in die Spiegelfläche integriert, Mengen- und Temperatursteuerung über Dreh-Kipphebel auf der Waschtischplatte. Luftsprudler: Ø 16,5 mm Messingkartusche mit keramischen Scheiben, Ablaufgarnitur 1 1/4", Durchfluss: 7 l/min
Spiegelfläche mit umlaufender LED-Beleuchtung und einem in die Waschtischplatte integrierten Touch-Sensor (Helligkeit in je 3 Stufen dimmbar und Lichtfarbe - kalt/warm - stufenlos einstellbar).
Automatisches LED-Nacht- und Orientierungslicht an der Unterseite (abschaltbar).
Umlaufender Aluminiumrahmen in puristischer Ausführung (wahlweise galvanisch verchromt oder schwarz-hochglanz lackiert)
Energieeffizienzklasse: A-A++

Türgriff rechts

door handle right

chrom/schwarz	9548 279 00	3.941,10 €	2
chrome/black			
schwarz/schwarz	9548 294 00	3.941,10 €	2
black/black			

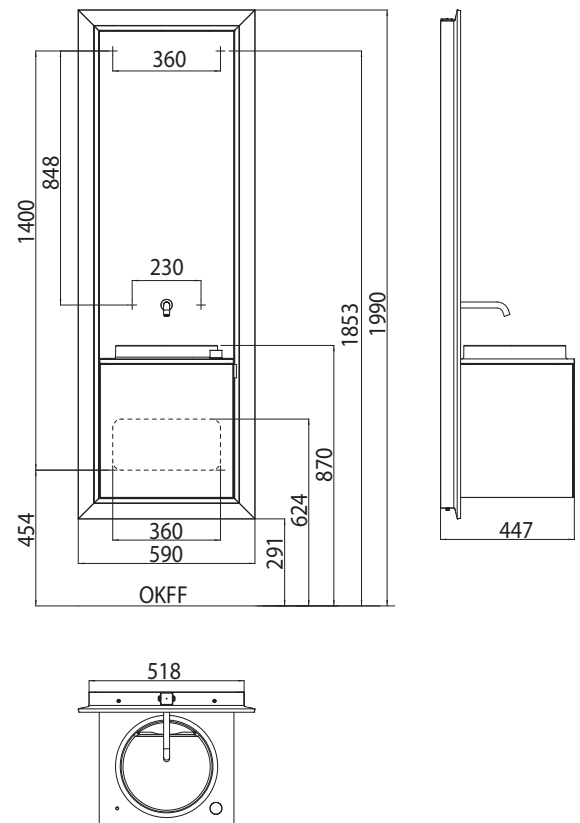
Türgriff links

door handle left

chrom/schwarz	9548 279 01	3.941,10 €	2
chrome/black			
schwarz/schwarz	9548 294 01	3.941,10 €	2
black/black			



emcotouch classic, consisting of:
Washbasin (mineral cast) 450 mm, side walls and front door made from glass, black. **Water outlet** integrated into the mirror area, quantity and temperature control by means of pivoting/rocker lever on the washbasin countertop. Aerator: Ø 16.5 mm Brass cartridge with ceramic discs, drain fitting 1 1/4", flow: 7 l/min
Mirror area with surrounding LED lighting and a touch sensor integrated into the washbasin countertop (brightness dimmable to 3 levels and lighting colour - cold/warm - infinitely adjustable).
Automatic LED night and orientation light on underside (can be disabled).
Surrounding aluminium frame in puristic design (option of chrome-plated or varnished in high-gloss black)
Energy efficiency class: A-A++



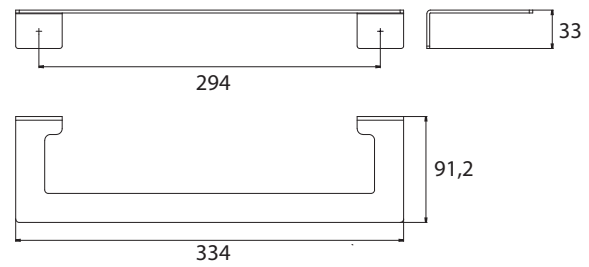


Handtuchhalter (für links- und
rechtsseitige Montage)
towel holder (right- and left mounting)

chrom
chrome

9547 001 33

139,50 € 3



emco asis **waschtische 450 mm**
emco asis **vanity units 450 mm**



Asis Gäste-Waschtische

Abgestimmt in Farbgebung und Material sind die Waschtische, die perfekte Ergänzung zu den Asis-Funktionsmodulen und dem Lichtspiegel 9196 060 40.

- Holzkonstruktionen mit hochwertiger Glasfront
- mit emco-Mineralgussbecken
- in 2 Glasfarben (optiwhite, schwarz)
- mit einer Tür (rechts oder links)

Asis vanity units, counter units, sideboards

Harmonised in colours and materials the guest vanity units, are the perfect complements for Asis functional modules and the illuminated mirror 9196 060 40.

- wooden construction with high quality glass faces
- with emco mineral cast wahs basins
- 2 glass-colours (optiwhite, black)
- with one door (right or left)

emco asis waschtische 450 mm

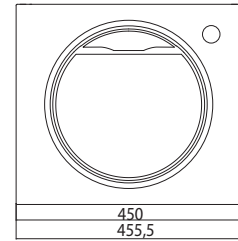
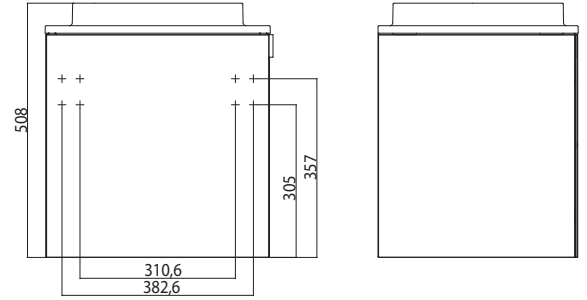
emco asis vanity units 450 mm

PG



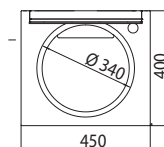
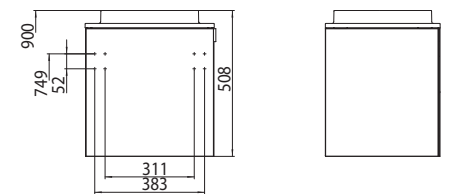
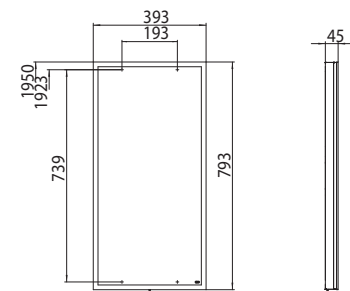
Gäste-Waschtisch (Mineralguss), 450 mm
 Türgriff rechts, mit Armaturenbohrung rechts
 (Handtuchhalter optional erhältlich)
 Guests vanity unit (mineral composite), 450 mm
 door pull right, tap hole right
 (optional towel holder)

optiwhite	9582 274 10	1.520,50 €	2
optiwhite			
schwarz	9582 275 10	1.520,50 €	2
black			



Gäste-Waschtisch-Set (Mineralguss), 450 mm
 Türgriff rechts, mit Armaturenbohrung rechts und LED-Lichtspiegel Prestige, 393 x 793 mm
 Energieeffizienzklasse: A - A++
 Guests vanity unit-Set (mineral composite), 450 mm
 door pull right, tap hole right and LED-illuminated mirror Prestige, 393 x 793 mm
 Energy efficiency grade: A - A++

optiwhite	9582 000 00	2.378,00 €	2
optiwhite			
schwarz	9582 000 06	2.378,00 €	2
black			



emco asis waschtische 450 mm

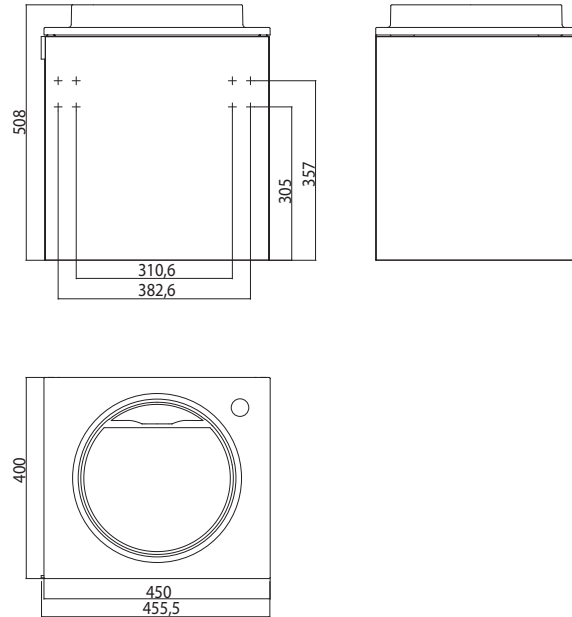
emco asis vanity units 450 mm

PG



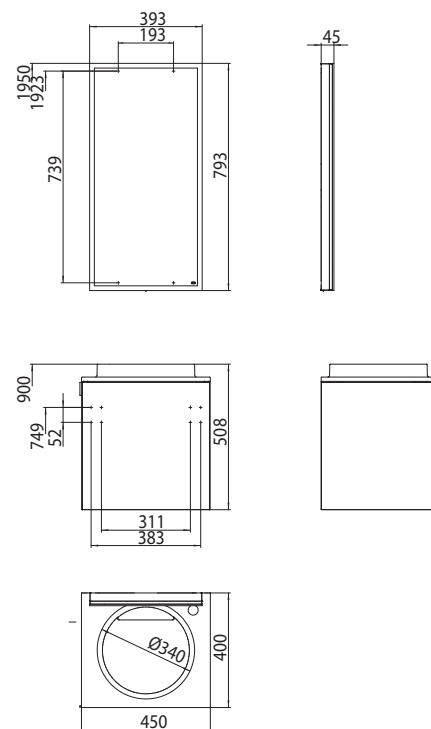
Gäste-Waschtisch (Mineralguss), 450 mm
 Türgriff links, mit Armaturenbohrung rechts
 (Handtuchhalter optional erhältlich)
 Guests vanity unit (mineral composite), 450 mm
 door pull left, tap hole right
 (optional towel holder)

optiwhite	9582 274 11	1.520,50 €	2
optiwhite			
schwarz	9582 275 11	1.520,50 €	2
black			



Gäste-Waschtisch-Set (Mineralguss), 450 mm
 Türgriff links, mit Armaturenbohrung rechts und LED-Lichtspiegel Prestige, 393 x 793 mm
 Energieeffizienzklasse: A - A++
 Guests vanity unit-Set (mineral composite), 450 mm
 door pull left, tap hole right and LED-illuminated mirror Prestige, 393 x 793 mm
 Energy efficiency grade: A - A++

optiwhite	9582 000 01	2.378,00 €	2
optiwhite			
schwarz	9582 000 07	2.378,00 €	2
black			



emco asis waschtische 450 mm

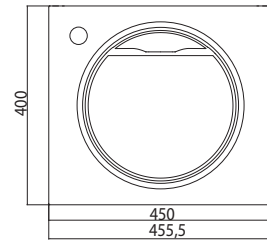
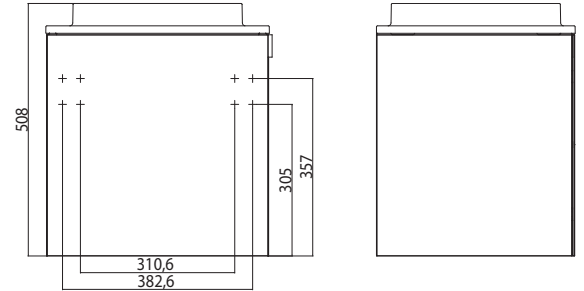
emco asis vanity units 450 mm

PG



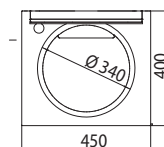
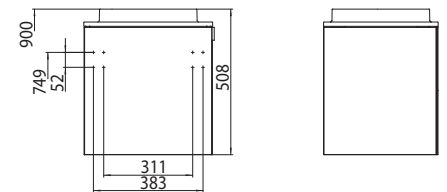
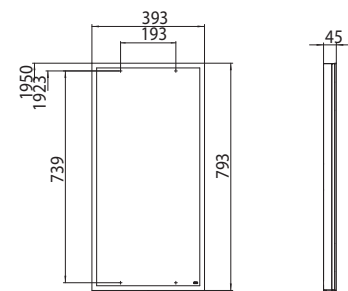
Gäste-Waschtisch (Mineralguss), 450 mm
 Türgriff rechts, mit Armaturenbohrung links
 (Handtuchhalter optional erhältlich)
 Guests vanity unit (mineral composite), 450 mm
 door pull right, tap hole left
 (optional towel holder)

optiwhite	9582 274 12	1.520,50 €	2
optiwhite			
schwarz	9582 275 12	1.520,50 €	2
black			



Gäste-Waschtisch-Set (Mineralguss), 450 mm
 Türgriff rechts, mit Armaturenbohrung links und LED-Lichtspiegel Prestige, 393 x 793 mm
 Energieeffizienzklasse: A - A++
 Guests vanity unit-Set (mineral composite), 450 mm
 door pull right, tap hole left and LED-illuminated mirror Prestige, 393 x 793 mm
 Energy efficiency grade: A - A++

optiwhite	9582 000 02	2.378,00 €	2
optiwhite			
schwarz	9582 000 08	2.378,00 €	2
black			



emco asis waschtische 450 mm

emco asis vanity units 450 mm

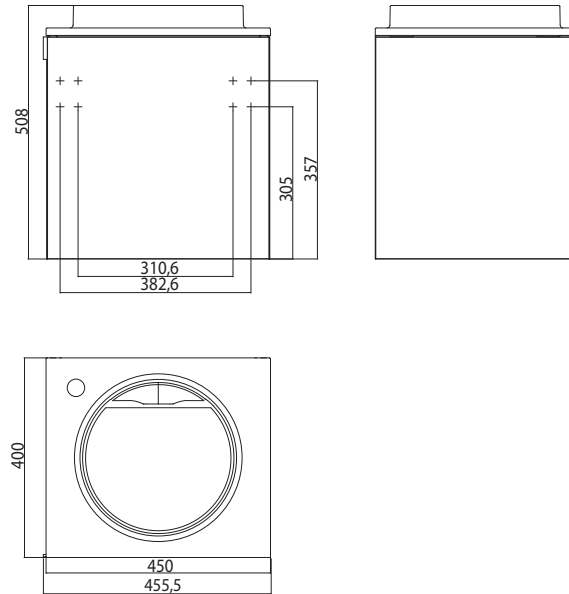
Design Nexus Product Design

PG



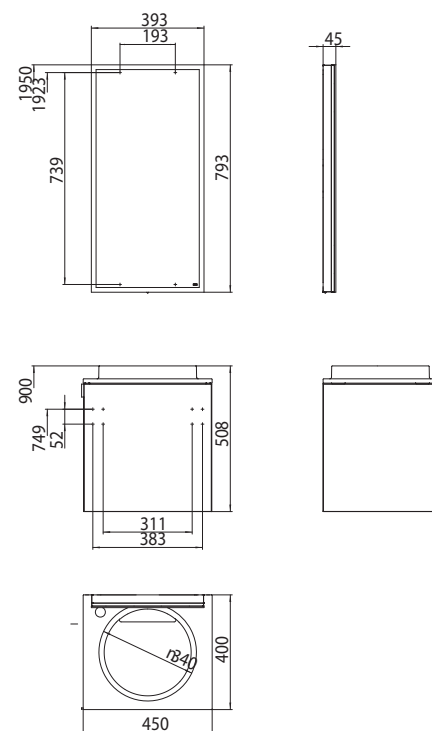
Gäste-Waschtisch (Mineralguss), 450 mm
 Türgriff links, mit Armaturenbohrung links
 (Handtuchhalter optional erhältlich)
 Guests vanity unit (mineral composite), 450 mm
 door pull right, tap hole right
 (optional towel holder)

optiwhite	9582 274 13	1.520,50 €	2
optiwhite			
schwarz	9582 275 13	1.520,50 €	2
black			



Gäste-Waschtisch-Set (Mineralguss), 450 mm
 Türgriff links, mit Armaturenbohrung links und LED-Lichtspiegel Prestige, 393 x 793 mm
 Energieeffizienzklasse: A - A++
 Guests vanity unit-Set (mineral composite), 450 mm
 door pull right, tap hole right and LED-illuminated mirror Prestige, 393 x 793 mm
 Energy efficiency grade: A - A++

optiwhite	9582 000 03	2.378,00 €	2
optiwhite			
schwarz	9582 000 09	2.378,00 €	2
black			



emco asis waschtische 450 mm emco asis vanity units 450 mm

Design Nexus Product Design

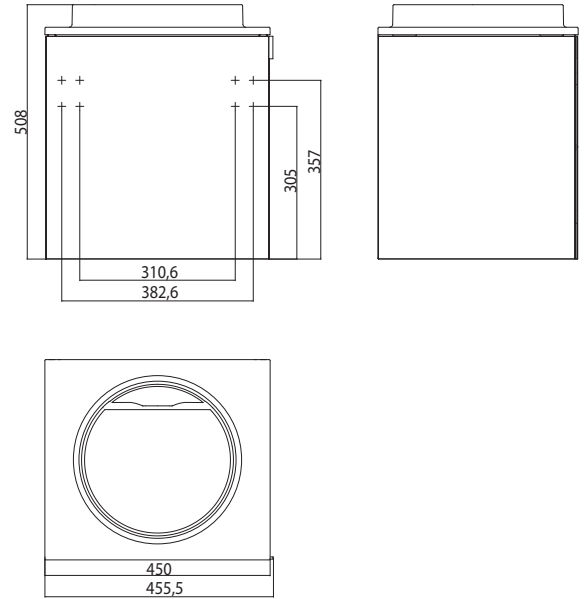
asis 450

PG



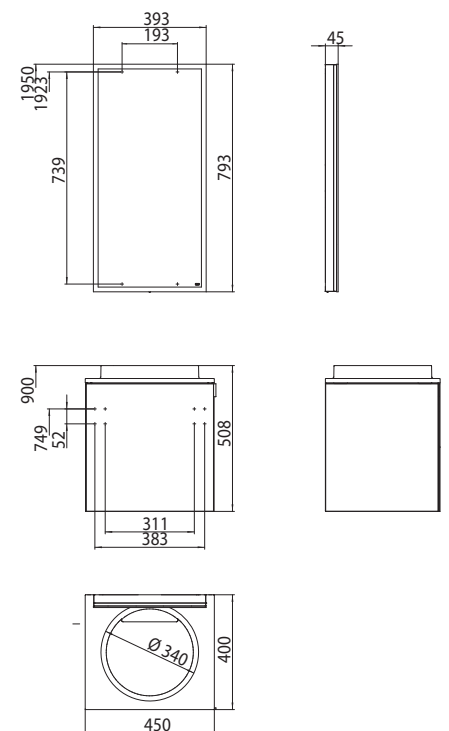
Gäste-Waschtisch (Mineralguss), 450 mm
Türgriff rechts, ohne Armaturenbohrung (Handtuchhalter optional erhältlich)
Guests vanity unit (mineral composite), 450 mm
door pull right, without tap hole (optional towel holder)

optiwhite	9582 274 14	1.499,60 €	2
optiwhite			
schwarz	9582 275 14	1.499,60 €	2
black			



Gäste-Waschtisch-Set (Mineralguss), 450 mm
Türgriff rechts, ohne Armaturenbohrung und LED-Lichtspiegel Prestige, 393 x 793 mm
Energieeffizienzklasse: A - A++
Guests vanity unit-Set (mineral composite), 450 mm
door pull right, without tap hole and LED-illuminated mirror Prestige, 393 x 793 mm
Energy efficiency grade: A - A++

optiwhite	9582 000 04	2.357,50 €	2
optiwhite			
schwarz	9582 000 10	2.357,50 €	2
black			



emco asis waschtische 450 mm

emco asis vanity units 450 mm

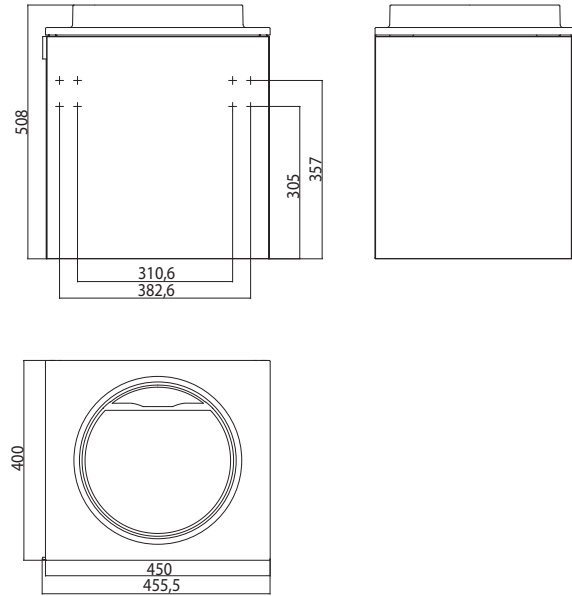
Design Nexus Product Design

PG



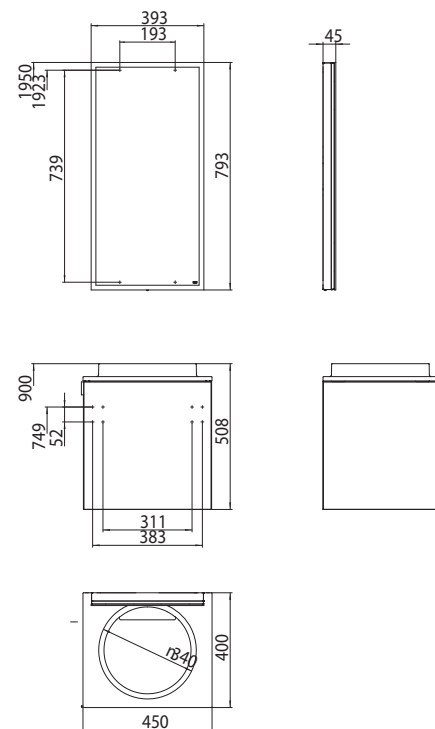
Gäste-Waschtisch (Mineralguss), 450 mm
 Türgriff links, ohne Armaturenbohrung
 (Handtuchhalter optional erhältlich)
 Guests vanity unit (mineral composite),
 450 mm
 door pull left, without tap hole
 (optional towel holder)

optiwhite	9582 274 15	1.499,60 €	2
optiwhite			
schwarz	9582 275 15	1.499,60 €	2
black			



Gäste-Waschtisch-Set (Mineralguss),
 450 mm
 Türgriff links, ohne Armaturenbohrung
 und LED-Lichtspiegel Prestige, 393 x 793
 mm
 Energieeffizienzklasse: A - A++
 Guests vanity unit-Set (mineral
 composite), 450 mm
 door pull left, without tap hole and
 LED-illuminated mirror Prestige, 393 x
 793 mm
 Energy efficiency grade: A - A++

optiwhite	9582 000 05	2.357,50 €	2
optiwhite			
schwarz	9582 000 11	2.357,50 €	2
black			



emco asis waschtische 450 mm emco asis vanity units 450 mm

Design Nexus Product Design

asis 450

PG

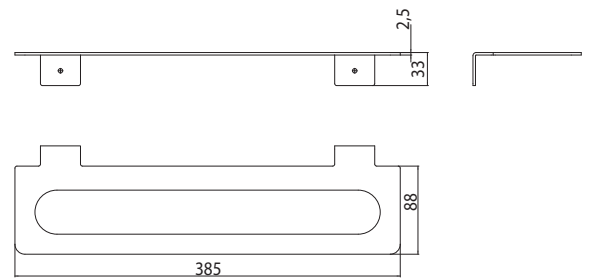


Handtuchhalter Gäste-Waschtisch (für links- und rechtsseitige Montage)
towel holder for guests vanity unity (right- and left mounting)

chrom
chrome

9582 001 38

139,50 € 2





emco asis **waschtische 800 mm**
emco asis **vanity units 800 mm**

EMCO

Asis Waschtische, Waschtischboards, Ablageboards

Abgestimmt in Farbgebung und Material sind die Waschtische, Waschtischboards und Ablageboards die perfekte Ergänzung zu den Asis-Funktionsmodulen und den Lichtspiegelschränken.

- Metallkonstruktionen mit hochwertiger Glasfront
- wahlweise emco-Mineralgussbecken oder mit einem Aufsatzbecken namhafter Hersteller auf Glasplatte
- 3 Breiten (815 mm, 1015 mm, 1.215 mm)
- 2 Glasfarben (optiwhite, schwarz)
- wahlweise mit Schublade oder Frontblenden
- Waschtische- und Boards sind kombinierbar

Asis vanity units, counter units, sideboards

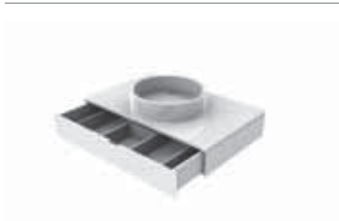
Harmonised in colours and materials vanity units, counter units, sideboards are the perfect complements for Asis functional modules and mirror-cabinets.

- metall construction with high quality glass faces
- to be combined with emco mineral cast wash basins or counter top wash basins by well-known manufacturers on glass pane
- 3 widths (815 mm, 1015 mm, 1.215 mm)
- 2 colours (optiwhite, schwarz)
- optional drawers or face-plates
- Vanity-, counter units and sideboards can be combined

emco asis waschtische 800 mm

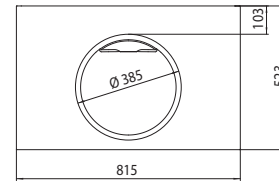
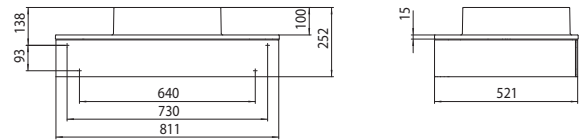
emco asis vanity units 800 mm

PG



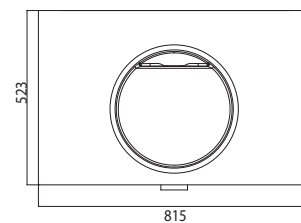
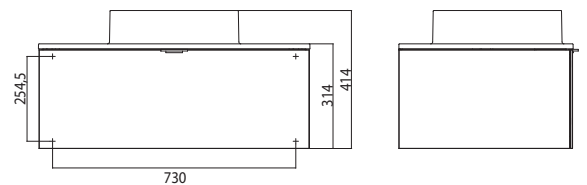
Waschtisch (Mineralguss), 800 mm, ohne Armaturenbohrung
mit Schublade, Höhe: 252 mm
Vanity unit (mineral cast), 800 mm, without tap hole
with drawer, height: 252 mm

optiwhite	9577 274 10	2.552,00 €	2
optiwhite			
schwarz	9577 275 10	2.552,00 €	2
black			



Waschtisch (Mineralguss), 800 mm, ohne Armaturenbohrung
mit Schublade, Höhe: 414 mm
Vanity unit (mineral cast), 800 mm, without tap hole
with drawer, height: 414 mm

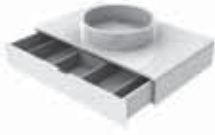
optiwhite	9581 274 10	2.552,00 €	2
optiwhite			
schwarz	9581 275 10	2.552,00 €	2
black			



emco asis waschtische 800 mm

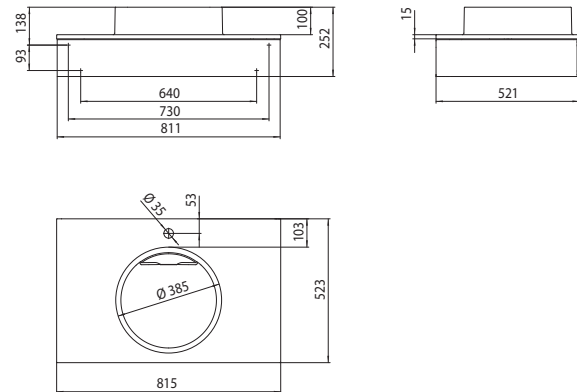
emco asis vanity units 800 mm

PG



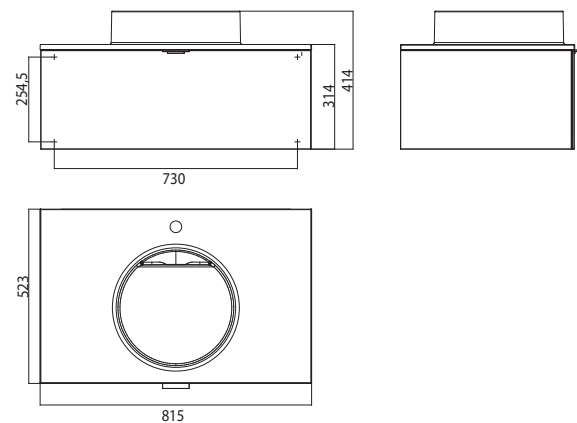
Waschtisch (Mineralguss), 800 mm, mit Armaturenbohrung
mit Schublade, Höhe: 252 mm
Vanity unit (mineral cast), 800 mm, with tap hole
with drawer, height: 252 mm

optiwhite	9577 274 15	2.573,60 €	2
optiwhite			
schwarz	9577 275 15	2.573,60 €	2
black			



Waschtisch (Mineralguss), 800 mm, mit Armaturenbohrung
mit Schublade, Höhe: 414 mm
Vanity unit (mineral cast), 800 mm, with tap hole
with drawer, height: 414 mm

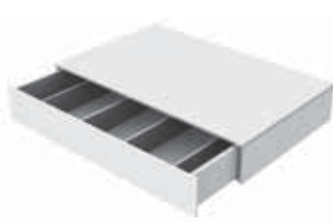
optiwhite	9581 274 15	2.573,60 €	2
optiwhite			
schwarz	9581 275 15	2.573,60 €	2
black			



emco asis waschtische 800 mm

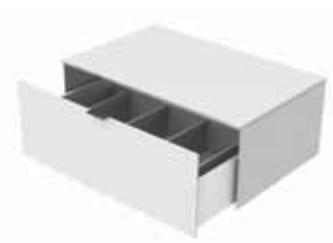
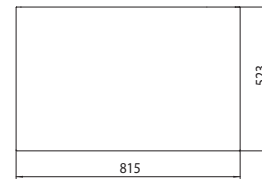
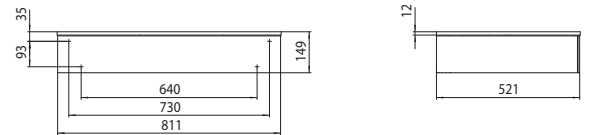
emco asis vanity units 800 mm

PG



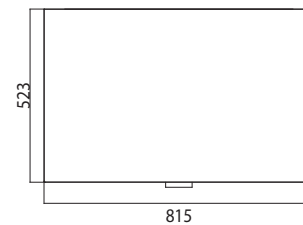
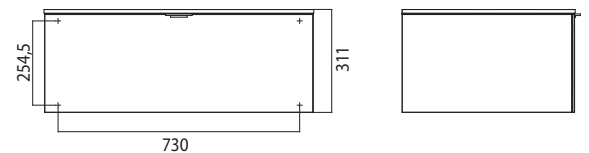
Ablageboard (Sicherheitsglas), 800 mm
mit Schublade, Höhe: 149 mm
Sideboard (safety glas), 800 mm
with drawer, hight: 149 mm

optiwhite	9577 274 40	2.045,90 €	2
optiwhite			
schwarz	9577 275 40	2.045,90 €	2
black			



Ablageboard (Sicherheitsglas), 800 mm
mit Schublade, Höhe: 311 mm
Sideboard (safety glas), 800 mm
with drawer, hight: 311 mm

optiwhite	9581 274 40	2.045,90 €	2
optiwhite			
schwarz	9581 275 40	2.045,90 €	2
black			



asis 800

emco asis waschtische 800 mm

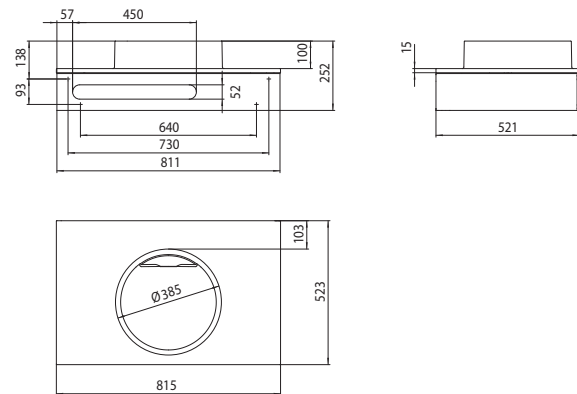
emco asis vanity units 800 mm

PG



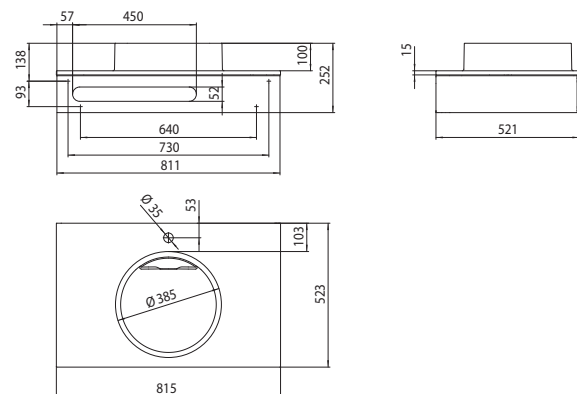
Waschtisch (Mineralguss), 800 mm, ohne
Armaturenbohrung
mit Handtuchblende
Vanity unit (mineral cast), 800 mm,
without tap hole
with front panel for towels

optiwhite	9579 274 10	2.282,90 €	2
optiwhite			
schwarz	9579 275 10	2.282,90 €	2
black			



Waschtisch (Mineralguss), 800 mm, mit
Armaturenbohrung
mit Handtuchblende
Vanity unit (mineral cast), 800 mm, with
tap hole
with front panel for towels

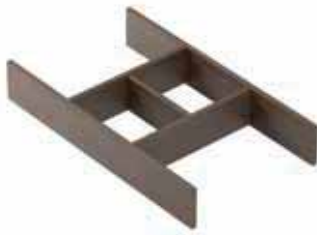
optiwhite	9579 274 15	2.304,40 €	2
optiwhite			
schwarz	9579 275 15	2.304,40 €	2
black			



emco asis waschtische 800 mm

emco asis vanity units 800 mm

PG

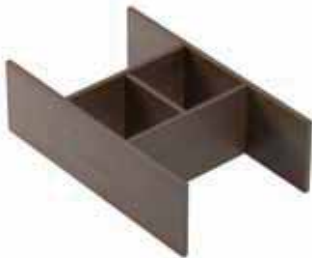
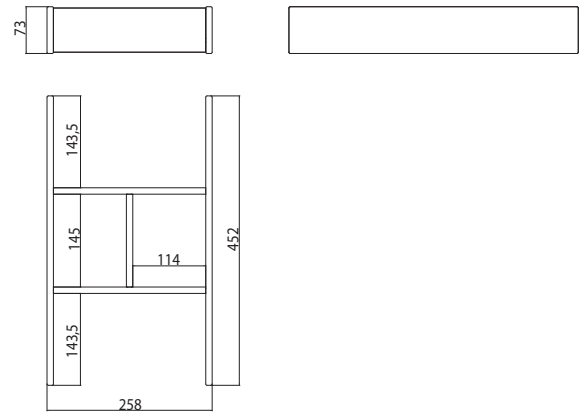


Ordnungssystem, flach für Waschtische, Waschtisch- und Ablageboards mit Schublade, 258 x 73 x 452 mm (BxHxT)
 Organizer, flat for sideboards, vanity- and counter-units with drawer 258 x 73 x 452 mm (WxHxD)

nussbaum
 walnut

9577 510 12

72,90 € 2

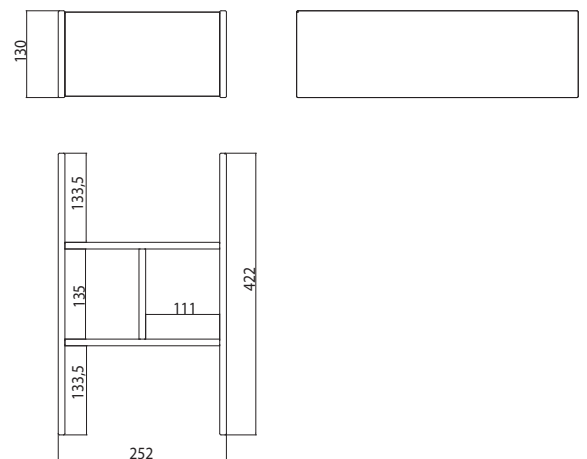


Ordnungssystem, hoch für Waschtische, Waschtisch- und Ablageboards mit Schublade, 252 x 130 x 422 mm (BxHxT)
 Organizer, high for sideboards, vanity- and counter-units with drawer 252 x 130 x 422 mm (WxHxD)

nussbaum
 walnut

9581 510 10

82,00 € 2





emco asis **waschtische 1.000 mm**
emco asis **vanity units 1.000 mm**



Asis Waschtische, Waschtischboards, Ablageboards

Abgestimmt in Farbgebung und Material sind die Waschtische, Waschtischboards und Ablageboards die perfekte Ergänzung zu den Asis-Funktionsmodulen und den Lichtspiegelschränken.

- Metallkonstruktionen mit hochwertiger Glasfront
- wahlweise emco-Mineralgussbecken oder mit einem Aufsatzbecken namhafter Hersteller auf Glasplatte
- 3 Breiten (815 mm, 1015 mm, 1.215 mm)
- 2 Glasfarben (optiwhite, schwarz)
- wahlweise mit Schublade oder Frontblenden
- Waschtische- und Boards sind kombinierbar

Asis vanity units, counter units, sideboards

Harmonised in colours and materials vanity units, counter units, sideboards are the perfect complements for Asis functional modules and mirror-cabinets.

- metall construction with high quality glass faces
- to be combined with emco mineral cast wash basins or counter top wash basins by well-known manufacturers on glass pane
- 3 widths (815 mm, 1015 mm, 1.215 mm)
- 2 colours (optiwhite, schwarz)
- optional drawers or face-plates
- Vanity-, counter units and sideboards can be combined

emco asis waschtische 1.000 mm

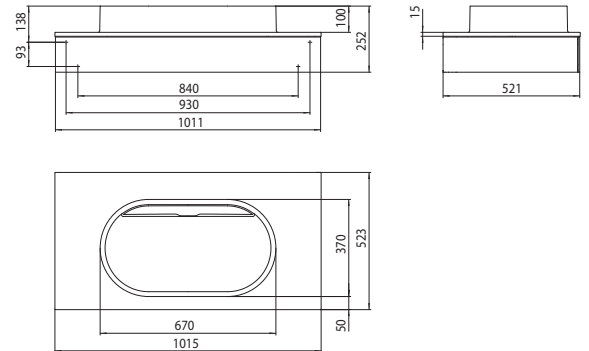
emco asis vanity units 1.000 mm

PG



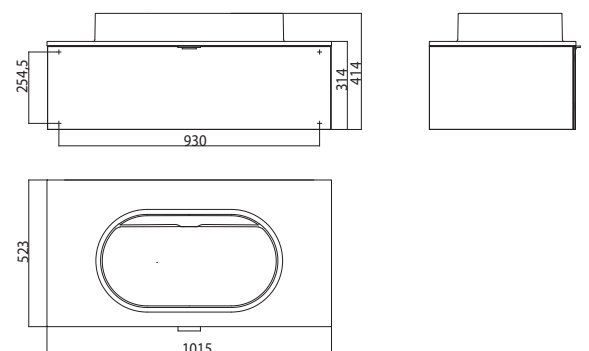
Waschtisch (Mineralguss), 1.000 mm,
ohne Armaturenbohrung
mit Schublade, Höhe: 252 mm
Vanity unit (mineral cast), 1.000 mm,
without tap hole
with drawer, height: 252 mm

optiwhite	9577 274 11	2.767,40 €	2
optiwhite			
schwarz	9577 275 11	2.767,40 €	2
black			



Waschtisch (Mineralguss), 1.000 mm,
ohne Armaturenbohrung
mit Schublade, Höhe: 414 mm
Vanity unit (mineral cast), 1.000 mm,
without tap hole
with drawer, height: 414 mm

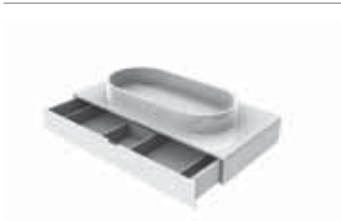
optiwhite	9581 274 11	2.767,40 €	2
optiwhite			
schwarz	9581 275 11	2.767,40 €	2
black			



emco asis waschtische 1.000 mm

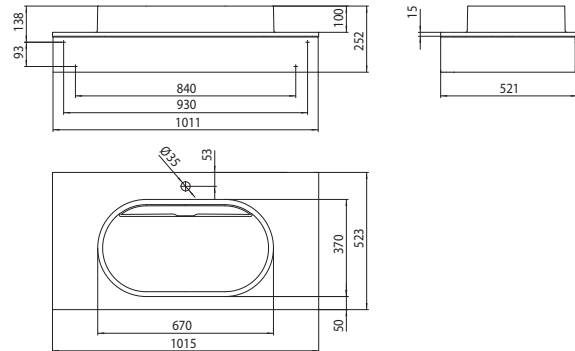
emco asis vanity units 1.000 mm

PG



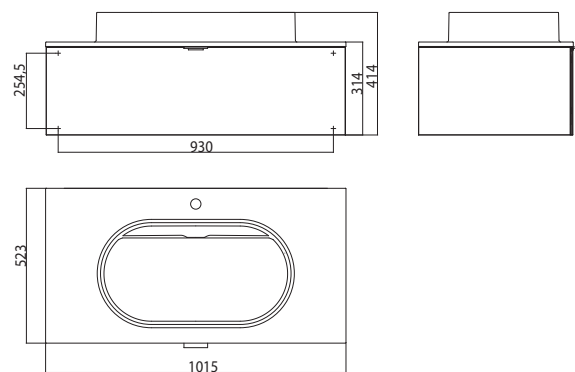
Waschtisch (Mineralguss), 1.000 mm,
mit Armaturenbohrung
mit Schublade, Höhe: 252 mm
Vanity unit (mineral cast), 1.000 mm,
with tap hole
with drawer, height: 252 mm

optiwhite	9577 274 16	2.789,00 €	2
optiwhite			
schwarz	9577 275 16	2.789,00 €	2
black			



Waschtisch (Mineralguss), 1.000 mm,
mit Armaturenbohrung
mit Schublade, Höhe: 414 mm
Vanity unit (mineral cast), 1.000 mm,
with tap hole
with drawer, height: 414 mm

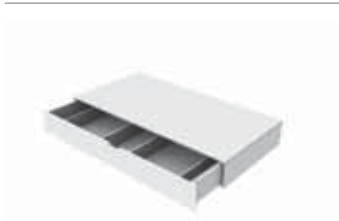
optiwhite	9581 274 16	2.789,00 €	2
optiwhite			
schwarz	9581 275 16	2.789,00 €	2
black			



emco asis waschtische 1.000 mm

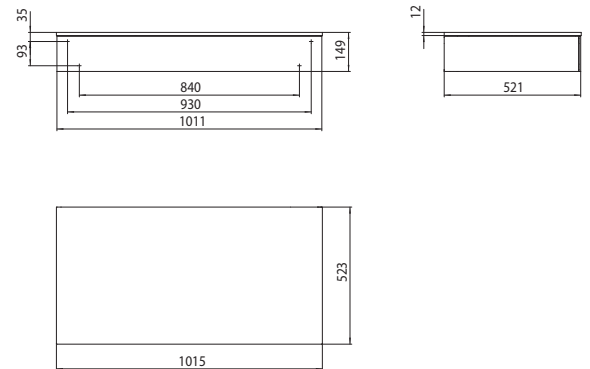
emco asis vanity units 1.000 mm

PG



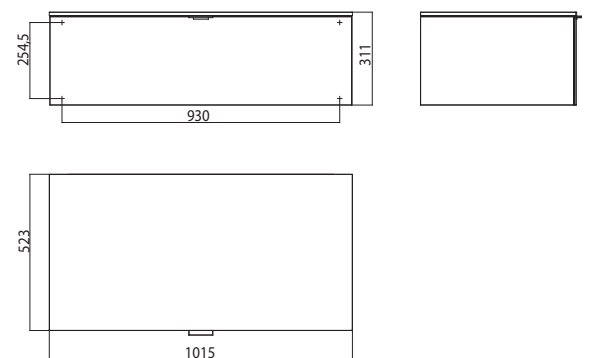
Ablageboard (Sicherheitsglas), 1.000 mm
mit Schublade, Höhe: 149 mm
Sideboard (safety glas), 1.000 mm
with drawer, hight: 149 mm

optiwhite	9577 274 41	2.261,30 €	2
optiwhite			
schwarz	9577 275 41	2.261,30 €	2
black			



Ablageboard (Sicherheitsglas), 1.000 mm
mit Schublade, Höhe: 311 mm
Sideboard (safety glas), 1.000 mm
with drawer, hight: 311 mm

optiwhite	9581 274 41	2.261,30 €	2
optiwhite			
schwarz	9581 275 41	2.261,30 €	2
black			



asis 1.000

emco asis waschtische 1.000 mm

emco asis vanity units 1.000 mm

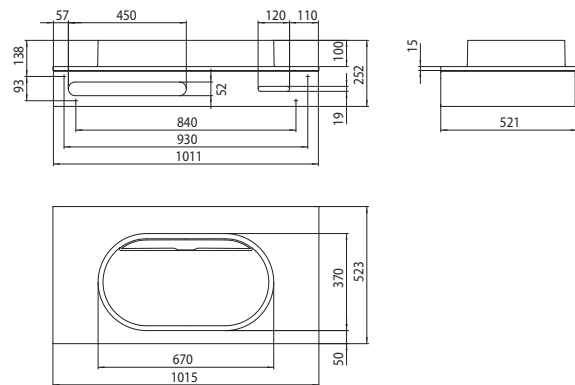
PG



Waschtisch (Mineralguss), 1.000 mm,
ohne Armaturenbohrung
mit Handtuch- und Kosmetiktuch-
Blende

Vanity unit (mineral cast), 1.000 mm,
without tap hole
with front panel for towels and tissues

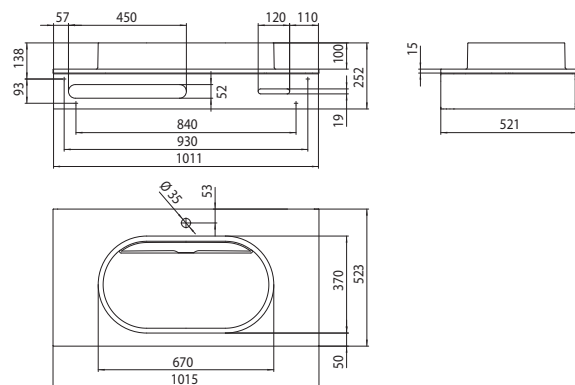
optiwhite	9578 274 11	2.498,20 €	2
optiwhite			
schwarz	9578 275 11	2.498,20 €	2
black			



Waschtisch (Mineralguss), 1.000 mm,
mit Armaturenbohrung
mit Handtuch- und Kosmetiktuch-
Blende

Vanity unit (mineral cast), 1.000 mm,
with tap hole
with front panel for towels and tissues

optiwhite	9578 274 16	2.519,80 €	2
optiwhite			
schwarz	9578 275 16	2.519,80 €	2
black			



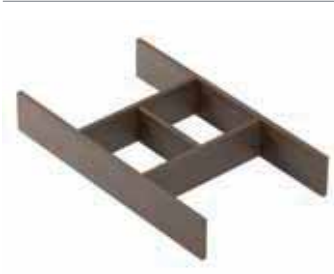
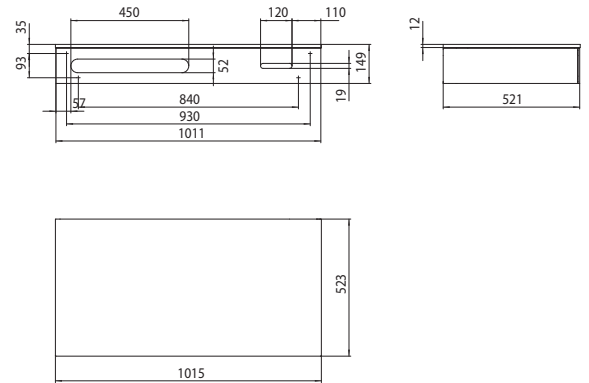
emco asis waschtische 1.000 mm emco asis vanity units 1.000 mm

PG



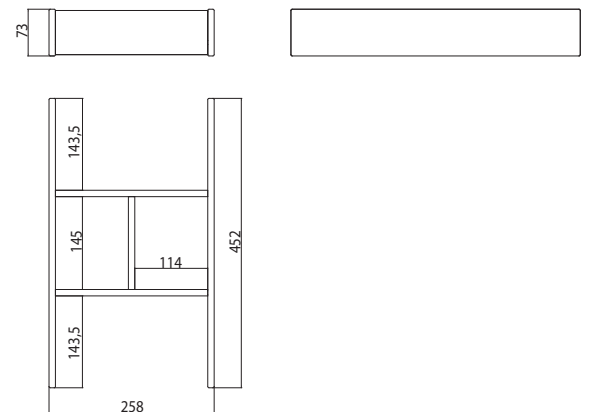
Ablageboard (Sicherheitsglas), 1.000 mm mit Handtuch- und Kosmetiktuch-Blende
Sideboard (safety glas), 1.000 mm with front panel for towels and tissues

optiwhite	9578 274 41	1.992,10 €	2
optiwhite			
schwarz	9578 275 41	1.992,10 €	2
black			



Ordnungssystem, flach für Waschtische, Waschtisch- und Ablageboards mit Schublade, 258 x 73 x 452 mm (BxHxT)
Organizer, flat for sideboards, vanity- and counter-units with drawer 258 x 73 x 452 mm (WxHxD)

nussbaum	9577 510 12	72,90 €	2
walnut			



emco asis waschtische 1.000 mm

emco asis vanity units 1.000 mm

PG

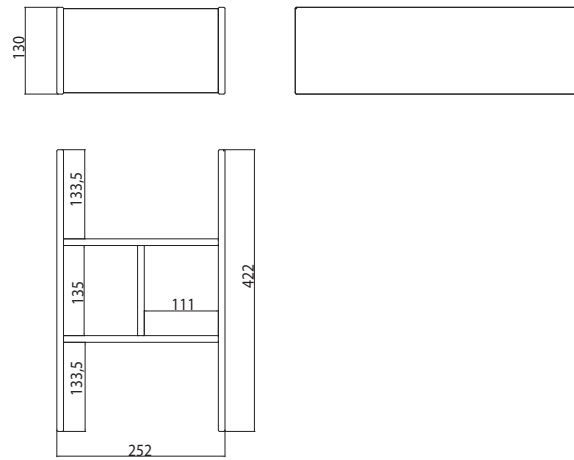


Ordnungssystem, hoch für Waschtische,
Waschtisch- und Ablageboards mit
Schublade, 252 x 130 x 422 mm (BxHxT)
Organizer, high for sideboards, vanity-
and counter-units with drawer 252 x 130
x 422 mm (WxHxD)

nussbaum
walnut

9581 510 10

82,00 € 2



emco asis **waschtische 1.200 mm**
emco asis **vanity units 1.200 mm**

EMCO

Asis Waschtische, Waschtischboards, Ablageboards

Abgestimmt in Farbgebung und Material sind die Waschtische, Waschtischboards und Ablageboards die perfekte Ergänzung zu den Asis-Funktionsmodulen und den Lichtspiegelschränken.

- Metallkonstruktionen mit hochwertiger Glasfront
- wahlweise emco-Mineralgussbecken oder mit einem Aufsatzbecken namhafter Hersteller auf Glasplatte
- 3 Breiten (815 mm, 1015 mm, 1.215 mm)
- 2 Glasfarben (optiwhite, schwarz)
- wahlweise mit Schublade oder Frontblenden
- Waschtische- und Boards sind kombinierbar

Asis vanity units, counter units, sideboards

Harmonised in colours and materials vanity units, counter units, sideboards are the perfect complements for Asis functional modules and mirror-cabinets.

- metall construction with high quality glass faces
- to be combined with emco mineral cast wash basins or counter top wash basins by well-known manufacturers on glass pane
- 3 widths (815 mm, 1015 mm, 1.215 mm)
- 2 colours (optiwhite, schwarz)
- optional drawers or face-plates
- Vanity-, counter units and sideboards can be combined

emco asis waschtische 1.200 mm

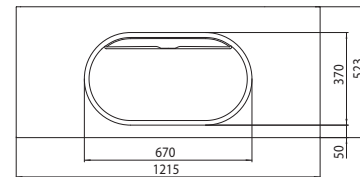
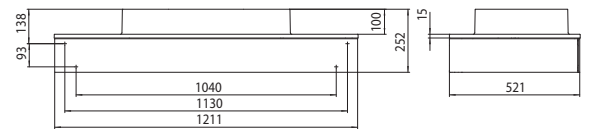
emco asis vanity units 1.200 mm

PG



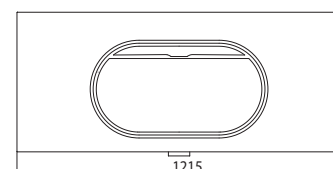
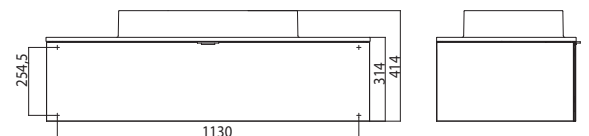
Waschtisch (Mineralguss), 1.200 mm,
ohne Armaturenbohrung
mit Schublade, Höhe: 252 mm
Vanity unit (mineral cast), 1.200 mm,
without tap hole
with drawer, height: 252 mm

optiwhite	9577 274 12	2.982,80 €	2
optiwhite			
schwarz	9577 275 12	2.982,80 €	2
black			



Waschtisch (Mineralguss), 1.200 mm,
ohne Armaturenbohrung
mit Schublade, Höhe: 414 mm
Vanity unit (mineral cast), 1.200 mm,
without tap hole
with drawer, height: 414 mm

optiwhite	9581 274 12	2.982,80 €	2
optiwhite			
schwarz	9581 275 12	2.982,80 €	2
black			



asis 1.200

emco asis waschtische 1.200 mm

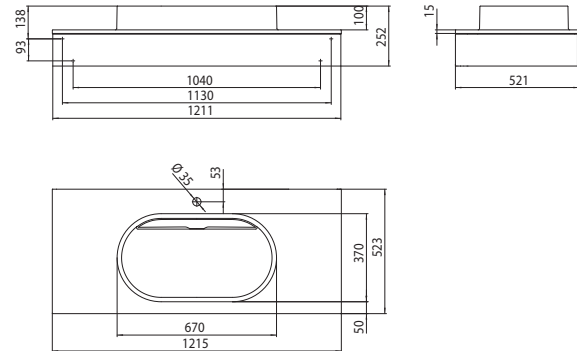
emco asis vanity units 1.200 mm

PG



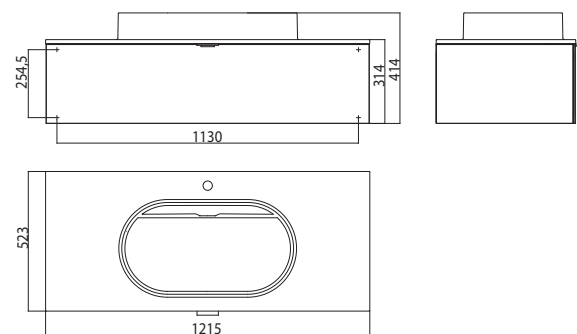
Waschtisch (Mineralguss), 1.200 mm,
mit Armaturenbohrung
mit Schublade, Höhe: 252 mm
Vanity unit (mineral cast), 1.200 mm,
with tap hole
with drawer, height: 252 mm

optiwhite	9577 274 17	3.004,40 €	2
optiwhite			
schwarz	9577 275 17	3.004,40 €	2
black			



Waschtisch (Mineralguss), 1.200 mm,
mit Armaturenbohrung
mit Schublade, Höhe: 414 mm
Vanity unit (mineral cast), 1.200 mm,
with tap hole
with drawer, height: 414 mm

optiwhite	9581 274 17	3.004,40 €	2
optiwhite			
schwarz	9581 275 17	3.004,40 €	2
black			



emco asis waschtische 1.200 mm

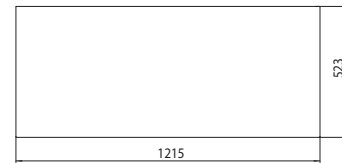
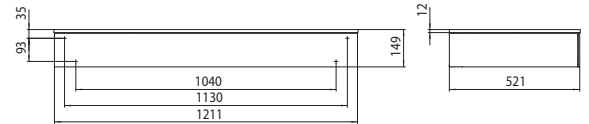
emco asis vanity units 1.200 mm

PG



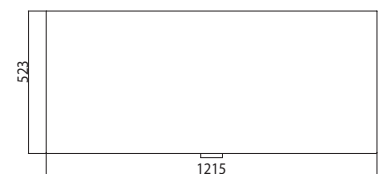
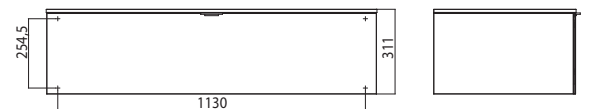
Ablageboard (Sicherheitsglas), 1.200 mm
mit Schublade, Höhe: 149 mm
Sideboard (safety glas), 1.200 mm
with drawer, height: 149 mm

optiwhite	9577 274 42	2.476,70 €	2
optiwhite			
schwarz	9577 275 42	2.476,70 €	2
black			



Ablageboard (Sicherheitsglas), 1.200 mm
mit Schublade, Höhe: 311 mm
Sideboard (safety glas), 1.200 mm
with drawer, height: 311 mm

optiwhite	9581 274 42	2.476,70 €	2
optiwhite			
schwarz	9581 275 42	2.476,70 €	2
black			



asis 1.200

emco asis waschtische 1.200 mm

emco asis vanity units 1.200 mm

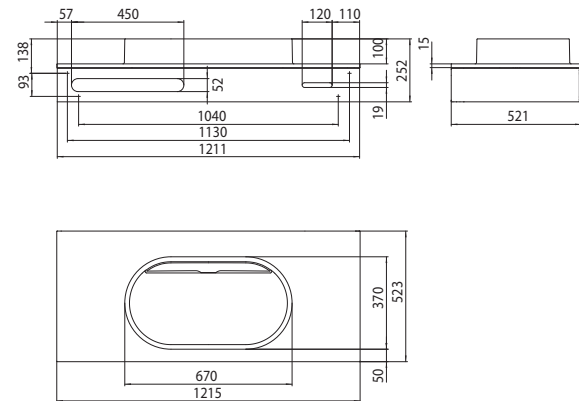
PG



Waschtisch (Mineralguss), 1.200 mm,
ohne Armaturenbohrung
mit Handtuch- und Kosmetiktuch-
Blende

Vanity unit (mineral cast), 1.200 mm,
without tap hole
with front panel for towels and tissues

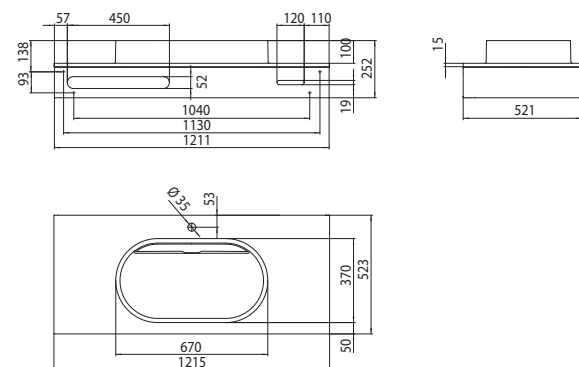
optiwhite	9578 274 12	2.713,60 €	2
optiwhite			
schwarz	9578 275 12	2.713,60 €	2
black			



Waschtisch (Mineralguss), 1.200 mm,
mit Armaturenbohrung
mit Handtuch- und Kosmetiktuch-
Blende

Vanity unit (mineral cast), 1.200 mm,
with tap hole
with front panel for towels and tissues

optiwhite	9578 274 17	2.735,10 €	2
optiwhite			
schwarz	9578 275 17	2.735,10 €	2
black			



emco asis waschtische 1.200 mm

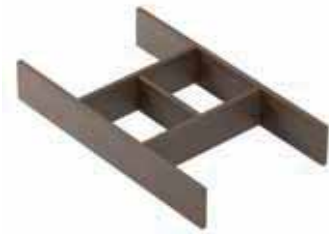
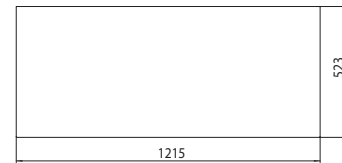
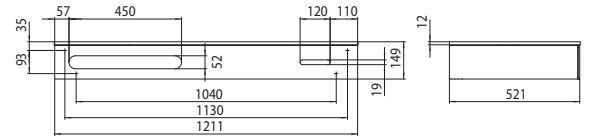
emco asis vanity units 1.200 mm

PG



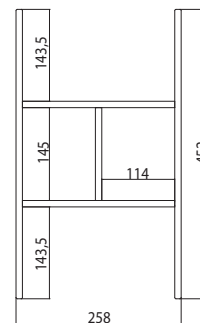
Ablageboard (Sicherheitsglas), 1.200 mm mit Handtuch- und Kosmetiktuch-Blende
 Sideboard (safety glas), 1.200 mm with front panel for towels and tissues

optiwhite	9578 274 42	2.207,40 €	2
optiwhite			
schwarz	9578 275 42	2.207,40 €	2
black			



Ordnungssystem, flach für Waschtische, Waschtisch- und Ablageboards mit Schublade, 258 x 73 x 452 mm (BxHxT)
 Organizer, flat for sideboards, vanity- and counter-units with drawer 258 x 73 x 452 mm (WxHxD)

nussbaum	9577 510 12	72,90 €	2
walnut			

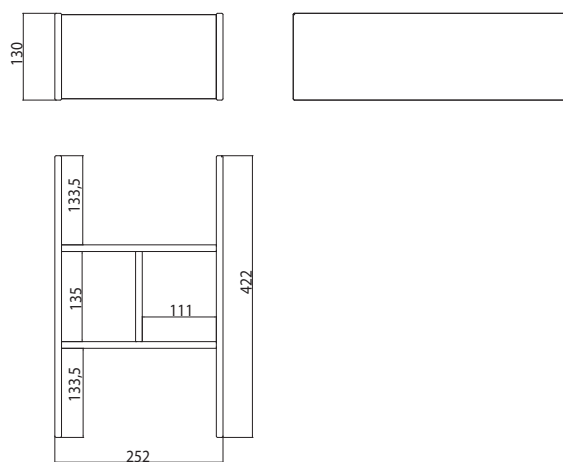


asis 1.200



Ordnungssystem, hoch für Waschtische,
 Waschtisch- und Ablageboards mit
 Schublade, 252 x 130 x 422 mm (BxHxT)
 Organizer, high for sideboards, vanity-
 and counter-units with drawer 252 x 130
 x 422 mm (WxHxD)

nussbaum 9581 510 10 82,00 € 2
 walnut



emco asis **waschtische monolith**
emco asis **washstands monolith**

EMCO

emco asis **waschtische monolith**

emco asis **washstands monolith**

Asis Waschtische Monolith

Abgestimmt in Farbgebung und Material sind die Waschtische die perfekte Ergänzung zu den Geberit-Monolith Waschtischmodulen und dem Waschtischunterschrank von EMCO

- emco-Mineralgussbecken
- Holzkonstruktionen mit hochwertiger Glasfront
- in 2 Glasfarben (optiwhite, schwarz)

Asis vanity units Monolith

Harmonised in colours and materials the wash basins are the perfect complements for Geberit Monolith vanity unit modules and the emco vanity unit.

- emco mineral cast wash basin
- wooden construction with high quality glass faces
- 2 glass-colours (optiwhite, black)

emco asis waschtische monolith

emco asis washstands monolith

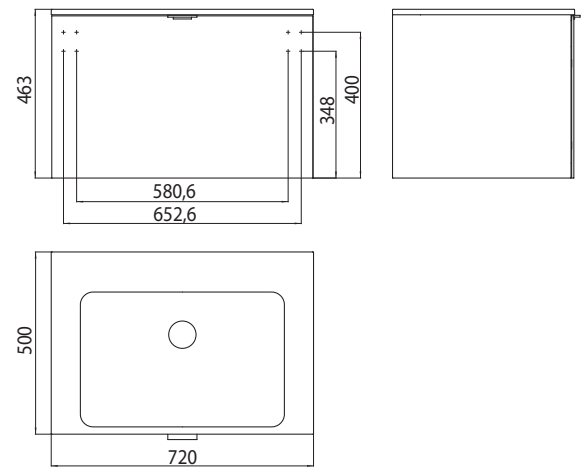
Design Nexus Product Design

PG



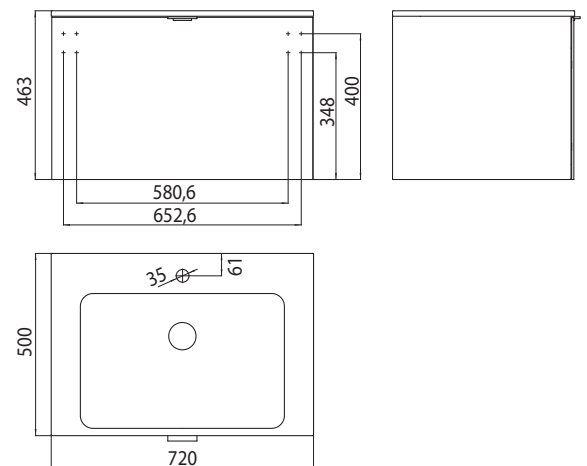
Waschtisch (Mineralguss), 720 mm, ohne Armaturenbohrung
mit Schublade und Ordnungssystem
Vanity unit (mineral cast), 720 mm, without tap hole
with drawer and organizer

optiwhite	9583 274 10	1.773,30 €	3
optiwhite			
schwarz	9583 275 10	1.773,30 €	3
black			



Waschtisch (Mineralguss), 720 mm, mit Armaturenbohrung
mit Schublade und Ordnungssystem
Vanity unit (mineral cast), 720 mm, with tap hole
with drawer and organizer

optiwhite	9583 274 11	1.793,80 €	3
optiwhite			
schwarz	9583 275 11	1.793,80 €	3
black			





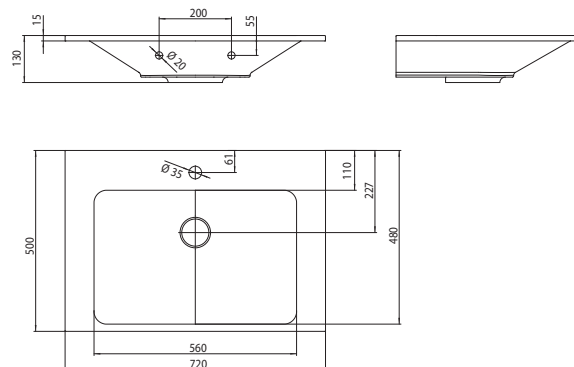
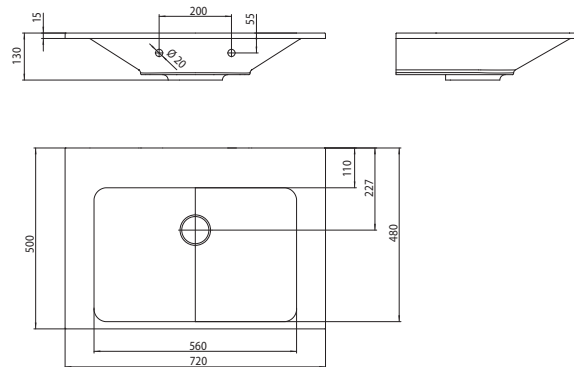
asis monolith

emco asis waschtische monolith

emco asis washstands monolith

PG

	<p>Waschtisch (Mineralguss), 720 mm, ohne Armaturenbohrung mit beidseitiger Ablagefläche</p> <p>Vanity unit (mineral cast), 720 mm, without tap hole with shelves on both sides</p>	<p>weiss white</p>	<p>9777 114 00</p>	<p>726,90 € 3</p>
	<p>Waschtisch (Mineralguss), 720 mm, mit Armaturenbohrung mit beidseitiger Ablagefläche</p> <p>Vanity unit (mineral cast), 720 mm, with tap hole with shelves on both sides</p>	<p>weiss white</p>	<p>9777 114 03</p>	<p>748,40 € 3</p>



emco asis waschtische monolith

emco asis washstands monolith

PG

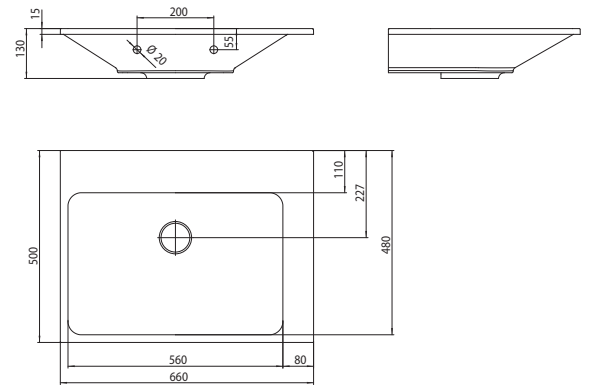


Waschtisch (Mineralguss), 660 mm, ohne
Armaturenbohrung
mit Ablagefläche rechts
Vanity unit (mineral cast), 660 mm,
without tap hole
with shelf on the right side

weiss
white

9777 114 01

726,90 € 3

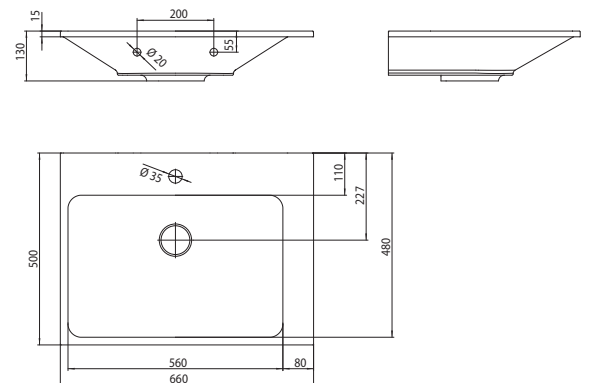


Waschtisch (Mineralguss), 660 mm, mit
Armaturenbohrung
mit Ablagefläche rechts
Vanity unit (mineral cast), 660 mm, with
tap hole
with shelf on the right side

weiss
white

9777 114 04


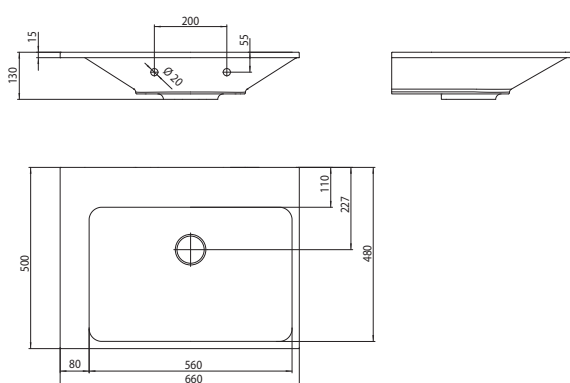

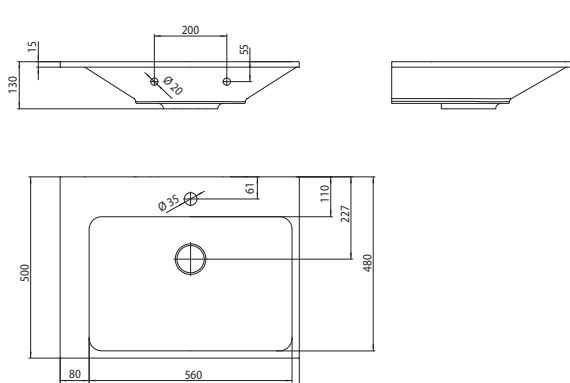
748,40 € 3



emco asis waschtische monolith

emco asis washstands monolith

PG

	<p>Waschtisch (Mineralguss), 660 mm, ohne Armaturenbohrung mit Ablagefläche links Vanity unit (mineral cast), 660 mm, without tap hole with shelf on the left side</p>	<p>weiss white</p>	<p>9777 114 02</p>	<p>726,90 €</p>	<p>3</p>	
	<p>Waschtisch (Mineralguss), 660 mm, mit Armaturenbohrung mit Ablagefläche links Vanity unit (mineral cast), 660 mm, with tap hole with shelf on the left side</p>	<p>weiss white</p>	<p>9777 114 05</p>	<p>748,40 €</p>	<p>3</p>	

emco asis waschtische monolith

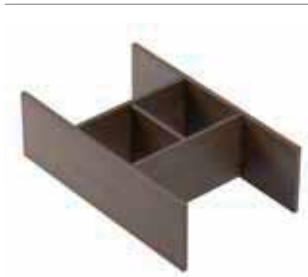
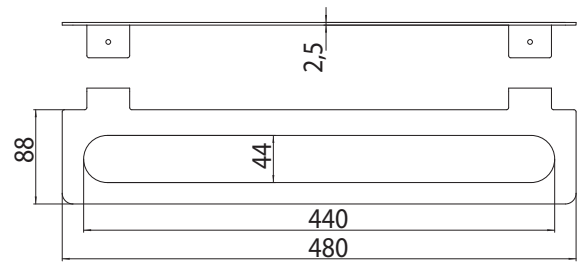
emco asis washstands monolith

PG



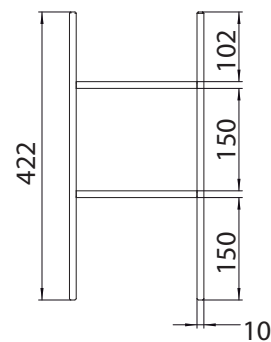
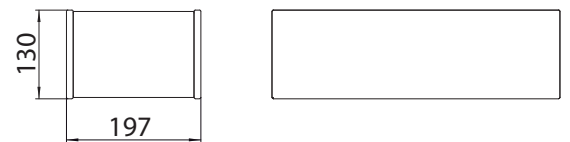
Handtuchhalter, 480 mm zu 9583 ...
10/11 (für links- und rechtsseitige
Montage)
towel holder, 480 mm for 9583 ... 10/11
(right- and left mounting)

chrom 9583 001 48 157,90 € 3
chrome



Ordnungssystem, hoch für Waschtische
Monolith, 197 x 130 x 422 mm (BxHxT)
Organizer, high for vanity units Monolith,
197 x 130 x 422 mm (WxHxD)

nussbaum 9583 510 10 83,30 € 3
walnut



asis monolith

emco asis waschtische monolith

emco asis washstands monolith

ersatzteilpreislise
spare part price-list

PG

Waschtisch Vanity unit	Ablaufzubehör water drain garniture	9777 001 90	22,70 € 3
Waschtisch Vanity unit	Abdeckhaube Cover plate	9777 114 90	80,80 € 3

emco asis **prestige**



Asis Lichtspiegelschränke Prestige

Dimmbare LED-Beleuchtung (kalt- und warmweiss) rundum, mit Touch-Sensor. Helligkeit in je 3 Stufen und Lichtfarbe (kalt/warm) stufenlos dimmbar

Hochwertige Aluminiumkonstruktion mit Doppelspiegeltüren und verspiegelter Rückwand, 4 seitlich verschiebbaren Kristallglas-Einlegeböden und einer innovativen Funktionssäule:

Versio n mit Radio: RDS-Radio mit Aux-in-Buchse, Magnetleiste, 2 beleuchtete Utensilienfächer, Ablage und Doppelsteckdose.

Versio n mit Bluetooth: Bluetooth-Modul, Magnetleiste, 2 beleuchtete Utensilienfächer, Ablage und Doppelsteckdose.

Versio n ohne Radio: Magnetleiste, 3 beleuchtete Utensilienfächer, Ablage und Doppelsteckdose.

Energieeffizienzklasse: A - A++

Asis Prestige illuminated mirror cabinets

Surrounding dimmable LED lighting (cold- and warm-white) with touch sensor. Brightness in three steps and luminous colour (cold/warm) continuously dimmable.

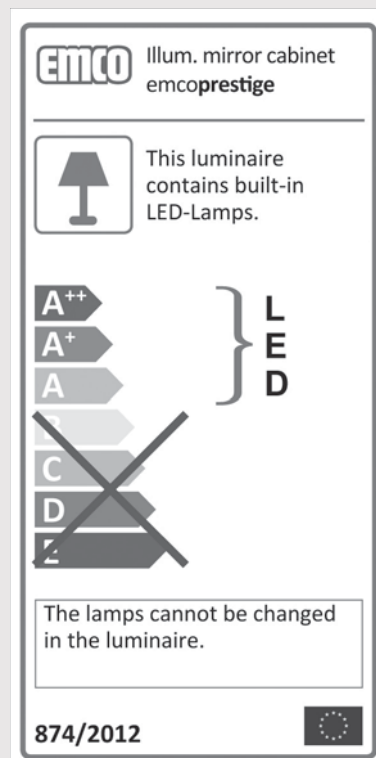
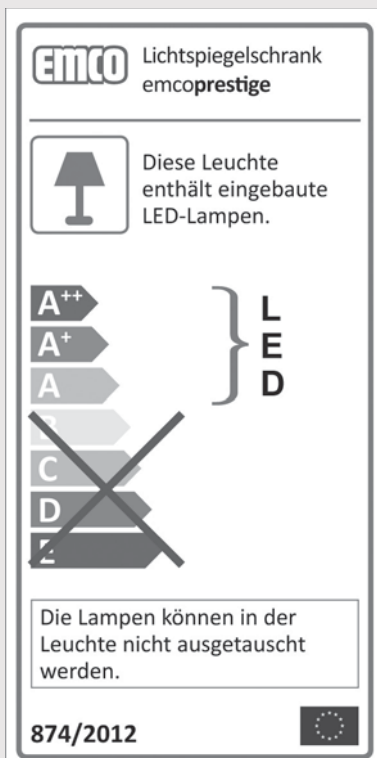
High-quality aluminium structure with double mirror doors and mirrored rear wall, 4 crystal glass drop-down shelves that can be slid from side to side, and an innovative multi-functional column:

Versio n with radio: RDS radio with AUX connection and stereo speakers, magnetic strip, 2 illuminated accessory holders, 4 shelves with different depths, and double socket.

Versio n with Bluetooth: Bluetooth module and stereo speakers, magnetic strip, 2 illuminated accessory holders, 4 shelves with different depths, and double socket.

Versio n without radio: Magnetic strip, 3 illuminated accessory holders, 2 shelves with different depths, and double socket.

Energy efficiency grade A to A++



emco asis prestige

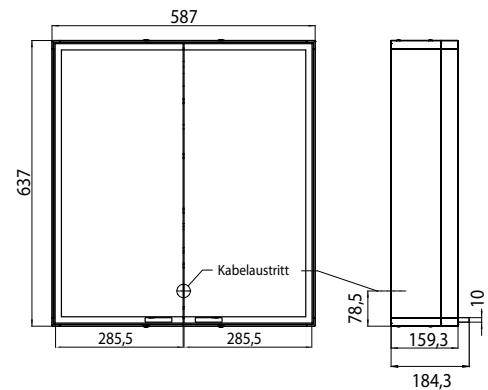
Design Signoform

PG



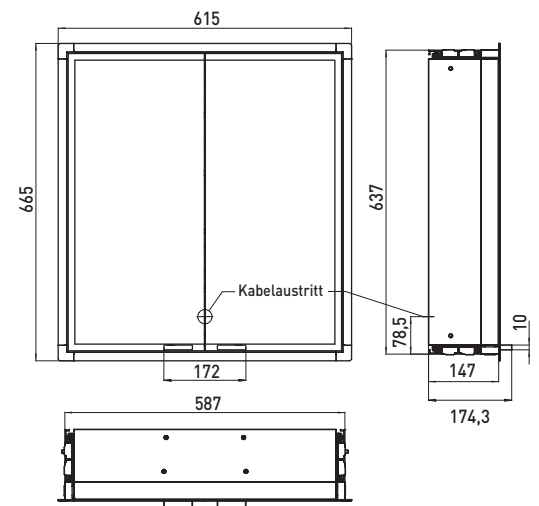
Lichtspiegelschrank prestige, 587 mm, **IP 44**
Aufputzmodell, Höhe: 637 mm
 Dimmbare LED-Beleuchtung rundum mit Touch-Sensor, Helligkeit in je 3 Stufen und Lichtfarbe (kalt: 6.000 K / warm: 3.000 K) stufenlos dimmbar, beidseitig verspiegelte Türen und verspiegelte Rückwand. Funktionssäule mit Magnethalter, beleuchteten Utensilienfächern, 4 Glasablagen, 2 Steckdosen, wahlweise mit integriertem RDS-Radio, Stereo-Lautsprechern und AUX-Anschluss (z.B. für MP3-Player-Anschluss), Energieeffizienzklasse: A - A++
 Illuminated mirror cabinet prestige, 587 mm, **IP 44**
Wall-mounted-model, height: 637 mm, Surrounding LED illumination with touch-sensor, brightness in three steps and luminous colour (cold: 6.000 K / warm: 3.000 K) continuously dimmable, double mirror doors and mirrored rear wall. Multi-functional column with magnetic strip, illuminated accessory holders, 4 shelves, 2 sockets, optional with integrated RDS Radio, AUX connection and stereo speakers, energy efficiency grade: A-A++

mit Bluetooth with Bluetooth	9897 050 61	2.850,70 €	2
mit RDS-Radio with RDS-Radio	9897 060 01	2.850,70 €	2
ohne RDS-Radio without RDS-Radio	9897 060 11	2.268,90 €	2



Lichtspiegelschrank prestige, 615 mm, **IP 44**,
Unterputzmodell, Höhe: 665 mm, LED-Beleuchtung rundum mit Touch-Sensor, Helligkeit in je 3 Stufen und Lichtfarbe (kalt: 6.000 K / warm: 3.000 K) stufenlos dimmbar, beidseitig verspiegelte Türen und verspiegelte Rückwand. Funktionssäule mit Magnethalter, beleuchteten Utensilienfächern, 4 Glasablagen, 2 Steckdosen, wahlweise mit integriertem RDS-Radio, Stereo-Lautsprechern und AUX-Anschluss (z.B. für MP3-Player-Anschluss), Energieeffizienzklasse: A - A++
 Unterputz-Lichtspiegelschrank, immer mit Einbaurahmen bestellen
 Illuminated mirror cabinet prestige, 615 mm, **IP 44**
Build-in model, height: 665 mm, Surrounding LED illumination with touch-sensor, brightness in three steps and luminous colour (cold: 6.000 K / warm: 3.000 K) continuously dimmable, with double mirror doors and mirrored rear wall. Multi-functional column with magnetic strip, illuminated accessory holders, 4 shelves, 2 sockets, 1 switch, optional with integrated RDS Radio, AUX connection and stereo speakers, energy efficiency grade: A - A++
 Build-in illuminated mirror cabinet, please order with build-in frame.

mit Bluetooth with Bluetooth	9897 050 62	2.850,70 €	2
mit RDS-Radio with RDS-Radio	9897 060 06	2.850,70 €	2
ohne RDS-Radio without RDS-Radio	9897 060 16	2.268,90 €	2
Einbaurahmen Build-in frame	9897 000 06	162,90 €	2



asis prestige

emco asis prestige

Design Signoform

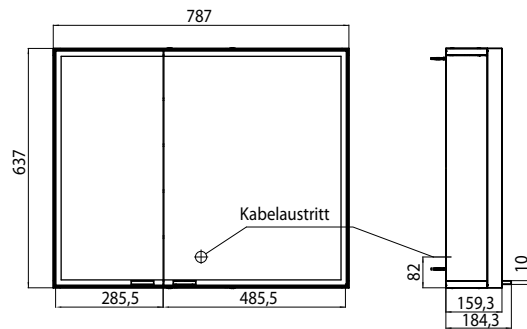
PG



Lichtspiegelschrank prestige, 787 mm, breite Tür rechts, **IP 44**
Aufputzmodell, Höhe: 637 mm
 Dimmbare LED-Beleuchtung rundum mit Touch-Sensor, Helligkeit in je 3 Stufen und Lichtfarbe (kalt: 6.000 K / warm: 3.000 K) stufenlos dimmbar, beidseitig verspiegelte Türen und verspiegelte Rückwand. Funktionssäule mit Magnethalter, beleuchteten Utensilienfächern, 4 Glasablagen, 2 Steckdosen, wahlweise mit integriertem RDS-Radio, Stereo-Lautsprechern und AUX-Anschluss (z.B. für MP3-Player-Anschluss), Energieeffizienzklasse: A - A++

Illuminated mirror cabinet prestige, 787 mm, wide door on the right, **IP 44**
Wall-mounted-model, height: 637 mm, Surrounding LED illumination with touch-sensor, brightness in three steps and luminous colour (cold: 6.000 K / warm: 3.000 K) continuously dimmable, double mirror doors and mirrored rear wall. Multi-functional column with magnetic strip, illuminated accessory holders, 4 shelves, 2 sockets, optional with integrated RDS Radio, AUX connection and stereo speakers, energy efficiency grade: A-A++

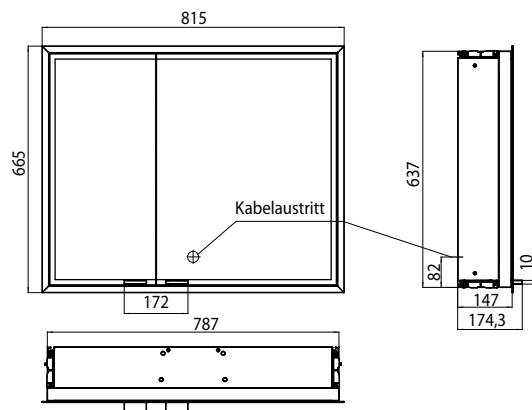
mit Bluetooth with Bluetooth	9897 050 63	3.071,80 €	2
mit RDS-Radio with RDS-Radio	9897 060 30	3.071,80 €	2
ohne RDS-Radio without RDS-Radio	9897 060 20	2.490,00 €	2



Lichtspiegelschrank prestige, 815 mm, breite Tür rechts, **IP 44**
Unterputzmodell, Höhe: 665 mm, LED-Beleuchtung rundum mit Touch-Sensor, Helligkeit in je 3 Stufen und Lichtfarbe (kalt: 6.000 K / warm: 3.000 K) stufenlos dimmbar, beidseitig verspiegelte Türen und verspiegelte Rückwand. Funktionssäule mit Magnethalter, beleuchteten Utensilienfächern, 4 Glasablagen, 2 Steckdosen, wahlweise mit integriertem RDS-Radio, Stereo-Lautsprechern und AUX-Anschluss (z.B. für MP3-Player-Anschluss), Energieeffizienzklasse: A - A++

Unterputz-Lichtspiegelschrank, immer mit Einbaurahmen bestellen
 Illuminated mirror cabinet prestige, 815 mm, wide door on the right, **IP 44**
Build-in model, height: 665 mm, Surrounding LED illumination with touch-sensor, brightness in three steps and luminous colour (cold: 6.000 K / warm: 3.000 K) continuously dimmable, with double mirror doors and mirrored rear wall. Multi-functional column with magnetic strip, illuminated accessory holders, 4 shelves, 2 sockets, 1 switch, optional with integrated RDS Radio, AUX connection and stereo speakers, energy efficiency grade: A - A++
 Build-in illuminated mirror cabinet, please order with build-in frame.

mit Bluetooth with Bluetooth	9897 050 64	3.071,80 €	2
mit RDS-Radio with RDS-Radio	9897 060 33	3.071,80 €	2
ohne RDS-Radio without RDS-Radio	9897 060 23	2.490,00 €	2
Einbaurahmen Build-in frame	9897 000 08	184,90 €	2



emco asis prestige

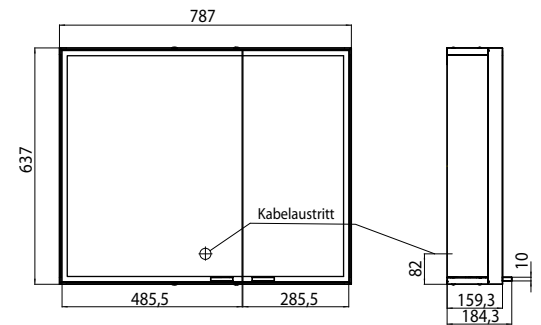
Design Signoform

PG



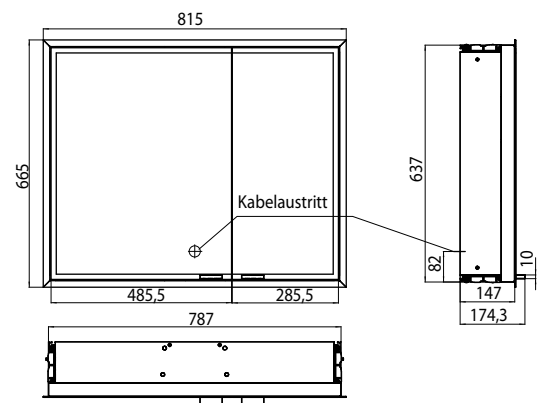
Lichtspiegelschrank prestige, 787 mm, breite Tür links, **IP 44**
Aufputzmodell, Höhe: 637 mm
 Dimmbare LED-Beleuchtung rundum mit Touch-Sensor, Helligkeit in je 3 Stufen und Lichtfarbe (kalt: 6.000 K / warm: 3.000 K) stufenlos dimmbar, beidseitig verspiegelte Türen und verspiegelte Rückwand. Funktionssäule mit Magnethalter, beleuchteten Utensilienfächern, 4 Glasablagen, 2 Steckdosen, wahlweise mit integriertem RDS-Radio, Stereo-Lautsprechern und AUX-Anschluss (z.B. für MP3-Player-Anschluss), Energieeffizienzklasse: A - A++
 Illuminated mirror cabinet prestige, 787 mm, wide door on the left, **IP 44**
Wall-mounted-model, height: 637 mm, Surrounding LED illumination with touch-sensor, brightness in three steps and luminous colour (cold: 6.000 K / warm: 3.000 K) continuously dimmable, double mirror doors and mirrored rear wall. Multi-functional column with magnetic strip, illuminated accessory holders, 4 shelves, 2 sockets, optional with integrated RDS Radio, AUX connection and stereo speakers, energy efficiency grade: A-A++

mit Bluetooth with Bluetooth	9897 050 65	3.071,80 €	2
mit RDS-Radio with RDS-Radio	9897 060 40	3.071,80 €	2
ohne RDS-Radio without RDS-Radio	9897 060 41	2.490,00 €	2



Lichtspiegelschrank prestige, 815 mm, breite Tür links, **IP 44**
Unterputzmodell, Höhe: 665 mm, LED-Beleuchtung rundum mit Touch-Sensor, Helligkeit in je 3 Stufen und Lichtfarbe (kalt: 6.000 K / warm: 3.000 K) stufenlos dimmbar, beidseitig verspiegelte Türen und verspiegelte Rückwand. Funktionssäule mit Magnethalter, beleuchteten Utensilienfächern, 4 Glasablagen, 2 Steckdosen, wahlweise mit integriertem RDS-Radio, Stereo-Lautsprechern und AUX-Anschluss (z.B. für MP3-Player-Anschluss), Energieeffizienzklasse: A - A++
 Unterputz-Lichtspiegelschrank, immer mit Einbaurahmen bestellen
 Illuminated mirror cabinet prestige, 815 mm, wide door on the left, **IP 44**
Build-in model, height: 665 mm, Surrounding LED illumination with touch-sensor, brightness in three steps and luminous colour (cold: 6.000 K / warm: 3.000 K) continuously dimmable, with double mirror doors and mirrored rear wall. Multi-functional column with magnetic strip, illuminated accessory holders, 4 shelves, 2 sockets, 1 switch, optional with integrated RDS Radio, AUX connection and stereo speakers, energy efficiency grade: A - A++
 Build-in illuminated mirror cabinet, please order with build-in frame.

mit Bluetooth with Bluetooth	9897 050 66	3.071,80 €	2
mit RDS-Radio with RDS-Radio	9897 060 52	3.071,80 €	2
ohne RDS-Radio without RDS-Radio	9897 060 53	2.490,00 €	2
Einbaurahmen Build-in frame	9897 000 08	184,90 €	2



emco asis prestige

Design Signoform

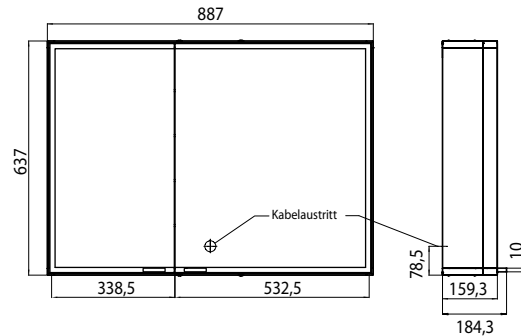
PG



Lichtspiegelschrank prestige, 887 mm, breite Tür rechts, **IP 44**
Aufputzmodell, Höhe: 637 mm
 Dimmbare LED-Beleuchtung rundum mit Touch-Sensor, Helligkeit in je 3 Stufen und Lichtfarbe (kalt: 6.000 K / warm: 3.000 K) stufenlos dimmbar, beidseitig verspiegelte Türen und verspiegelte Rückwand. Funktionssäule mit Magnethalter, beleuchteten Utensilienfächern, 4 Glasablagen, 2 Steckdosen, wahlweise mit integriertem RDS-Radio, Stereo-Lautsprechern und AUX-Anschluss (z.B. für MP3-Player-Anschluss), Energieeffizienzklasse: A - A++

Illuminated mirror cabinet prestige, 887 mm, wide door on the right, **IP 44**
Wall-mounted-model, height: 637 mm, Surrounding LED illumination with touch-sensor, brightness in three steps and luminous colour (cold: 6.000 K / warm: 3.000 K) continuously dimmable, double mirror doors and mirrored rear wall. Multi-functional column with magnetic strip, illuminated accessory holders, 4 shelves, 2 sockets, optional with integrated RDS Radio, AUX connection and stereo speakers, energy efficiency grade: A-A++

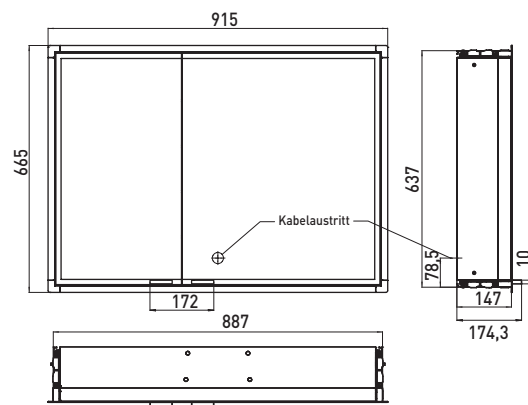
mit Bluetooth with Bluetooth	9897 050 67	3.176,60 €	2
mit RDS-Radio with RDS-Radio	9897 060 02	3.176,60 €	2
ohne RDS-Radio without RDS-Radio	9897 060 13	2.594,80 €	2



Lichtspiegelschrank prestige, 915 mm, breite Tür rechts, **IP 44**
Unterputzmodell, Höhe: 665 mm, LED-Beleuchtung rundum mit Touch-Sensor, Helligkeit in je 3 Stufen und Lichtfarbe (kalt: 6.000 K / warm: 3.000 K) stufenlos dimmbar, beidseitig verspiegelte Türen und verspiegelte Rückwand. Funktionssäule mit Magnethalter, beleuchteten Utensilienfächern, 4 Glasablagen, 2 Steckdosen, wahlweise mit integriertem RDS-Radio, Stereo-Lautsprechern und AUX-Anschluss (z.B. für MP3-Player-Anschluss), Energieeffizienzklasse: A - A++

Unterputz-Lichtspiegelschrank, immer mit Einbaurahmen bestellen
 Illuminated mirror cabinet prestige, 915 mm, wide door on the right, **IP 44**
Build-in model, height: 665 mm, Surrounding LED illumination with touch-sensor, brightness in three steps and luminous colour (cold: 6.000 K / warm: 3.000 K) continuously dimmable, with double mirror doors and mirrored rear wall. Multi-functional column with magnetic strip, illuminated accessory holders, 4 shelves, 2 sockets, 1 switch, optional with integrated RDS Radio, AUX connection and stereo speakers, energy efficiency grade: A - A++
 Build-in illuminated mirror cabinet, please order with build-in frame.

mit Bluetooth with Bluetooth	9897 050 68	3.176,60 €	2
mit RDS-Radio with RDS-Radio	9897 060 07	3.176,60 €	2
ohne RDS-Radio without RDS-Radio	9897 060 17	2.594,80 €	2
Einbaurahmen Build-in frame	9897 000 07	188,50 €	2



emco asis prestige

Design Signoform

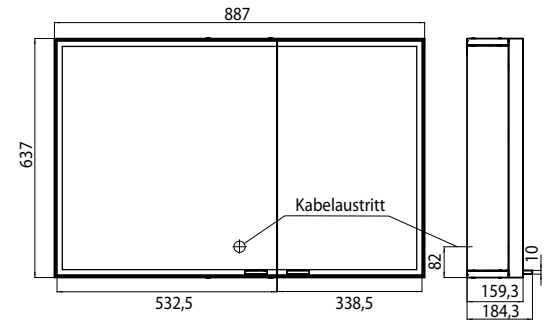
PG



Lichtspiegelschrank prestige, 887 mm, breite Tür links, **IP 44**
Aufputzmodell, Höhe: 637 mm
 Dimmbare LED-Beleuchtung rundum mit Touch-Sensor, Helligkeit in je 3 Stufen und Lichtfarbe (kalt: 6.000 K / warm: 3.000 K) stufenlos dimmbar, beidseitig verspiegelte Türen und verspiegelte Rückwand. Funktionssäule mit Magnethalter, beleuchteten Utensilienfächern, 4 Glasablagen, 2 Steckdosen, wahlweise mit integriertem RDS-Radio, Stereo-Lautsprechern und AUX-Anschluss (z.B. für MP3-Player-Anschluss), Energieeffizienzklasse: A - A++

Illuminated mirror cabinet prestige, 887 mm, wide door on the left, **IP 44**
Wall-mounted-model, height: 637 mm, Surrounding LED illumination with touch-sensor, brightness in three steps and luminous colour (cold: 6.000 K / warm: 3.000 K) continuously dimmable, double mirror doors and mirrored rear wall. Multi-functional column with magnetic strip, illuminated accessory holders, 4 shelves, 2 sockets, optional with integrated RDS Radio, AUX connection and stereo speakers, energy efficiency grade: A-A++

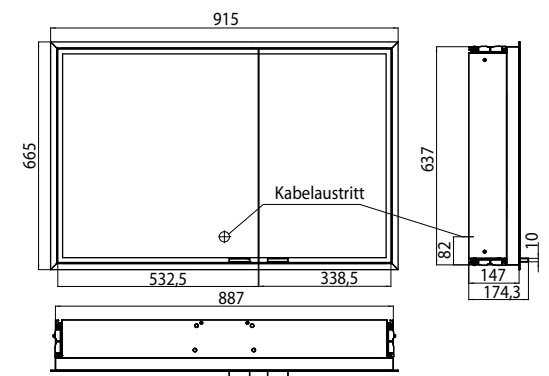
mit Bluetooth with Bluetooth	9897 050 69	3.176,60 €	2
mit RDS-Radio with RDS-Radio	9897 060 42	3.176,60 €	2
ohne RDS-Radio without RDS-Radio	9897 060 43	2.594,80 €	2



Lichtspiegelschrank prestige, 915 mm, breite Tür links, **IP 44**
Unterputzmodell, Höhe: 665 mm, LED-Beleuchtung rundum mit Touch-Sensor, Helligkeit in je 3 Stufen und Lichtfarbe (kalt: 6.000 K / warm: 3.000 K) stufenlos dimmbar, beidseitig verspiegelte Türen und verspiegelte Rückwand. Funktionssäule mit Magnethalter, beleuchteten Utensilienfächern, 4 Glasablagen, 2 Steckdosen, wahlweise mit integriertem RDS-Radio, Stereo-Lautsprechern und AUX-Anschluss (z.B. für MP3-Player-Anschluss), Energieeffizienzklasse: A - A++

Unterputz-Lichtspiegelschrank, immer mit Einbaurahmen bestellen
 Illuminated mirror cabinet prestige, 915 mm, wide door on the left, **IP 44**
Build-in model, height: 665 mm, Surrounding LED illumination with touch-sensor, brightness in three steps and luminous colour (cold: 6.000 K / warm: 3.000 K) continuously dimmable, with double mirror doors and mirrored rear wall. Multi-functional column with magnetic strip, illuminated accessory holders, 4 shelves, 2 sockets, 1 switch, optional with integrated RDS Radio, AUX connection and stereo speakers, energy efficiency grade: A - A++
 Build-in illuminated mirror cabinet, please order with build-in frame.

mit Bluetooth with Bluetooth	9897 050 70	3.176,60 €	2
mit RDS-Radio with RDS-Radio	9897 060 48	3.176,60 €	2
ohne RDS-Radio without RDS-Radio	9897 060 49	2.594,80 €	2
Einbaurahmen Build-in frame	9897 000 07	188,50 €	2



emco asis prestige

Design Signoform

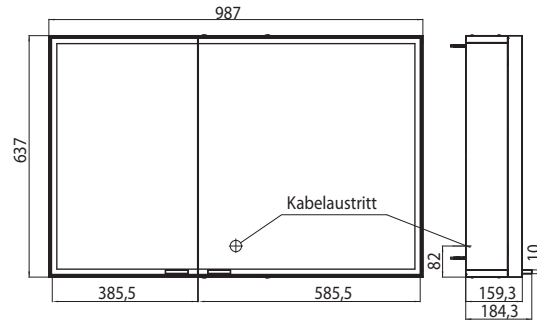
PG



Lichtspiegelschrank prestige, 987 mm, breite Tür rechts, **IP 44**
Aufputzmodell, Höhe: 637 mm
 Dimmbare LED-Beleuchtung rundum mit Touch-Sensor, Helligkeit in je 3 Stufen und Lichtfarbe (kalt: 6.000 K / warm: 3.000 K) stufenlos dimmbar, beidseitig verspiegelte Türen und verspiegelte Rückwand. Funktionssäule mit Magnethalter, beleuchteten Utensilienfächern, 4 Glasablagen, 2 Steckdosen, wahlweise mit integriertem RDS-Radio, Stereo-Lautsprechern und AUX-Anschluss (z.B. für MP3-Player-Anschluss), Energieeffizienzklasse: A - A++

Illuminated mirror cabinet prestige, 987 mm, wide door on the right, **IP 44**
Wall-mounted-model, height: 637 mm, Surrounding LED illumination with touch-sensor, brightness in three steps and luminous colour (cold: 6.000 K / warm: 3.000 K) continuously dimmable, double mirror doors and mirrored rear wall. Multi-functional column with magnetic strip, illuminated accessory holders, 4 shelves, 2 sockets, optional with integrated RDS Radio, AUX connection and stereo speakers, energy efficiency grade: A-A++

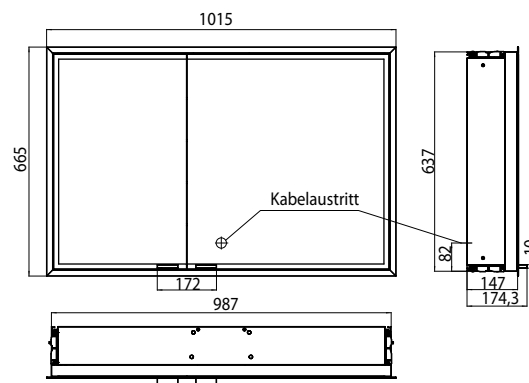
mit Bluetooth with Bluetooth	9897 050 71	3.287,10 €	2
mit RDS-Radio with RDS-Radio	9897 060 31	3.287,10 €	2
ohne RDS-Radio without RDS-Radio	9897 060 21	2.705,30 €	2



Lichtspiegelschrank prestige, 1015 mm, breite Tür rechts, **IP 44**
Unterputzmodell, Höhe: 665 mm, LED-Beleuchtung rundum mit Touch-Sensor, Helligkeit in je 3 Stufen und Lichtfarbe (kalt: 6.000 K / warm: 3.000 K) stufenlos dimmbar, beidseitig verspiegelte Türen und verspiegelte Rückwand. Funktionssäule mit Magnethalter, beleuchteten Utensilienfächern, 4 Glasablagen, 2 Steckdosen, wahlweise mit integriertem RDS-Radio, Stereo-Lautsprechern und AUX-Anschluss (z.B. für MP3-Player-Anschluss), Energieeffizienzklasse: A - A++

Unterputz-Lichtspiegelschrank, immer mit Einbaurahmen bestellen
 Illuminated mirror cabinet prestige, 1015 mm, wide door on the right, **IP 44**
Build-in model, height: 665 mm, Surrounding LED illumination with touch-sensor, brightness in three steps and luminous colour (cold: 6.000 K / warm: 3.000 K) continuously dimmable, with double mirror doors and mirrored rear wall. Multi-functional column with magnetic strip, illuminated accessory holders, 4 shelves, 2 sockets, 1 switch, optional with integrated RDS Radio, AUX connection and stereo speakers, energy efficiency grade: A - A++
 Build-in illuminated mirror cabinet, please order with build-in frame.

mit Bluetooth with Bluetooth	9897 050 72	3.287,10 €	2
mit RDS-Radio with RDS-Radio	9897 060 34	3.287,10 €	2
ohne RDS-Radio without RDS-Radio	9897 060 24	2.705,30 €	2
Einbaurahmen Build-in frame	9897 000 21	214,20 €	2



emco asis prestige

Design Signoform

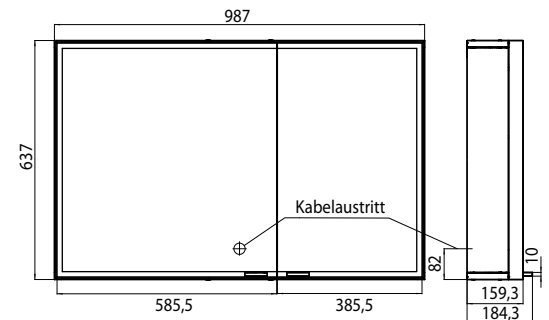
PG



Lichtspiegelschrank prestige, 987 mm, breite Tür links, **IP 44**
Aufputzmodell, Höhe: 637 mm
 Dimmbare LED-Beleuchtung rundum mit Touch-Sensor, Helligkeit in je 3 Stufen und Lichtfarbe (kalt: 6.000 K / warm: 3.000 K) stufenlos dimmbar, beidseitig verspiegelte Türen und verspiegelte Rückwand. Funktionssäule mit Magnethalter, beleuchteten Utensilienfächern, 4 Glasablagen, 2 Steckdosen, wahlweise mit integriertem RDS-Radio, Stereo-Lautsprechern und AUX-Anschluss (z.B. für MP3-Player-Anschluss), Energieeffizienzklasse: A - A++

Illuminated mirror cabinet prestige, 987 mm, wide door on the left, **IP 44**
Wall-mounted-model, height: 637 mm, Surrounding LED illumination with touch-sensor, brightness in three steps and luminous colour (cold: 6.000 K / warm: 3.000 K) continuously dimmable, double mirror doors and mirrored rear wall. Multi-functional column with magnetic strip, illuminated accessory holders, 4 shelves, 2 sockets, optional with integrated RDS Radio, AUX connection and stereo speakers, energy efficiency grade: A-A++

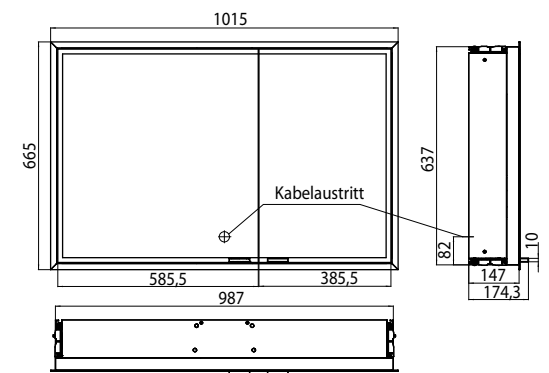
mit Bluetooth with Bluetooth	9897 050 73	3.287,10 €	2
mit RDS-Radio with RDS-Radio	9897 060 44	3.287,10 €	2
ohne RDS-Radio without RDS-Radio	9897 060 45	2.705,30 €	2



Lichtspiegelschrank prestige, 1015 mm, breite Tür links, **IP 44**
Unterputzmodell, Höhe: 665 mm, LED-Beleuchtung rundum mit Touch-Sensor, Helligkeit in je 3 Stufen und Lichtfarbe (kalt: 6.000 K / warm: 3.000 K) stufenlos dimmbar, beidseitig verspiegelte Türen und verspiegelte Rückwand. Funktionssäule mit Magnethalter, beleuchteten Utensilienfächern, 4 Glasablagen, 2 Steckdosen, wahlweise mit integriertem RDS-Radio, Stereo-Lautsprechern und AUX-Anschluss (z.B. für MP3-Player-Anschluss), Energieeffizienzklasse: A - A++

Unterputz-Lichtspiegelschrank, immer mit Einbaurahmen bestellen
 Illuminated mirror cabinet prestige, 1015 mm, wide door on the left, **IP 44**
Build-in model, height: 665 mm, Surrounding LED illumination with touch-sensor, brightness in three steps and luminous colour (cold: 6.000 K / warm: 3.000 K) continuously dimmable, with double mirror doors and mirrored rear wall. Multi-functional column with magnetic strip, illuminated accessory holders, 4 shelves, 2 sockets, 1 switch, optional with integrated RDS Radio, AUX connection and stereo speakers, energy efficiency grade: A - A++
 Build-in illuminated mirror cabinet, please order with build-in frame.

mit Bluetooth with Bluetooth	9897 050 74	3.287,10 €	2
mit RDS-Radio with RDS-Radio	9897 060 50	3.287,10 €	2
ohne RDS-Radio without RDS-Radio	9897 060 51	2.705,30 €	2
Einbaurahmen Build-in frame	9897 000 21	214,20 €	2



emco asis prestige

Design Signoform

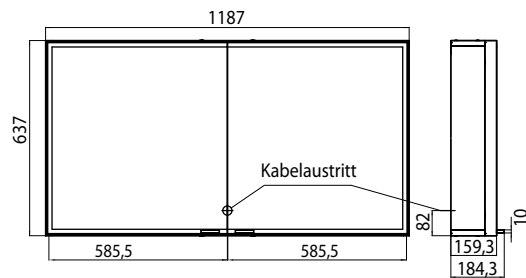
PG



Lichtspiegelschrank prestige, 1187 mm, **IP 44**
Aufputzmodell, Höhe: 637 mm
 Dimmbare LED-Beleuchtung rundum mit Touch-Sensor, Helligkeit in je 3 Stufen und Lichtfarbe (kalt: 6.000 K / warm: 3.000 K) stufenlos dimmbar, beidseitig verspiegelte Türen und verspiegelte Rückwand. Funktionssäule mit Magnethalter, beleuchteten Utensilienfächern, 4 Glasablagen, 2 Steckdosen, wahlweise mit integriertem RDS-Radio, Stereo-Lautsprechern und AUX-Anschluss (z.B. für MP3-Player-Anschluss), Energieeffizienzklasse: A - A++

Illuminated mirror cabinet prestige, 1187 mm, **IP 44**
Wall-mounted-model, height: 637 mm, Surrounding LED illumination with touch-sensor, brightness in three steps and luminous colour (cold: 6.000 K / warm: 3.000 K) continuously dimmable, double mirror doors and mirrored rear wall. Multi-functional column with magnetic strip, illuminated accessory holders, 4 shelves, 2 sockets, optional with integrated RDS Radio, AUX connection and stereo speakers, energy efficiency grade: A-A++

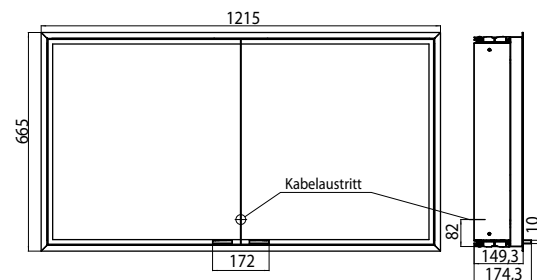
mit Bluetooth with Bluetooth	9897 050 75	3.508,20 €	2
mit RDS-Radio with RDS-Radio	9897 060 32	3.508,20 €	2
ohne RDS-Radio without RDS-Radio	9897 060 22	2.926,40 €	2



Lichtspiegelschrank prestige, 1215 mm, **IP 44**
Unterputzmodell, Höhe: 665 mm, LED-Beleuchtung rundum mit Touch-Sensor, Helligkeit in je 3 Stufen und Lichtfarbe (kalt: 6.000 K / warm: 3.000 K) stufenlos dimmbar, beidseitig verspiegelte Türen und verspiegelte Rückwand. Funktionssäule mit Magnethalter, beleuchteten Utensilienfächern, 4 Glasablagen, 2 Steckdosen, wahlweise mit integriertem RDS-Radio, Stereo-Lautsprechern und AUX-Anschluss (z.B. für MP3-Player-Anschluss), Energieeffizienzklasse: A - A++

Unterputz-Lichtspiegelschrank, immer mit Einbaurahmen bestellen
 Illuminated mirror cabinet prestige, 1215 mm, **IP 44**
Build-in model, height: 665 mm, Surrounding LED illumination with touch-sensor, brightness in three steps and luminous colour (cold: 6.000 K / warm: 3.000 K) continuously dimmable, with double mirror doors and mirrored rear wall. Multi-functional column with magnetic strip, illuminated accessory holders, 4 shelves, 2 sockets, 1 switch, optional with integrated RDS Radio, AUX connection and stereo speakers, energy efficiency grade: A - A++
 Build-in illuminated mirror cabinet, please order with build-in frame.

mit Bluetooth with Bluetooth	9897 050 76	3.508,20 €	2
mit RDS-Radio with RDS-Radio	9897 060 35	3.508,20 €	2
ohne RDS-Radio without RDS-Radio	9897 060 25	2.926,40 €	2
Einbaurahmen Build-in frame	9897 000 22	220,10 €	2



emco asis prestige

Design Signoform

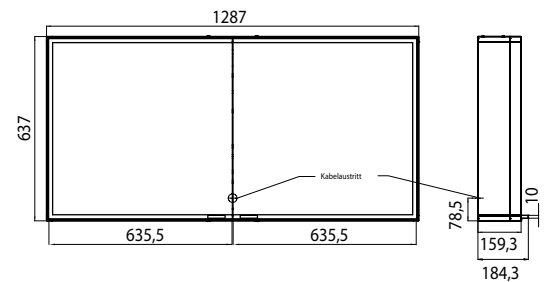
PG



Lichtspiegelschrank prestige, 1287 mm, **IP 44**
Aufputzmodell, Höhe: 637 mm
 Dimmbare LED-Beleuchtung rundum mit Touch-Sensor, Helligkeit in je 3 Stufen und Lichtfarbe (kalt: 6.000 K / warm: 3.000 K) stufenlos dimmbar, beidseitig verspiegelte Türen und verspiegelte Rückwand. Funktionssäule mit Magnethalter, beleuchteten Utensilienfächern, 4 Glasablagen, 2 Steckdosen, wahlweise mit integriertem RDS-Radio, Stereo-Lautsprechern und AUX-Anschluss (z.B. für MP3-Player-Anschluss), Energieeffizienzklasse: A - A++

Illuminated mirror cabinet prestige, 1287 mm, **IP 44**
Wall-mounted-model, height: 637 mm, Surrounding LED illumination with touch-sensor, brightness in three steps and luminous colour (cold: 6.000 K / warm: 3.000 K) continuously dimmable, double mirror doors and mirrored rear wall. Multi-functional column with magnetic strip, illuminated accessory holders, 4 shelves, 2 sockets, optional with integrated RDS Radio, AUX connection and stereo speakers, energy efficiency grade: A-A++

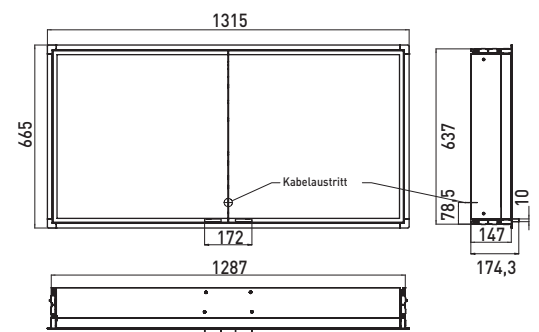
mit Bluetooth with Bluetooth	9897 050 77	3.630,30 €	2
mit RDS-Radio with RDS-Radio	9897 060 04	3.630,30 €	2
ohne RDS-Radio without RDS-Radio	9897 060 14	3.048,60 €	2



Lichtspiegelschrank prestige, 1315 mm, **IP 44**
Unterputzmodell, Höhe: 665 mm, LED-Beleuchtung rundum mit Touch-Sensor, Helligkeit in je 3 Stufen und Lichtfarbe (kalt: 6.000 K / warm: 3.000 K) stufenlos dimmbar, beidseitig verspiegelte Türen und verspiegelte Rückwand. Funktionssäule mit Magnethalter, beleuchteten Utensilienfächern, 4 Glasablagen, 2 Steckdosen, wahlweise mit integriertem RDS-Radio, Stereo-Lautsprechern und AUX-Anschluss (z.B. für MP3-Player-Anschluss), Energieeffizienzklasse: A - A++

Unterputz-Lichtspiegelschrank, immer mit Einbaurahmen bestellen
 Illuminated mirror cabinet prestige, 1315 mm, **IP 44**
Build-in model, height: 665 mm, Surrounding LED illumination with touch-sensor, brightness in three steps and luminous colour (cold: 6.000 K / warm: 3.000 K) continuously dimmable, with double mirror doors and mirrored rear wall. Multi-functional column with magnetic strip, illuminated accessory holders, 4 shelves, 2 sockets, 1 switch, optional with integrated RDS Radio, AUX connection and stereo speakers, energy efficiency grade: A - A++
 Build-in illuminated mirror cabinet, please order with build-in frame.

mit Bluetooth with Bluetooth	9897 050 78	3.630,30 €	2
mit RDS-Radio with RDS-Radio	9897 060 09	3.630,30 €	2
ohne RDS-Radio without RDS-Radio	9897 060 19	3.048,60 €	2
Einbaurahmen Build-in frame	9897 000 09	223,50 €	2



emco asis prestige

Design Signoform

PG



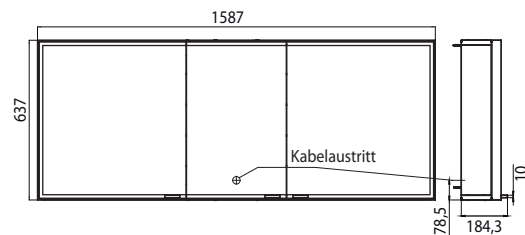
Lichtspiegelschrank prestige, 1587 mm, **IP 44**

Aufputzmodell, Höhe: 637 mm
Dimmbare LED-Beleuchtung rundum mit Touch-Sensor, Helligkeit in je 3 Stufen und Lichtfarbe (kalt: 6.000 K / warm: 3.000 K) stufenlos dimmbar, beidseitig verspiegelte Türen und verspiegelte Rückwand. Funktionssäule mit Magnethalter, beleuchteten Utensilienfächern, 4 Glasablagen, 2 Steckdosen, wahlweise mit integriertem RDS-Radio, Stereo-Lautsprechern und AUX-Anschluss (z.B. für MP3-Player-Anschluss), Energieeffizienzklasse: A - A++

Illuminated mirror cabinet prestige, 1587 mm, **IP 44**

Wall-mounted-model, height: 637 mm, Surrounding LED illumination with touch-sensor, brightness in three steps and luminous colour (cold: 6.000 K / warm: 3.000 K) continuously dimmable, double mirror doors and mirrored rear wall. Multi-functional column with magnetic strip, illuminated accessory holders, 4 shelves, 2 sockets, optional with integrated RDS Radio, AUX connection and stereo speakers, energy efficiency grade: A-A++

mit Bluetooth with Bluetooth	9897 050 79	4.703,50 €	2
mit RDS-Radio with RDS-Radio	9897 060 28	4.703,50 €	2
ohne RDS-Radio without RDS-Radio	9897 060 26	4.143,60 €	2



Lichtspiegelschrank prestige, 1615 mm, **IP 44**

Unterputzmodell, Höhe: 665 mm, LED-Beleuchtung rundum mit Touch-Sensor, Helligkeit in je 3 Stufen und Lichtfarbe (kalt: 6.000 K / warm: 3.000 K) stufenlos dimmbar, beidseitig verspiegelte Türen und verspiegelte Rückwand. Funktionssäule mit Magnethalter, beleuchteten Utensilienfächern, 4 Glasablagen, 2 Steckdosen, wahlweise mit integriertem RDS-Radio, Stereo-Lautsprechern und AUX-Anschluss (z.B. für MP3-Player-Anschluss), Energieeffizienzklasse: A - A++

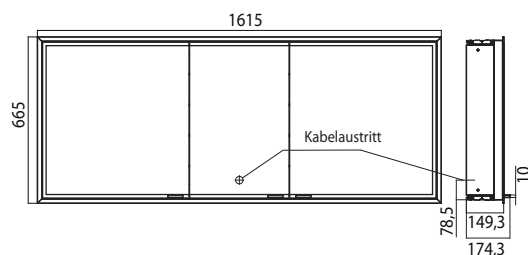
Unterputz-Lichtspiegelschrank, immer mit Einbaurahmen bestellen

Illuminated mirror cabinet prestige, 1615 mm, **IP 44**

Build-in model, height: 665 mm, Surrounding LED illumination with touch-sensor, brightness in three steps and luminous colour (cold: 6.000 K / warm: 3.000 K) continuously dimmable, with double mirror doors and mirrored rear wall. Multi-functional column with magnetic strip, illuminated accessory holders, 4 shelves, 2 sockets, 1 switch, optional with integrated RDS Radio, AUX connection and stereo speakers, energy efficiency grade: A - A++

Build-in illuminated mirror cabinet, please order with build-in frame.

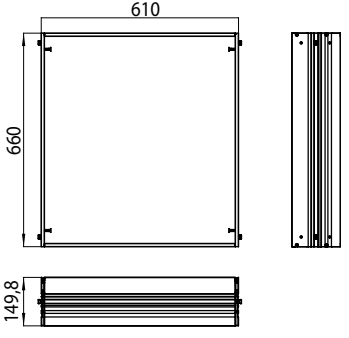
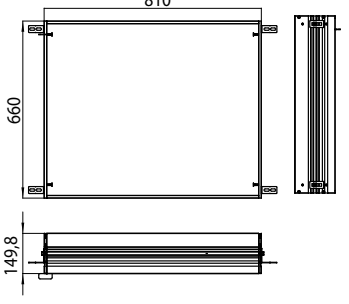
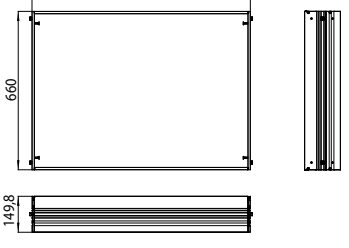
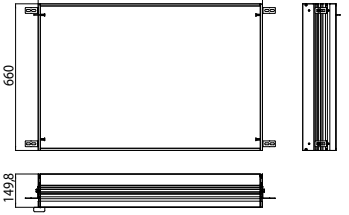
mit Bluetooth with Bluetooth	9897 050 80	4.703,50 €	2
mit RDS-Radio with RDS-Radio	9897 060 29	4.703,50 €	2
ohne RDS-Radio without RDS-Radio	9897 060 27	4.143,60 €	2
Einbaurahmen Build-in frame	9897 000 23	257,60 €	2



emco asis prestige

Design Signoform

PG

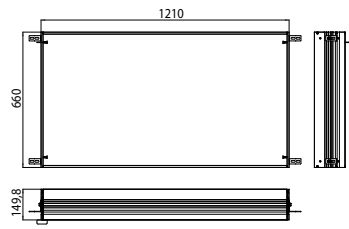
	<p>Einbaurahmen für 9897 050 06/16/62 Build-in frame for 9897 050 06/16/62</p>	<p>9897 000 06</p>	<p>162,90 € 2</p>
	<p>Einbaurahmen für 9897 050 33/23/52/53/64/66 Build-in frame for 9897 050 33/23/52/53/64/66</p>	<p>9897 000 08</p>	<p>184,90 € 2</p>
	<p>Einbaurahmen für 9897 050 07/17/48/49/68/70 Build-in frame for 9897 050 07/17/48/49/68/70</p>	<p>9897 000 07</p>	<p>188,50 € 2</p>
	<p>Einbaurahmen für 9897 050 34/24/50/51/72/74 Build-in frame for 9897 050 34/24/50/51/72/74</p>	<p>9897 000 21</p>	<p>214,20 € 2</p>

asis prestige

emco asis prestige

Design Signoform

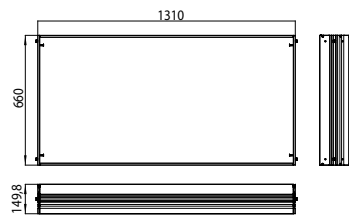
PG



Einbaurahmen
für 9897 050 35/25/76
Build-in frame
for 9897 050 35/25/76

9897 000 22

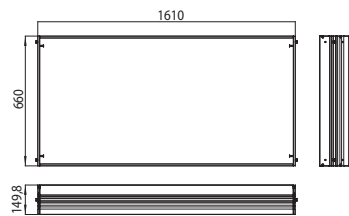
220,10 € 2



Einbaurahmen
für 9897 050 09/19/78
Build-in frame
for 9897 050 09/19/78

9897 000 09

223,50 € 2



Einbaurahmen
für 9897 050 29/27/80
Build-in frame
for 9897 050 29/27/80

9897 000 23

257,60 € 2

emco asis prestige

ersatzteilpreisliste
spare part price-list

PG

Lichtspiegelschrank prestige Illuminated mirror cabinet prestige	Glasboden, 360 mm zu 9897 050 01/06 Shelf, 360 mm to 9897 050 01/06	9897 000 36	17,50 €
Lichtspiegelschrank prestige Illuminated mirror cabinet prestige	Glasboden, 530 mm zu 9897 050 11/16/20/30 Shelf, 530 mm to 9897 050 11/16/20/30	9897 000 53	21,00 €
Lichtspiegelschrank prestige Illuminated mirror cabinet prestige	Glasboden, 730 mm zu 9897 050 21/31/23/33 Shelf, 730 mm to 9897 050 21/31/23/33	9897 000 73	26,90 €
Lichtspiegelschrank prestige Illuminated mirror cabinet prestige	Glasboden, 640 mm zu 9897 050 02/07 Shelf, 640 mm to 9897 050 02/07	9897 000 64	24,50 €
Lichtspiegelschrank prestige Illuminated mirror cabinet prestige	Glasboden, 830 mm zu 9897 050 13/17 Shelf, 830 mm to 9897 050 13/17	9897 000 83	27,90 €
Lichtspiegelschrank prestige Illuminated mirror cabinet prestige	Glasboden, 930 mm zu 9897 050 22/32/34/24 Shelf, 930 mm to 9897 050 22/32/34/24	9897 000 93	33,70 €
Lichtspiegelschrank prestige Illuminated mirror cabinet prestige	Glasboden, 1.130 mm zu 9897 050 25/35 Shelf, 1.130 mm to 9897 050 25/35	9897 000 13	43,10 €
Lichtspiegelschrank prestige Illuminated mirror cabinet prestige	Glasboden, 1.040 mm zu 9897 050 04/09 Shelf, 1.040 mm to 9897 050 04/09	9897 000 10	39,60 €
Lichtspiegelschrank prestige Illuminated mirror cabinet prestige	Glasboden, 1.230 mm zu 9897 050 14/19/26/27/28/29 Shelf, 1.230 mm to 9897 050 14/19/26/27/28/29	9897 000 12	44,30 €
Lichtspiegelschrank prestige Illuminated mirror cabinet prestige	Glasboden, 1.530 mm zu 9897 050 26/27/28/29 Shelf, 1.530 mm to 9897 050 26/27/28/29	9897 000 15	45,80 €

asis prestige



emco asis **select**



Asis Lichtspiegelschränke Select

Hochwertige Aluminiumkonstruktion mit Doppelspiegeltüren und verspiegelter Rückwand, seitliche LED-Beleuchtung mit Touch-Sensor, Helligkeit in je 3 Stufen und Lichtfarbe (kalt/warm) stufenlos dimmbar, beidseitig verspiegelte Türen, verspiegelte Rückwand mit 3 Horizontalprofilen. Funktionsleiste mit 2 Lautsprechern (nur Bluetooth) und 2 Steckdosen. 2 oder 3 Glasablagen, 1 oder 2 Funktionsboxen. Wahlweise mit integriertem Bluetooth-Modul. Seitliche Anbau-Funktionsspiegel, Glasablagen und Funktionsboxen optional erhältlich, **IP 44 · Energieeffizienzklasse: A - A++**

Asis Select illuminated mirror cabinets Select

High-quality aluminium structure with double mirror doors and mirrored rear wall, lateral LED illumination with touch-sensor, brightness in three steps and luminous colour (cold/warm) continuously dimmable, Double mirror doors, mirrored back panel with 3 horizontal profiles. Functional bar with 2 speakers (only Bluetooth) and 2 sockets. 2 or 3 glass shelves, 1 or 2 storage boxes. Optional integrated Bluetooth unit. Additional mirrors mountable sideways, glass shelves and storage boxes optionally available. **IP 44 · Energy efficiency grade A to A++**

EMCO Lichtspiegelschrank
emcoselect

Diese Leuchte enthält eingebaute LED-Lampen.

Die Lampen können in der Leuchte nicht ausgetauscht werden.

874/2012

EMCO Illum. mirror cabinet
emcoselect

This luminaire contains built-in LED-Lamps.

The lamps cannot be changed in the luminaire.

874/2012

emco asis select

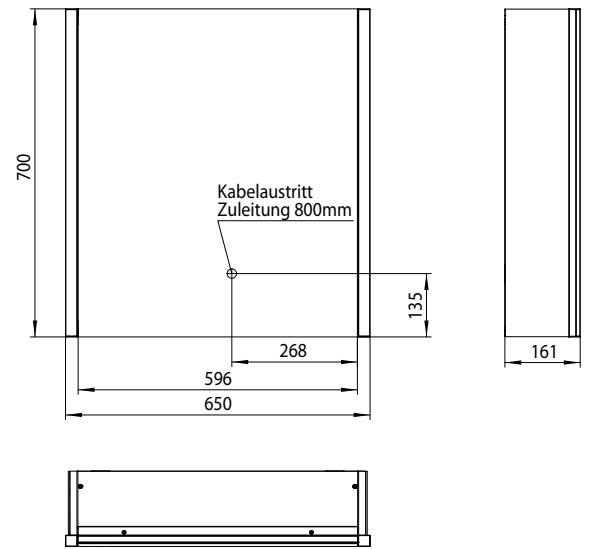
Design M. Dettinger

PG



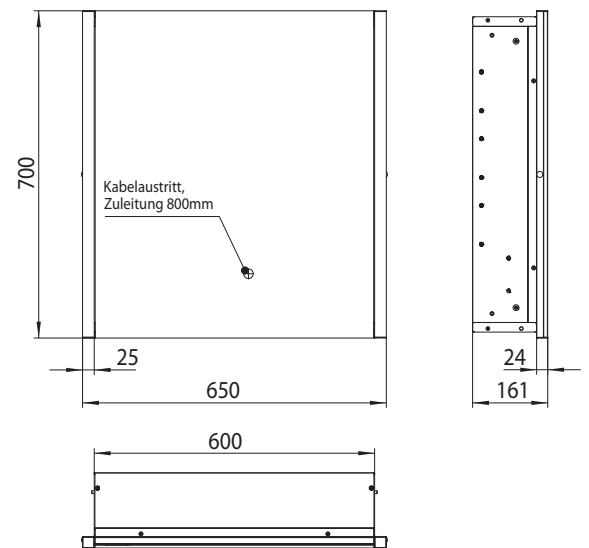
Lichtspiegelschrank select, 600 mm, 1 Tür, **IP 44**
Aufputzmodell, Höhe: 700 mm, seitliche LED-Beleuchtung mit Touch-Sensor, Helligkeit in je 3 Stufen und Lichtfarbe (kalt: 6.000 K/warm: 3.000 K) stufenlos dimmbar, beidseitig verspiegelte Türen, verspiegelte Rückwand mit 3 Horizontalprofilen. Funktionsleiste mit 2 Steckdosen. 2 Glasablagen, 1 Funktionsbox. Wahlweise mit integriertem Bluetooth-Modul und 2 Lautsprechern. Glasablagen und Funktionsboxen optional erhältlich. Energieeffizienzklasse: A - A++
 Illuminated mirror cabinet select, 600 mm, 1 door, **IP 44**,
wall-mounted version, height: 700 mm, lateral LED illumination with touch-sensor, brightness in three steps and luminous colour (cold: 6.000 K/warm: 3.000 K) continuously dimmable, Double mirror doors, mirrored back panel with 3 horizontal profiles. Functional bar with 2 sockets. 2 glass shelves, 1 storage box. Optional integrated Bluetooth unit with 2 speakers. Additional glass shelves and storage boxes optionally available. Energy efficiency grade A to A++

ohne Bluetooth without Bluetooth	9497 050 01	1.768,10 €	2
mit Bluetooth with Bluetooth	9497 050 02	2.280,60 €	2



Lichtspiegelschrank select, 600 mm, 1 Tür, **IP 44**
Unterputzmodell, Höhe: 700 mm, seitliche LED-Beleuchtung mit Touch-Sensor, Helligkeit in je 3 Stufen und Lichtfarbe (kalt: 6.000 K/warm: 3.000 K) stufenlos dimmbar, beidseitig verspiegelte Türen, verspiegelte Rückwand mit 3 Horizontalprofilen. Funktionsleiste mit 2 Steckdosen. 2 Glasablagen, 1 Funktionsbox. Wahlweise mit integriertem Bluetooth-Modul und 2 Lautsprechern. Glasablagen und Funktionsboxen optional erhältlich. Energieeffizienzklasse: A - A++
 Unterputz-Lichtspiegelschrank, immer mit Einbaurahmen bestellen
 Illuminated mirror cabinet select, 600 mm, 1 door, **IP 44**,
build-in version, height: 700 mm, lateral LED illumination with touch-sensor, brightness in three steps and luminous colour (cold: 6.000 K/warm: 3.000 K) continuously dimmable, Double mirror doors, mirrored back panel with 3 horizontal profiles. Functional bar with 2 sockets. 2 glass shelves, 1 storage box. Optional integrated Bluetooth unit with 2 speakers. Additional glass shelves and storage boxes optionally available. Energy efficiency grade A to A++
 Build-in illuminated mirror cabinet, please order with build-in frame.

ohne Bluetooth without Bluetooth	9497 050 03	1.768,10 €	2
mit Bluetooth with Bluetooth	9497 050 04	2.280,60 €	2
Einbaurahmen build-in frame	9497 000 01	148,60 €	2



emco asis select

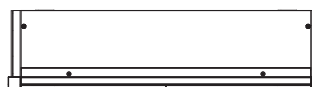
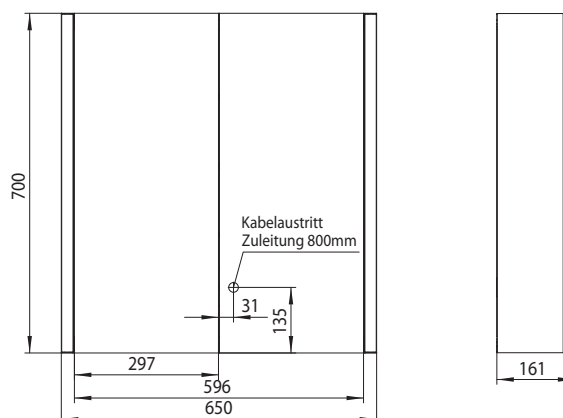
Design M. Dettinger

PG



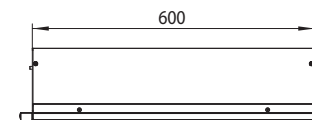
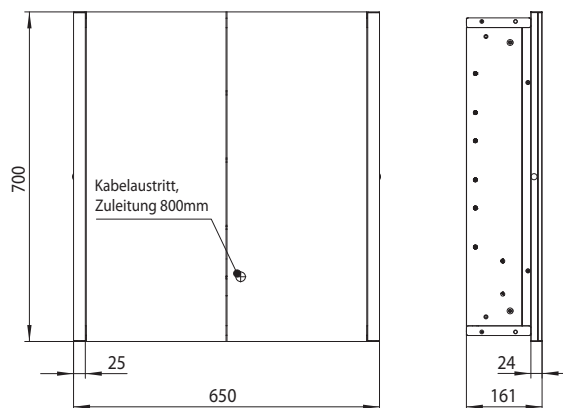
Lichtspiegelschrank select, 600 mm, 2 Türen, **IP 44**
Aufputzmodell, Höhe: 700 mm, seitliche LED-Beleuchtung mit Touch-Sensor, Helligkeit in je 3 Stufen und Lichtfarbe (kalt: 6.000 K/warm: 3.000 K) stufenlos dimmbar, beidseitig verspiegelte Türen, verspiegelte Rückwand mit 3 Horizontalprofilen. Funktionsleiste mit 2 Steckdosen. 2 Glasablagen, 1 Funktionsbox. Wahlweise mit integriertem Bluetooth-Modul und 2 Lautsprechern. Glasablagen und Funktionsboxen optional erhältlich. Energieeffizienzklasse: A - A++
 Illuminated mirror cabinet select, 600 mm, 2 doors, **IP 44**, **wall-mounted version**, height: 700 mm, lateral LED illumination with touch-sensor, brightness in three steps and luminous colour (cold: 6.000 K/warm: 3.000 K) continuously dimmable, Double mirror doors, mirrored back panel with 3 horizontal profiles. Functional bar with 2 sockets. 2 glass shelves, 1 storage box. Optional integrated Bluetooth unit with 2 speakers. Additional glass shelves and storage boxes optionally available. Energy efficiency grade A to A++

ohne Bluetooth without Bluetooth	9497 050 05	1.768,10 €	2
mit Bluetooth with Bluetooth	9497 050 06	2.280,60 €	2



Lichtspiegelschrank select, 600 mm, 2 Türen, **IP 44**, **Unterputzmodell**, Höhe: 700 mm, seitliche LED-Beleuchtung mit Touch-Sensor, Helligkeit in je 3 Stufen und Lichtfarbe (kalt: 6.000 K/warm: 3.000 K) stufenlos dimmbar, beidseitig verspiegelte Türen, verspiegelte Rückwand mit 3 Horizontalprofilen. Funktionsleiste mit 2 Steckdosen. 2 Glasablagen, 1 Funktionsbox. Wahlweise mit integriertem Bluetooth-Modul und 2 Lautsprechern. Glasablagen und Funktionsboxen optional erhältlich. Energieeffizienzklasse: A - A++
Unterputz-Lichtspiegelschrank, immer mit Einbaurahmen bestellen
 Illuminated mirror cabinet select, 600 mm, 2 doors, **IP 44**, **build-in version**, height: 700 mm, lateral LED illumination with touch-sensor, brightness in three steps and luminous colour (cold: 6.000 K/warm: 3.000 K) continuously dimmable, Double mirror doors, mirrored back panel with 3 horizontal profiles. Functional bar with 2 sockets. 2 glass shelves, 1 storage box. Optional integrated Bluetooth unit with 2 speakers. Additional glass shelves and storage boxes optionally available. Energy efficiency grade A to A++
 Build-in illuminated mirror cabinet, please order with build-in frame.

ohne Bluetooth without Bluetooth	9497 050 07	1.768,10 €	2
mit Bluetooth with Bluetooth	9497 050 08	2.280,60 €	2
Einbaurahmen build-in frame	9497 000 01	148,60 €	2



emco asis select

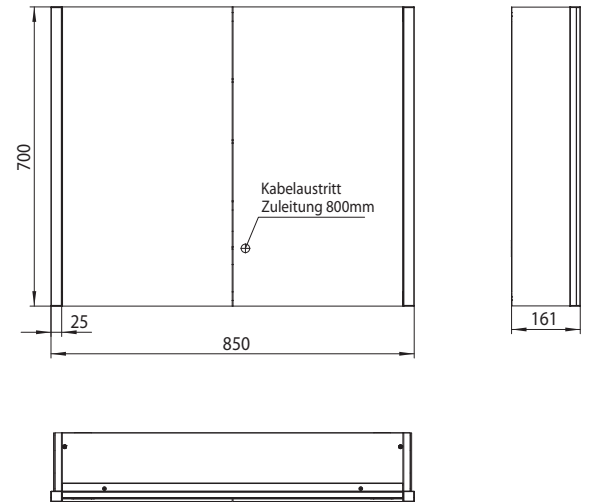
Design M. Dettinger

PG



Lichtspiegelschrank select, 800 mm, 2 Türen, **IP 44**
Aufputzmodell, Höhe: 700 mm, seitliche LED-Beleuchtung mit Touch-Sensor, Helligkeit in je 3 Stufen und Lichtfarbe (kalt: 6.000 K/warm: 3.000 K) stufenlos dimmbar, beidseitig verspiegelte Türen, verspiegelte Rückwand mit 3 Horizontalprofilen. Funktionsleiste mit 2 Steckdosen. 2 Glasablagen, 2 Funktionsboxen. Wahlweise mit integriertem Bluetooth-Modul und 2 Lautsprechern. Glasablagen und Funktionsboxen optional erhältlich. Energieeffizienzklasse A - A++
 Illuminated mirror cabinet select, 800 mm, 2 doors, **IP 44**, **wall-mounted version**, height: 700 mm, lateral LED illumination with touch-sensor, brightness in three steps and luminous colour (cold: 6.000 K/warm: 3.000 K) continuously dimmable, Double mirror doors, mirrored back panel with 3 horizontal profiles. Functional bar with 2 sockets. 2 glass shelves, 2 storage boxes. Optional integrated Bluetooth unit with 2 speakers. Additional glass shelves and storage boxes optionally available. Energy efficiency grade A to A+++

ohne Bluetooth without Bluetooth	9497 050 09	2.091,00 €	2
mit Bluetooth with Bluetooth	9497 050 10	2.603,50 €	2

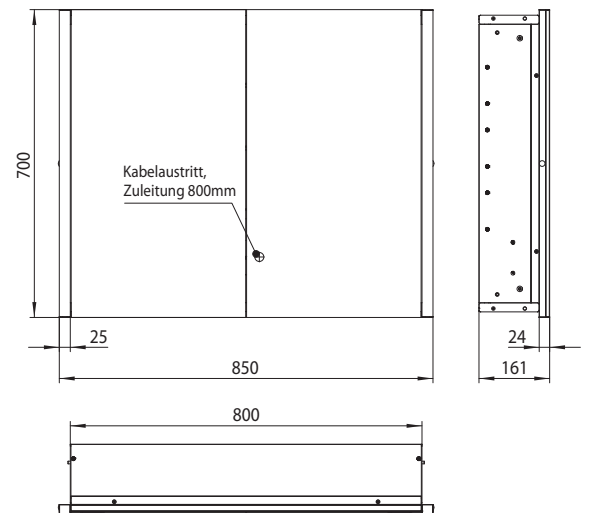


asis select



Lichtspiegelschrank select, 800 mm, 2 Türen, **IP 44**, **Unterputzmodell**, Höhe: 700 mm, seitliche LED-Beleuchtung mit Touch-Sensor, Helligkeit in je 3 Stufen und Lichtfarbe (kalt: 6.000 K/warm: 3.000 K) stufenlos dimmbar, beidseitig verspiegelte Türen, verspiegelte Rückwand mit 3 Horizontalprofilen. Funktionsleiste mit 2 Steckdosen. 2 Glasablagen, 2 Funktionsboxen. Wahlweise mit integriertem Bluetooth-Modul und 2 Lautsprechern. Glasablagen und Funktionsboxen optional erhältlich. Energieeffizienzklasse: A - A++
Unterputz-Lichtspiegelschrank, immer mit Einbaurahmen bestellen
 Illuminated mirror cabinet select, 800 mm, 2 doors, **IP 44**, **build-in version**, height: 700 mm, lateral LED illumination with touch-sensor, brightness in three steps and luminous colour (cold: 6.000 K/warm: 3.000 K) continuously dimmable, Double mirror doors, mirrored back panel with 3 horizontal profiles. Functional bar with 2 sockets. 2 glass shelves, 2 storage boxes. Optional integrated Bluetooth unit with 2 speakers. Additional glass shelves and storage boxes optionally available. Energy efficiency grade A to A++
 Build-in illuminated mirror cabinet, please order with build-in frame.

ohne Bluetooth without Bluetooth	9497 050 11	2.091,00 €	2
mit Bluetooth with Bluetooth	9497 050 12	2.603,50 €	2
Einbaurahmen build-in frame	9497 000 02	164,00 €	2



emco asis select

Design M. Dettinger

PG

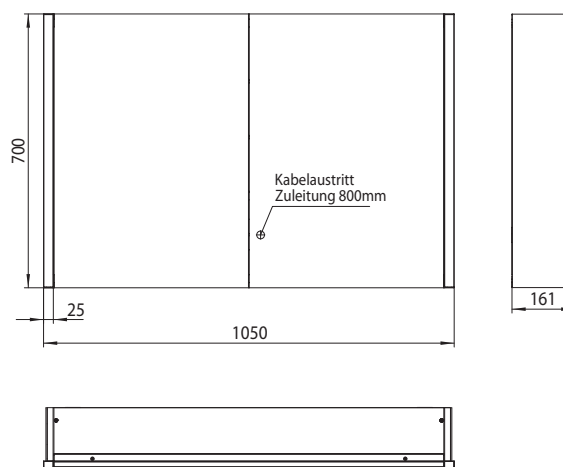


Lichtspiegelschrank select, 1.000 mm, 2 Türen, **IP 44**

Aufputzmodell, Höhe: 700 mm, seitliche LED-Beleuchtung mit Touch-Sensor, Helligkeit in je 3 Stufen und Lichtfarbe (kalt: 6.000 K/warm: 3.000 K) stufenlos dimmbar, beidseitig verspiegelte Türen, verspiegelte Rückwand mit 3 Horizontalprofilen. Funktionsleiste mit 2 Steckdosen. 2 Glasablagen, 2 Funktionsboxen. Wahlweise mit integriertem Bluetooth-Modul und 2 Lautsprechern. Glasablagen und Funktionsboxen optional erhältlich. Energieeffizienzklasse A - A++

Illuminated mirror cabinet select, 1.000 mm, 2 doors, **IP 44**, **wall-mounted version**, height: 700 mm, lateral LED illumination with touch-sensor, brightness in three steps and luminous colour (cold: 6.000 K/warm: 3.000 K) continuously dimmable, Double mirror doors, mirrored back panel with 3 horizontal profiles. Functional bar with 2 sockets. 2 glass shelves, 2 storage boxes. Optional integrated Bluetooth unit with 2 speakers. Additional glass shelves and storage boxes optionally available. Energy efficiency grade A to A+++

ohne Bluetooth without Bluetooth	9497 050 13	2.367,80 €	2
mit Bluetooth with Bluetooth	9497 050 14	2.880,30 €	2

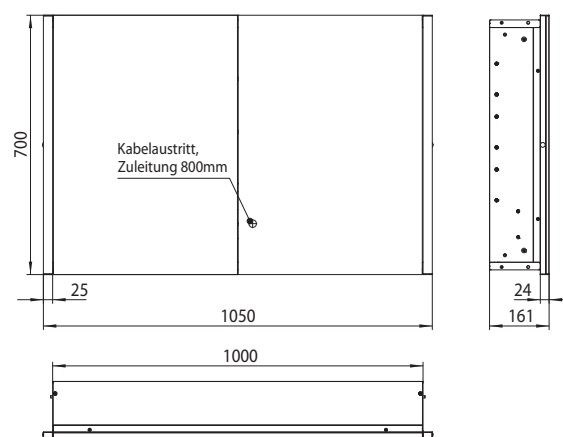


Lichtspiegelschrank select, 1.000 mm, 2 Türen, **IP 44**, **Unterputzmodell**, Höhe: 700 mm, seitliche LED-Beleuchtung mit Touch-Sensor, Helligkeit in je 3 Stufen und Lichtfarbe (kalt: 6.000 K/warm: 3.000 K) stufenlos dimmbar, beidseitig verspiegelte Türen, verspiegelte Rückwand mit 3 Horizontalprofilen. Funktionsleiste mit 2 Steckdosen. 2 Glasablagen, 2 Funktionsboxen. Wahlweise mit integriertem Bluetooth-Modul und 2 Lautsprechern. Glasablagen und Funktionsboxen optional erhältlich. Energieeffizienzklasse: A - A++

Unterputz-Lichtspiegelschrank, immer mit Einbaurahmen bestellen

Illuminated mirror cabinet select, 1.000 mm, 2 doors, **IP 44**, **build-in version**, height: 700 mm, lateral LED illumination with touch-sensor, brightness in three steps and luminous colour (cold: 6.000 K/warm: 3.000 K) continuously dimmable, Double mirror doors, mirrored back panel with 3 horizontal profiles. Functional bar with 2 sockets. 2 glass shelves, 2 storage boxes. Optional integrated Bluetooth unit with 2 speakers. Additional glass shelves and storage boxes optionally available. Energy efficiency grade A to A++
Build-in illuminated mirror cabinet, please order with build-in frame.

ohne Bluetooth without Bluetooth	9497 050 15	2.367,80 €	2
mit Bluetooth with Bluetooth	9497 050 16	2.880,30 €	2
Einbaurahmen build-in frame	9497 000 03	179,40 €	2



emco asis select

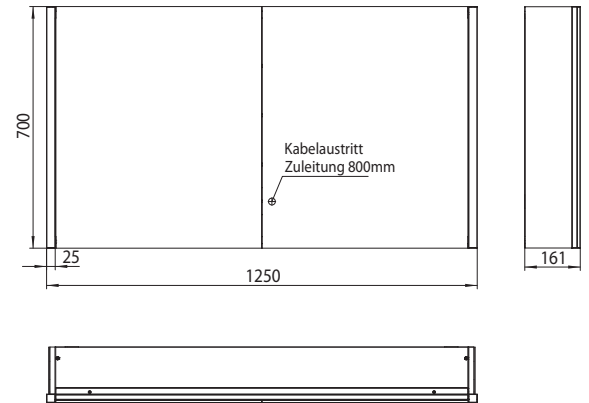
Design M. Dettinger

PG



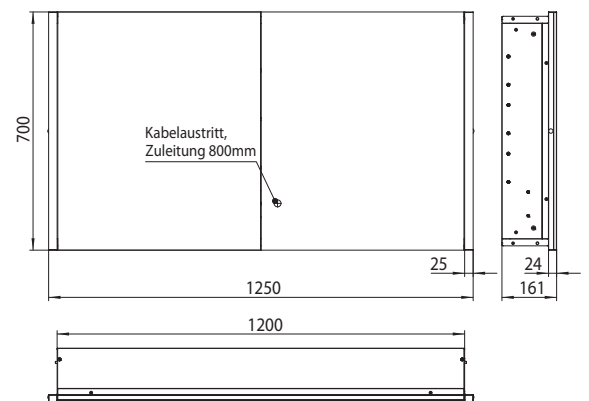
Lichtspiegelschrank select, 1.200 mm, 2 Türen, **IP 44**
Aufputzmodell, Höhe: 700 mm, seitliche LED-Beleuchtung mit Touch-Sensor, Helligkeit in je 3 Stufen und Lichtfarbe (kalt: 6.000 K/warm: 3.000 K) stufenlos dimmbar, beidseitig verspiegelte Türen, verspiegelte Rückwand mit 3 Horizontalprofilen. Funktionsleiste mit 2 Steckdosen. 3 Glasablagen, 2 Funktionsboxen. Wahlweise mit integriertem Bluetooth-Modul und 2 Lautsprechern. Glasablagen und Funktionsboxen optional erhältlich. Energieeffizienzklasse A - A++
 Illuminated mirror cabinet select, 1.200 mm, 2 doors, **IP 44**,
wall-mounted version, height: 700 mm, lateral LED illumination with touch-sensor, brightness in three steps and luminous colour (cold: 6.000 K/warm: 3.000 K) continuously dimmable, Double mirror doors, mirrored back panel with 3 horizontal profiles. Functional bar with 2 sockets. 3 glass shelves, 2 storage boxes. Optional integrated Bluetooth unit with 2 speakers. Additional glass shelves and storage boxes optionally available. Energy efficiency grade A to A++

ohne Bluetooth without Bluetooth	9497 050 17	2.639,40 €	2
mit Bluetooth with Bluetooth	9497 050 18	3.151,90 €	2



Lichtspiegelschrank select, 1.200 mm, 2 Türen, **IP 44**, **Unterputzmodell**, Höhe: 700 mm, seitliche LED-Beleuchtung mit Touch-Sensor, Helligkeit in je 3 Stufen und Lichtfarbe (kalt: 6.000 K/warm: 3.000 K) stufenlos dimmbar, beidseitig verspiegelte Türen, verspiegelte Rückwand mit 3 Horizontalprofilen. Funktionsleiste mit 2 Steckdosen. 3 Glasablagen, 2 Funktionsboxen. Wahlweise mit integriertem Bluetooth-Modul und 2 Lautsprechern. Glasablagen und Funktionsboxen optional erhältlich. Energieeffizienzklasse: A - A++
Unterputz-Lichtspiegelschrank, immer mit Einbaurahmen bestellen
 Illuminated mirror cabinet select, 1.200 mm, 2 doors, **IP 44**,
build-in version, height: 700 mm, lateral LED illumination with touch-sensor, brightness in three steps and luminous colour (cold: 6.000 K/warm: 3.000 K) continuously dimmable, Double mirror doors, mirrored back panel with 3 horizontal profiles. Functional bar with 2 sockets. 3 glass shelves, 2 storage boxes. Optional integrated Bluetooth unit with 2 speakers. Additional glass shelves and storage boxes optionally available. Energy efficiency grade A to A++
 Build-in illuminated mirror cabinet, please order with build-in frame.

ohne Bluetooth without Bluetooth	9497 050 19	2.639,40 €	2
mit Bluetooth with Bluetooth	9497 050 20	3.151,90 €	2
Einbaurahmen build-in frame	9497 000 04	194,80 €	2





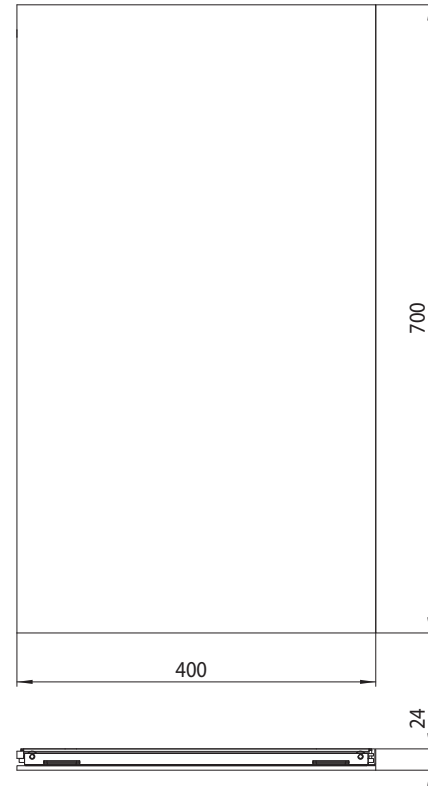
Anbau-Funktionsspiegel, 400 mm (nur in Verbindung mit UP-Lichtspiegelschränken select) unbeleuchtet
 additional mirror, 400 mm (only in combination with build-in illuminated mirror cabinets select) non-illuminated

spiegel
 mirror

9497 099 41

256,30 €

2



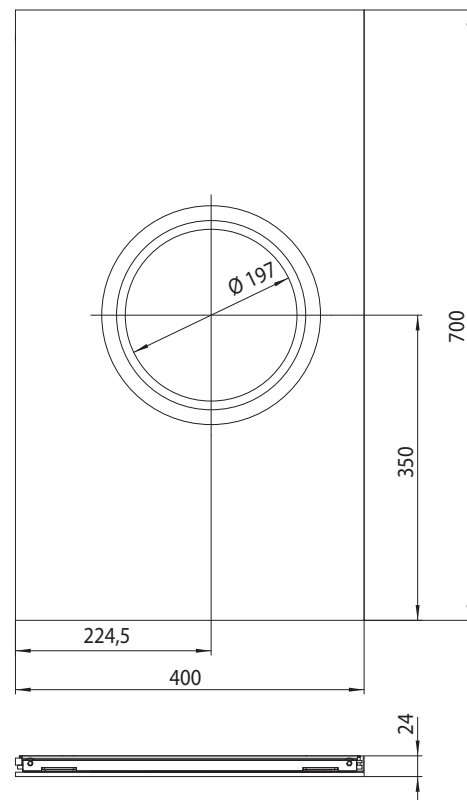
Anbau-Funktionsspiegel, 400 mm (nur in Verbindung mit UP-Lichtspiegelschränken select) mit integriertem LED-Rasier- und Kosmetikspiegel (für links- und rechtsseitige Montage)
 Energieeffizienzklasse: A - A++
 additional mirror, 400 mm (only in combination with build-in illuminated mirror cabinets select) with integrated shaving- and cosmetic-mirror (for left and right side installation)
 Energy efficiency grade: A - A++

spiegel
 mirror

9497 099 42

584,30 €


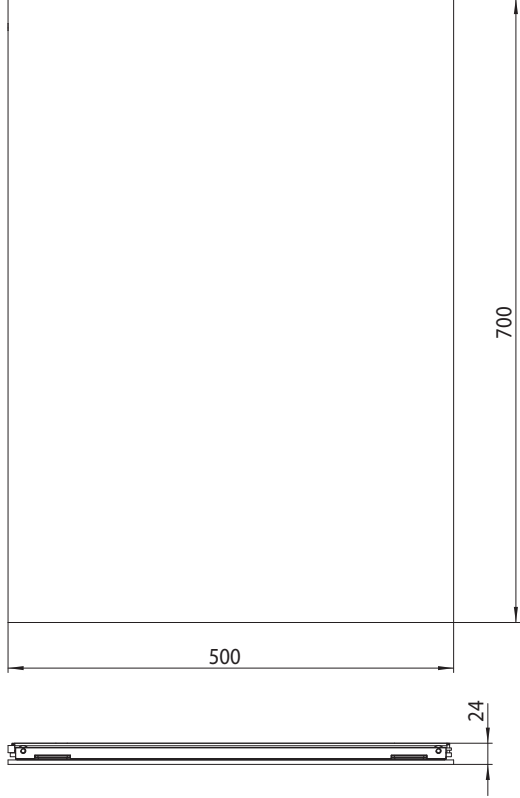

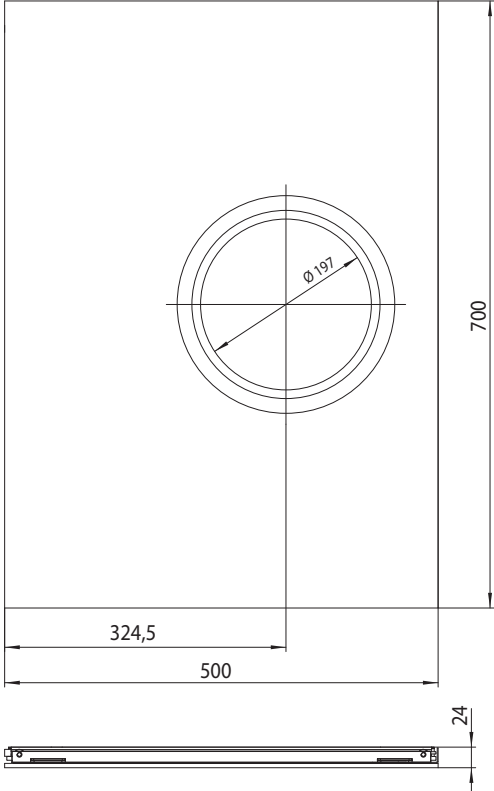
2



emco asis select

Design M. Dettinger

PG

	<p>Anbau-Funktionsspiegel, 500 mm (nur in Verbindung mit UP-Lichtspiegelschränken select) unbeleuchtet additional mirror, 500 mm (only in combination with build-in illuminated mirror cabinets select) non-illuminated</p>	<p>spiegel mirror</p> <p>9497 099 51 281,90 € 2</p> 
	<p>Anbau-Funktionsspiegel, 500 mm (nur in Verbindung mit UP-Lichtspiegelschränken select) mit integriertem LED-Rasier- und Kosmetikspiegel (für links- und rechtsseitige Montage) Energieeffizienzklasse: A - A++ additional mirror, 500 mm (only in combination with build-in illuminated mirror cabinets select) with integrated shaving- and cosmetic-mirror (for left and right side installation) Energy efficiency grade: A - A++</p>	<p>spiegel mirror</p> <p>9497 099 52 609,90 € 2</p> 

asis select

emco asis select

Design M. Dettinger

PG

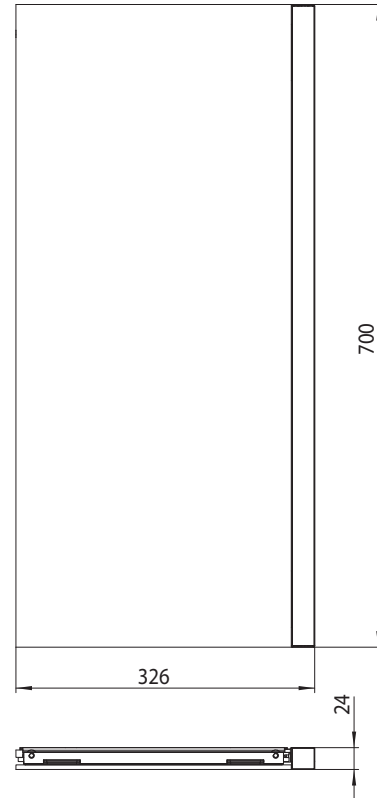


Anbau-Funktionsspiegel, 300 mm (nur in Verbindung mit UP-Lichtspiegelschränken select) mit seitlicher LED-Beleuchtung (für links- und rechtsseitige Montage)
 additional mirror, 300 mm (only in combination with build-in illuminated mirror cabinets select) with lateral LED-illumination (for left and right side installation)

spiegel
mirror

9497 099 30

394,60 € 2



Anbau-Funktionsspiegel, 400 mm (nur in Verbindung mit UP-Lichtspiegelschränken select) mit seitlicher LED-Beleuchtung (für links- und rechtsseitige Montage)
 Energieeffizienzklasse: A - A++
 additional mirror, 400 mm (only in combination with build-in illuminated mirror cabinets select) with lateral LED-illumination (for left and right side installation)
 Energy efficiency grade: A - A++

spiegel
mirror

9497 099 40

404,90 € 2



emco asis select

Design M. Dettinger

PG

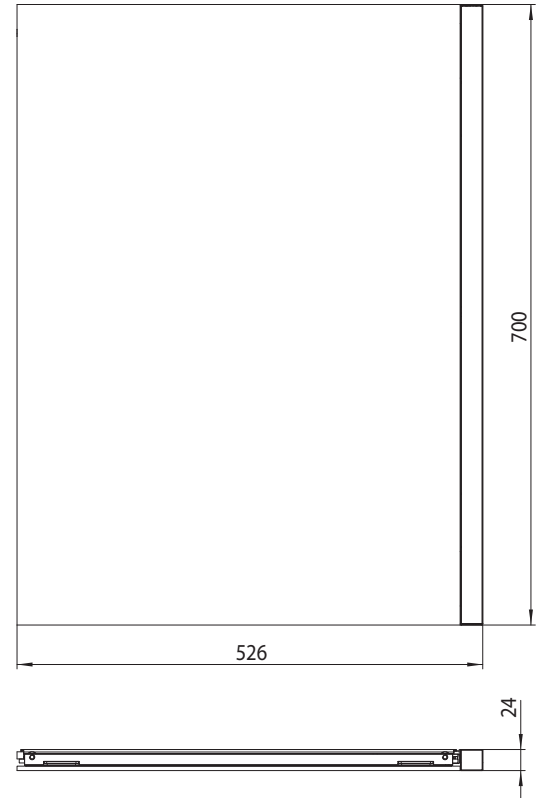


Anbau-Funktionsspiegel, 500 mm (nur in Verbindung mit UP-Lichtspiegelschränken select) mit seitlicher LED-Beleuchtung (für links- und rechtsseitige Montage)
Energieeffizienzklasse: A - A++
additional mirror, 500 mm (only in combination with build-in illuminated mirror cabinets select) with lateral LED-illumination (for left and right side installation)
Energy efficiency grade: A - A++

spiegel
mirror

9497 099 50

435,60 € 2

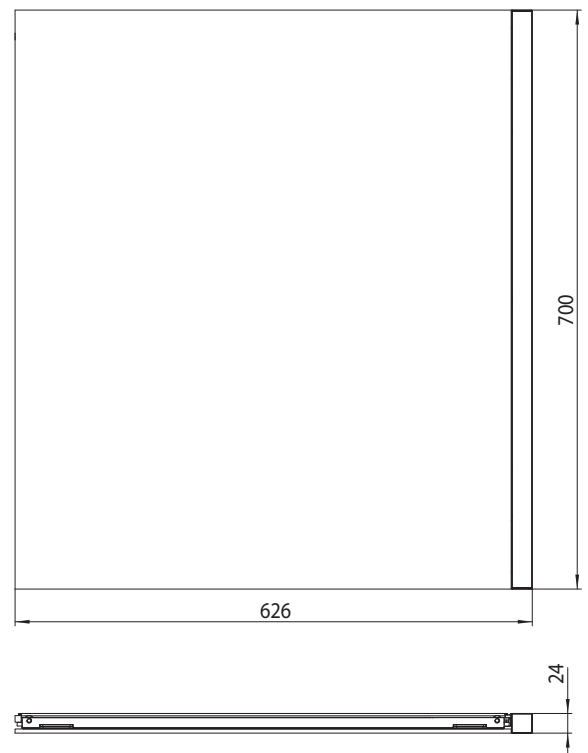


Anbau-Funktionsspiegel, 600 mm (nur in Verbindung mit UP-Lichtspiegelschränken select) mit seitlicher LED-Beleuchtung (für links- und rechtsseitige Montage)
Energieeffizienzklasse: A - A++
additional mirror, 600 mm (only in combination with build-in illuminated mirror cabinets select) with lateral LED-illumination (for left and right side installation)
Energy efficiency grade: A - A++

spiegel
mirror

9497 099 60

456,10 € 2



asis select

emco asis select

Design M. Dettinger


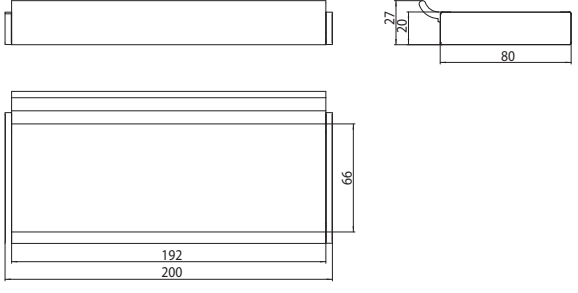
PG

	<p>Glasboden, 350 mm (für Lichtspiegelschrank select) zum Einhängen in das Horizontalprofil Glass shelf, 350 mm (for illuminated mirror cabinet select) to hinge in horizontal profile</p>	<p>9497 000 35 21,50 € 2</p> 
	<p>Glasboden, 550 mm (für Lichtspiegelschrank select) zum Einhängen in das Horizontalprofil Glass shelf, 550 mm (for illuminated mirror cabinet select) to hinge in horizontal profile</p>	<p>9497 000 55 29,20 € 2</p> 
	<p>Glasboden, 750 mm (für Lichtspiegelschrank select) zum Einhängen in das Horizontalprofil Glass shelf, 750 mm (for illuminated mirror cabinet select) to hinge in horizontal profile</p>	<p>9497 000 75 33,80 € 2</p> 
	<p>Glasboden, 950 mm (für Lichtspiegelschrank select) zum Einhängen in das Horizontalprofil Glass shelf, 950 mm (for illuminated mirror cabinet select) to hinge in horizontal profile</p>	<p>9497 000 95 38,40 € 2</p> 

emco asis select

Design M. Dettinger

PG

	<p>Funktionsbox, 200 mm (für Lichtspiegelschrank select) zum Einhängen in das Horizontalprofil storage box, 200 mm (for illuminated mirror cabinet select) to hinge in horizontal profile</p>	<p>aluminium aluminium</p>	<p>9497 050 90</p>	<p>26,10 € 2</p>
				

asis select

emco asis select

Design M. Dettinger

PG

	<p>Einbaurahmen für Lichtspiegelschrank select, 600 mm build-in frame for illuminated mirror cabinet select, 600 mm</p>	<p>aluminium aluminium</p>	<p>9497 000 01</p>	<p>148,60 €</p>	<p>2</p>
	<p>Einbaurahmen für Lichtspiegelschrank select, 800 mm build-in frame for illuminated mirror cabinet select, 800 mm</p>	<p>aluminium aluminium</p>	<p>9497 000 02</p>	<p>164,00 €</p>	<p>2</p>
	<p>Einbaurahmen für Lichtspiegelschrank select, 1.000 mm build-in frame for illuminated mirror cabinet select, 1.000 mm</p>	<p>aluminium aluminium</p>	<p>9497 000 03</p>	<p>179,40 €</p>	<p>2</p>
	<p>Einbaurahmen für Lichtspiegelschrank select, 1.200 mm build-in frame for illuminated mirror cabinet select, 1.200 mm</p>	<p>aluminium aluminium</p>	<p>9497 000 04</p>	<p>194,80 €</p>	<p>2</p>

emco asis **prime**



Asis LED-Lichtspiegelschränke Prime | IP 20

Hochwertige Aluminiumkonstruktion mit Doppelspiegeltüren und verspiegelter- oder weißer Glasrückwand. 2 stufenlos verstellbare Kristallglas-Einlegeböden, Lichtschalter und Steckdose, LED-Beleuchtung, neutralweiß (ca. 4.000 K)

Optionales Lichtpaket: Helligkeit und Lichtfarbe - kalt/warm - stufenlos dimmbar.

Die Aufputzversionen sind seitlich verspiegelt
Alle elektrisch betriebenen Produkte sind entsprechend VDE-Richtlinien gefertigt und geprüft.

Asis LED-illuminated mirror cabinets Prime | IP 20

High-quality aluminium structure with double mirror doors and mirrored- or white glass rear wall. 2 continuously adjustable crystal glass drop-down shelves, Light switch and socket, LED-Illumination (ca. 4.000 K)

Optional light-package: brightness and luminous colour - cold/warm - continuously dimmable.

The wall-mounted models with reflecting sides
All electrically-operated products are manufactured and tested according to the VDE guidelines.

EMCO LED-Lichtspiegel emcoprime

Diese Leuchte enthält eingebaute LED-Lampen.

Die Lampen können in der Leuchte nicht ausgetauscht werden.

874/2012

EMCO LED-Illuminated mirror emcoprime

This luminaire contains built-in LED-Lamps.

The lamps cannot be changed in the luminaire.

874/2012

emco asis prime

Design EMCO

LED-Lichtspiegelschrank emco**prime**, Aufputz- und Unterputzmodell
LED illuminated mirror cabinet emco**prime**, wall-mounted and build-in model

100	600 mm , 1 Tür, Türanschlag links, Aufputz/Unterputz 600 mm , 1 door, door hinge left, wall-mounted/build-in	
101	600 mm , 1 Tür, Türanschlag links, Aufputz/Unterputz 600 mm , 1 door, door hinge left, wall-mounted/build-in	mit Lichtpaket with light-package
102	600 mm , 1 Tür, Türanschlag rechts, Aufputz/Unterputz 600 mm , 1 door, door hinge right, wall-mounted/build-in	
103	600 mm , 1 Tür, Türanschlag rechts, Aufputz/Unterputz 600 mm , 1 door, door hinge right, wall-mounted/build-in	mit Lichtpaket with light-package
104	600 mm , 2 Türen, Aufputz/Unterputz 600 mm , 2 doors, wall-mounted/build-in	
105	600 mm , 2 Türen, Aufputz/Unterputz 600 mm , 2 doors, wall-mounted/build-in	mit Lichtpaket with light-package
106	800 mm , 2 Türen, Aufputz/Unterputz 800 mm , 2 doors, wall-mounted/build-in	
107	800 mm , 2 Türen, Aufputz/Unterputz 800 mm , 2 doors, wall-mounted/build-in	mit Lichtpaket with light-package
108	1.000 mm , 2 Türen, Aufputz/Unterputz 1.000 mm , 2 doors, wall-mounted/build-in	
109	1.000 mm , 2 Türen, Aufputz/Unterputz 1.000 mm , 2 doors, wall-mounted/build-in	mit Lichtpaket with light-package
110	1.200 mm , 2 Türen, Aufputz/Unterputz 1.200 mm , 2 doors, wall-mounted/build-in	
111	1.200 mm , 2 Türen, Aufputz/Unterputz 1.200 mm , 2 doors, wall-mounted/build-in	mit Lichtpaket with light-package
112	Einbaurahmen · Build-in frames	

emco asis prime

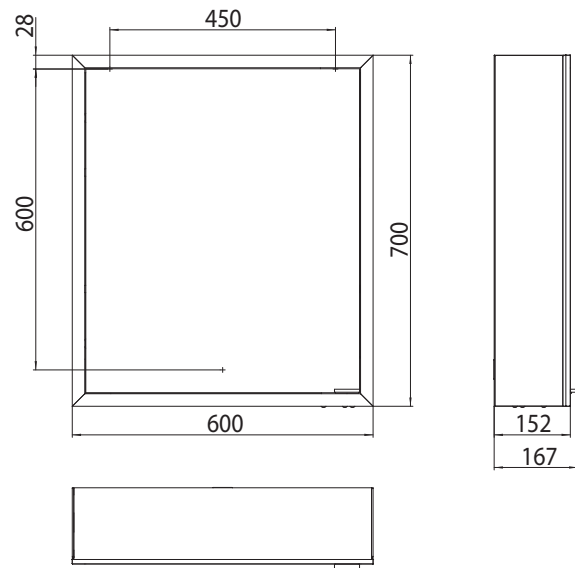
ohne Lichtpaket · without light-package

PG



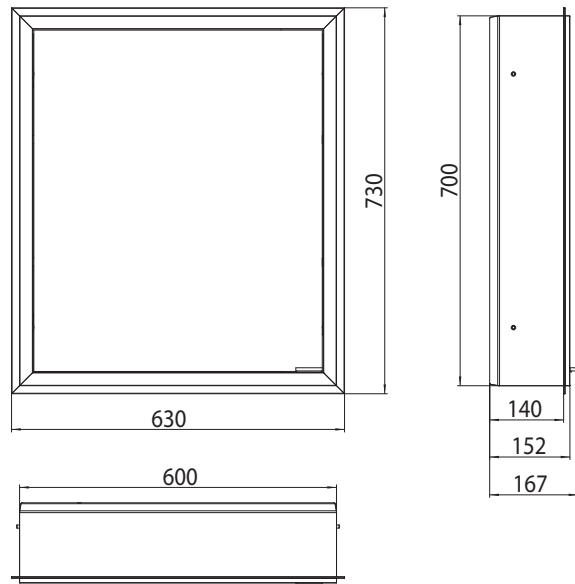
Lichtspiegelschrank prime, 600 mm, 1 Tür, **Aufputzmodell**, IP 20
 Seitenwand verspiegelt, mit verspiegelter- oder weißer Glasrückwand, 2 stufenlos einstellbare Ablagen, 1 Tür (Türanschlag links), 1 Steckdose und 1 Lichtschalter, Höhe: 700 mm, LED-Beleuchtung rundum (ca. 4.000 K), Energieeffizienzklasse: A - A++
 Illuminated mirror cabinet prime, 600 mm, 1 door, **wall-mounted version**, IP 20 with mirrored or white glass back panel, mirrored side panels, 2 continuously adjustable crystal glass shelves, 1 door (door hinge left), 1 socket and 1 switch, height: 700 mm, surrounding LED-lights (ca. 4.000 K), IP 20, energy efficiency grade: A - A++

spiegel mirror	9497 050 59	1.160,00 €	2
weiss white	9497 051 59	1.160,00 €	2



Lichtspiegelschrank prime, 600 mm, 1 Tür, **Unterputzmodell**, IP 20
 mit verspiegelter- oder weißer Glasrückwand, 2 stufenlos einstellbare Ablagen, 1 Tür (Türanschlag links), 1 Steckdose und 1 Lichtschalter, Höhe: 730 mm, LED-Beleuchtung rundum (ca. 4.000 K), Energieeffizienzklasse: A - A++
 Unterputz-Lichtspiegelschrank, immer mit Einbaurahmen bestellen
 Illuminated mirror cabinet prime, 600 mm, 1 door, **build-in version**, IP 20 with mirrored or white glass back panel, 2 continuously adjustable crystal glass shelves, 1 door (door hinge left), 1 socket and 1 switch, height: 730 mm, surrounding LED-lights (ca. 4.000 K), IP 20, energy efficiency grade: A - A++
 Build-in illuminated mirror cabinet, please order with build-in frame.

spiegel mirror	9497 050 69	1.130,00 €	2
weiss white	9497 051 69	1.130,00 €	2
Einbaurahmen Build-in frame	9497 000 10	158,90 €	2



emco asis prime

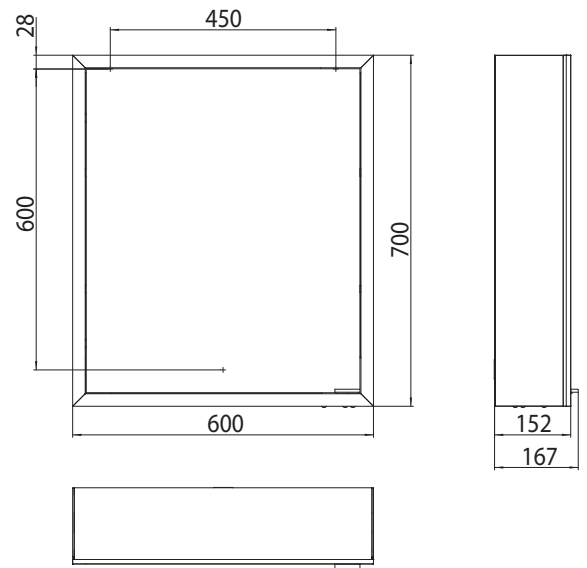
mit Lichtpaket · with light-package

PG



Lichtspiegelschrank prime, 600 mm, 1 Tür, **Aufputzmodell**, IP 20
mit Lichtpaket, Seitenwand verspiegelt, mit verspiegelter- oder weißer Glasrückwand, 2 stufenlos einstellbare Ablagen, 1 Tür (Türanschlag links), 1 Steckdose und 2 Lichttaster (Helligkeit und Lichtfarbe - kalt/warm - stufenlos dimmbar), Höhe: 700 mm, LED-Beleuchtung rundum, Energieeffizienzklasse: A - A+
 Illuminated mirror cabinet prime, 600 mm, 1 door, **wall-mounted version**, IP 20 **with light-package**, with mirrored or white glass back panel, mirrored side panels, 2 continuously adjustable crystal glass shelves, 1 door (door hinge left), 1 socket and 2 switches (brightness and luminous colour cold/warm continuously dimmable), height: 700 mm, surrounding LED-lights, IP 20, energy efficiency grade: A - A++

spiegel mirror	9497 060 59	1.380,00 €	2
weiss white	9497 061 59	1.380,00 €	2

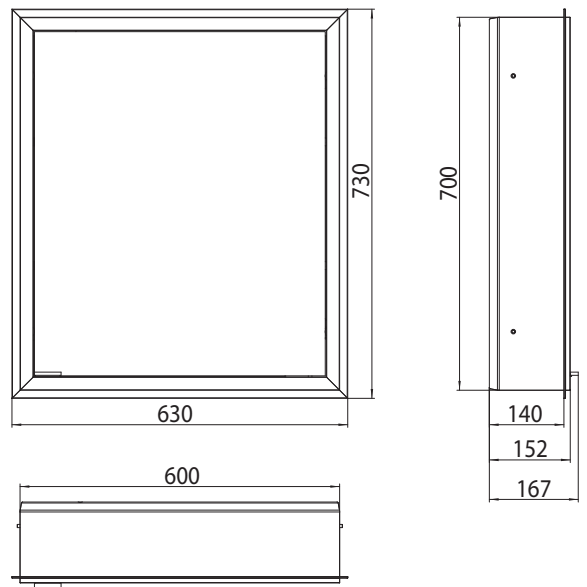


asis prime



Lichtspiegelschrank prime, 600 mm, 1 Tür, **Unterputzmodell**, IP 20
mit Lichtpaket, mit verspiegelter- oder weißer Glasrückwand, 2 stufenlos einstellbare Ablagen, 1 Tür (Türanschlag links), 1 Steckdose und 2 Lichttaster (Helligkeit und Lichtfarbe - kalt/warm - stufenlos dimmbar), Höhe: 730 mm, LED-Beleuchtung rundum, Energieeffizienzklasse: A - A+
 Unterputz-Lichtspiegelschrank, immer mit Einbaurahmen bestellen
 Illuminated mirror cabinet prime, 600 mm, 1 door, **build-in version**, IP 20 **with light-package**, with mirrored or white glass back panel, 2 continuously adjustable crystal glass shelves, 1 door (door hinge left), 1 socket and 2 switches (brightness and luminous colour cold/warm continuously dimmable), height: 730 mm, surrounding LED-lights, IP 20, energy efficiency grade: A - A++
 Build-in illuminated mirror cabinet, please order with build-in frame.

spiegel mirror	9497 060 69	1.350,00 €	2
weiss white	9497 061 69	1.350,00 €	2
Einbaurahmen Build-in frame	9497 000 10	158,90 €	2



emco asis prime

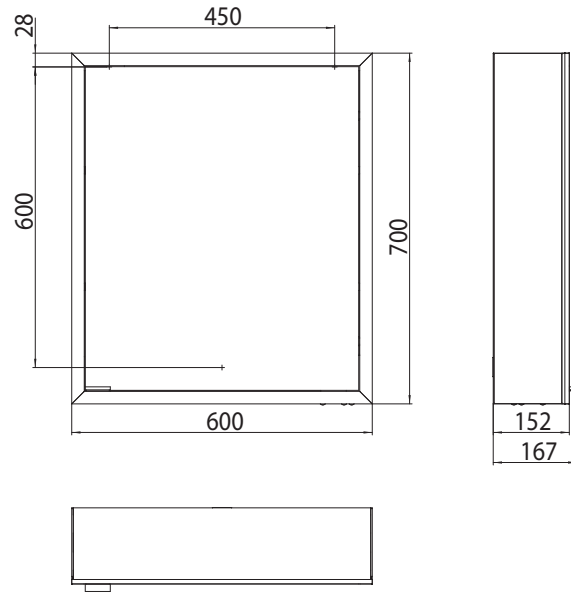
ohne Lichtpaket · without light-package

PG



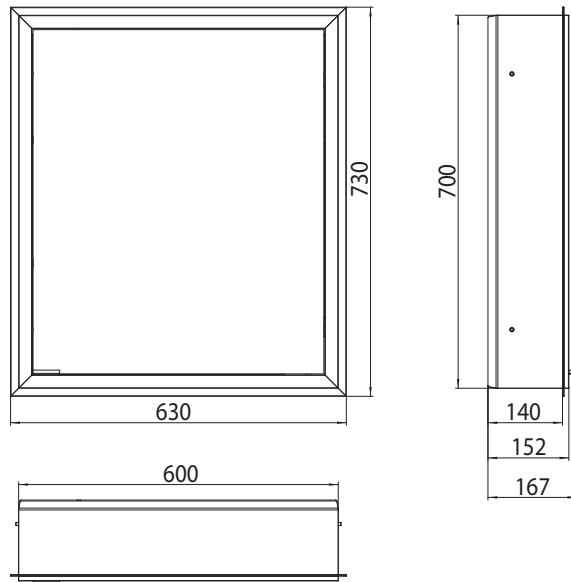
Lichtspiegelschrank prime, 600 mm, 1 Tür, **Aufputzmodell**, IP 20
 Seitenwand verspiegelt, mit verspiegelter- oder weißer Glasrückwand, 2 stufenlos einstellbare Ablagen, 1 Tür (Türanschlag rechts), 1 Steckdose und 1 Lichtschalter, Höhe: 730 mm, LED-Beleuchtung rundum (ca. 4.000 K), Energieeffizienzklasse: A - A++
 Illuminated mirror cabinet prime, 600 mm, 1 door, **wall-mounted version**, IP 20 with mirrored or white glass back panel, mirrored side panels, 2 continuously adjustable crystal glass shelves, 1 door (door hinge right), 1 socket and 1 switch, height: 700 mm, surrounding LED-lights (ca. 4.000 K), IP 20, energy efficiency grade: A - A++

spiegel mirror	9497 050 60	1.160,00 €	2
weiss white	9497 051 60	1.160,00 €	2



Lichtspiegelschrank prime, 600 mm, 1 Tür, **Unterputzmodell**, IP 20
 mit verspiegelter- oder weißer Glasrückwand, 2 stufenlos einstellbare Ablagen, 1 Tür (Türanschlag rechts), 1 Steckdose und 1 Lichtschalter, Höhe: 730 mm, LED-Beleuchtung rundum (ca. 4.000 K), Energieeffizienzklasse: A - A++
 Unterputz-Lichtspiegelschrank, immer mit Einbaurahmen bestellen
 Illuminated mirror cabinet prime, 600 mm, 1 door, **build-in version**, IP 20 with mirrored or white glass back panel, 2 continuously adjustable crystal glass shelves, 1 door (door hinge right), 1 socket and 1 switch, height: 730 mm, surrounding LED-lights (ca. 4.000 K), IP 20, energy efficiency grade: A - A++
 Build-in illuminated mirror cabinet, please order with build-in frame.

spiegel mirror	9497 050 70	1.130,00 €	2
weiss white	9497 051 70	1.130,00 €	2
Einbaurahmen Build-in frame	9497 000 10	158,90 €	2



emco asis prime

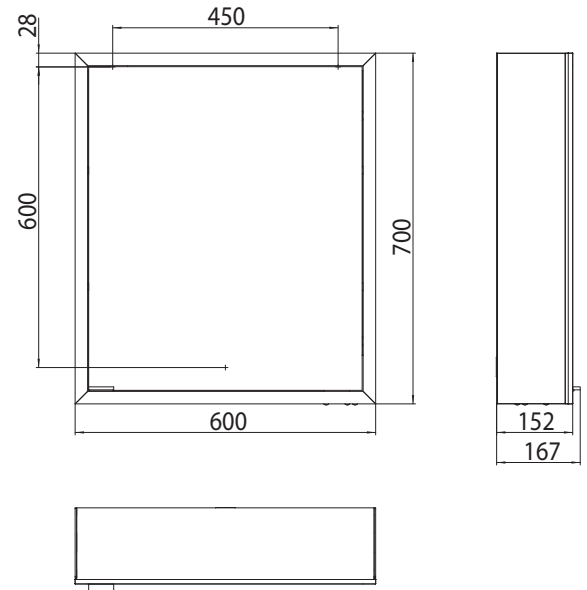
mit Lichtpaket · with light-package

PG



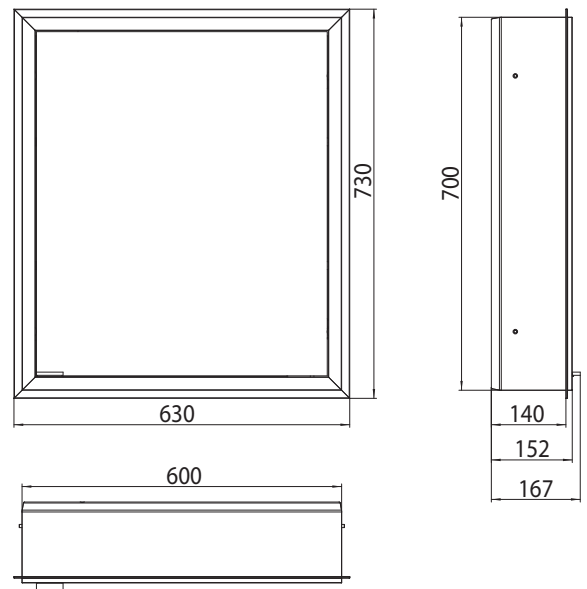
Lichtspiegelschrank prime, 600 mm, 1 Tür, **Aufputzmodell**, IP 20 **mit Lichtpaket**, Seitenwand verspiegelt, mit verspiegelter- oder weißer Glasrückwand, 2 stufenlos einstellbare Ablagen, 1 Tür (Türanschlag rechts), 1 Steckdose und 2 Lichttaster (Helligkeit und Lichtfarbe - kalt/warm - stufenlos dimmbar), Höhe: 700 mm, LED-Beleuchtung rundum, Energieeffizienzklasse: A - A+
Illuminated mirror cabinet prime, 600 mm, 1 door, **wall-mounted version**, IP 20 **with light-package**, with mirrored or white glass back panel, mirrored side panels, 2 continuously adjustable crystal glass shelves, 1 door (door hinge right, 1 socket and 2 switches (brightness and luminous colour cold/warm continuously dimmable), height: 700 mm, surrounding LED-lights, IP 20, energy efficiency grade: A - A++

spiegel	9497 060 60	1.380,00 €	2
mirror			
weiss	9497 061 60	1.380,00 €	2
white			



Lichtspiegelschrank prime, 600 mm, 1 Tür, **Unterputzmodell**, IP 20 **mit Lichtpaket**, mit verspiegelter- oder weißer Glasrückwand, 2 stufenlos einstellbare Ablagen, 1 Tür (Türanschlag rechts), 1 Steckdose und 2 Lichttaster (Helligkeit und Lichtfarbe - kalt/warm - stufenlos dimmbar), Höhe: 730 mm, LED-Beleuchtung rundum, Energieeffizienzklasse: A - A+
Unterputz-Lichtspiegelschrank, immer mit Einbaurahmen bestellen
Illuminated mirror cabinet prime, 600 mm, 1 door, **build-in version**, IP 20 **with light-package**, with mirrored or white glass back panel, 2 continuously adjustable crystal glass shelves, 1 door (door hinge right), 1 socket and 2 switches (brightness and luminous colour cold/warm continuously dimmable), height: 730 mm, surrounding LED-lights, IP 20, energy efficiency grade: A - A++
Build-in illuminated mirror cabinet, please order with build-in frame.

spiegel	9497 060 70	1.350,00 €	2
mirror			
weiss	9497 061 70	1.350,00 €	2
white			
Einbaurahmen	9497 000 10	158,90 €	2
Build-in frame			



emco asis prime

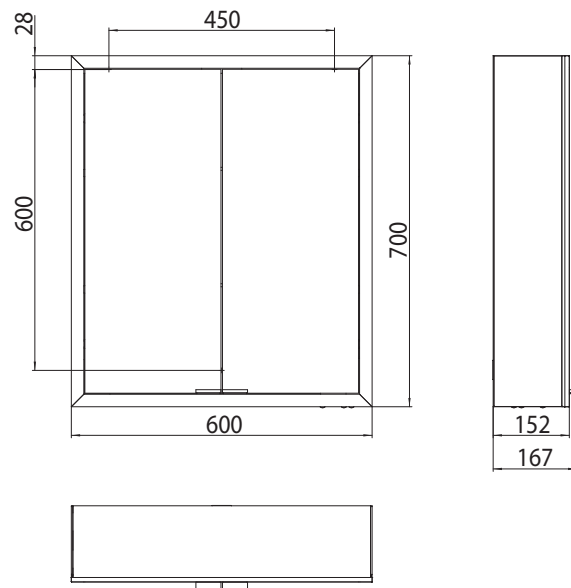
ohne Lichtpaket · without light-package

PG



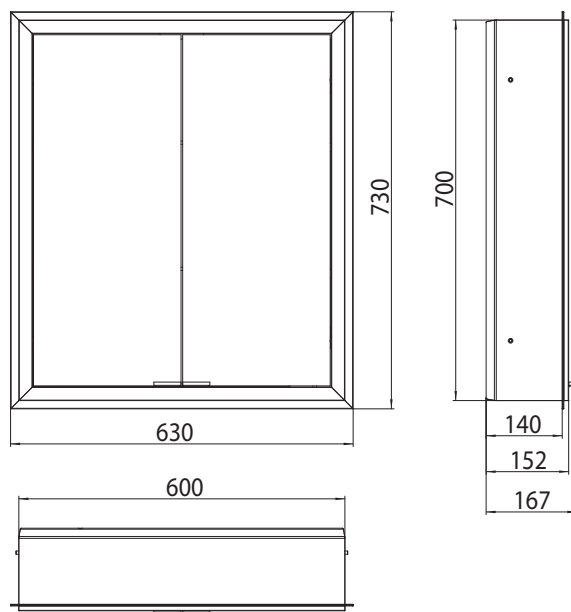
Lichtspiegelschrank prime, 600 mm, 2 Türen, **Aufputzmodell**, IP 20
 Seitenwand verspiegelt, mit verspiegelter- oder weißer Glasrückwand, 2 stufenlos einstellbare Ablagen, 2 Türen, 1 Steckdose und 1 Lichtschalter, Höhe: 730 mm, LED-Beleuchtung rundum (ca. 4.000 K), Energieeffizienzklasse: A - A++
 Illuminated mirror cabinet prime, 600 mm, 2 doors, **wall-mounted version**, IP 20 with mirrored or white glass back panel, mirrored side panels, 2 continuously adjustable crystal glass shelves, 2 doors, 1 socket and 1 switch, height: 700 mm, surrounding LED-lights (ca. 4.000 K), IP 20, energy efficiency grade: A - A++

spiegel mirror	9497 050 61	1.285,00 €	2
weiss white	9497 051 61	1.285,00 €	2



Lichtspiegelschrank prime, 600 mm, 2 Türen, **Unterputzmodell**, IP 20
 mit verspiegelter- oder weißer Glasrückwand, 2 stufenlos einstellbare Ablagen, 2 Türen, 1 Steckdose und 1 Lichtschalter, Höhe: 730 mm, LED-Beleuchtung rundum (ca. 4.000 K), Energieeffizienzklasse: A - A++
 Unterputz-Lichtspiegelschrank, immer mit Einbaurahmen bestellen
 Illuminated mirror cabinet prime, 600 mm, 2 doors, **build-in version**, IP 20 with mirrored or white glass back panel, 2 continuously adjustable crystal glass shelves, 2 doors, 1 socket and 1 switch, height: 730 mm, surrounding LED-lights (ca. 4.000 K), IP 20, energy efficiency grade: A - A++
 Build-in illuminated mirror cabinet, please order with build-in frame.

spiegel mirror	9497 050 71	1.245,00 €	2
weiss white	9497 051 71	1.245,00 €	2
Einbaurahmen Build-in frame	9497 000 10	158,90 €	2



emco asis prime

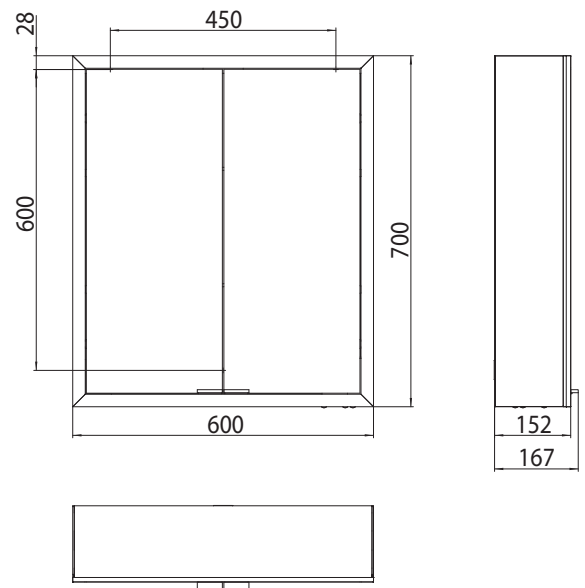
mit Lichtpaket · with light-package

PG



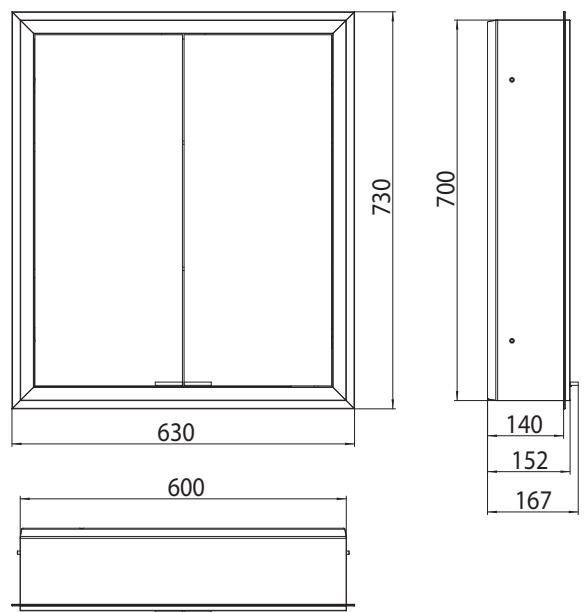
Lichtspiegelschrank prime, 600 mm, 2 Türen, **Aufputzmodell**, IP 20 **mit Lichtpaket**, Seitenwand verspiegelt, mit verspiegelter- oder weißer Glasrückwand, 2 stufenlos einstellbare Ablagen, 2 Türen, 1 Steckdose und 2 Lichttaster (Helligkeit und Lichtfarbe - kalt/warm - stufenlos dimmbar), Höhe: 700 mm, LED-Beleuchtung rundum, Energieeffizienzklasse: A - A+
Illuminated mirror cabinet prime, 600 mm, 2 doors, **wall-mounted version**, IP 20 **with light-package**, with mirrored or white glass back panel, mirrored side panels, 2 continuously adjustable crystal glass shelves, 2 doors, 1 socket and 2 switches (brightness and luminous colour cold/warm continuously dimmable), height: 700 mm, surrounding LED-lights, IP 20, energy efficiency grade: A - A++

spiegel mirror	9497 060 61	1.505,00 €	2
weiss white	9497 061 61	1.505,00 €	2



Lichtspiegelschrank prime, 600 mm, 2 Türen, **Unterputzmodell**, IP 20 **mit Lichtpaket**, mit verspiegelter- oder weißer Glasrückwand, 2 stufenlos einstellbare Ablagen, 2 Türen, 1 Steckdose und 2 Lichttaster (Helligkeit und Lichtfarbe - kalt/warm - stufenlos dimmbar), Höhe: 730 mm, LED-Beleuchtung rundum, Energieeffizienzklasse: A - A+
Unterputz-Lichtspiegelschrank, immer mit Einbaurahmen bestellen
Illuminated mirror cabinet prime, 600 mm, 2 doors, **build-in version**, IP 20 **with light-package**, with mirrored or white glass back panel, 2 continuously adjustable crystal glass shelves, 2 doors, 1 socket and 2 switches (brightness and luminous colour cold/warm continuously dimmable), height: 730 mm, surrounding LED-lights, IP 20, energy efficiency grade: A - A++
Build-in illuminated mirror cabinet, please order with build-in frame.

spiegel mirror	9497 060 71	1.465,00 €	2
weiss white	9497 061 71	1.465,00 €	2
Einbaurahmen Build-in frame	9497 000 10	158,90 €	2



emco asis prime

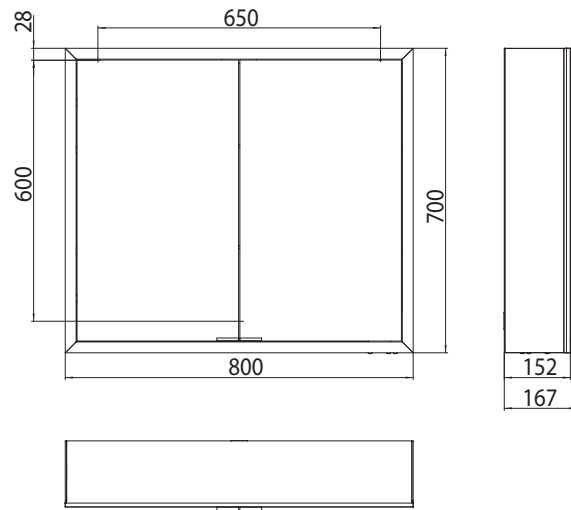
ohne Lichtpaket · without light-package

PG



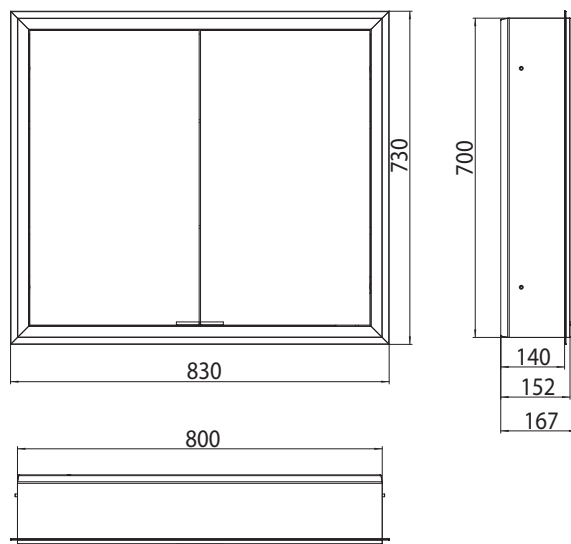
Lichtspiegelschrank prime, 800 mm, 2 Türen, **Aufputzmodell**, IP 20
 Seitenwand verspiegelt, mit verspiegelter- oder weißer Glasrückwand, 2 stufenlos einstellbare Ablagen, 2 Türen, 1 Steckdose und 1 Lichtschalter, Höhe: 730 mm, LED-Beleuchtung rundum (ca. 4.000 K), Energieeffizienzklasse: A - A++
 Illuminated mirror cabinet prime, 800 mm, 2 doors, **wall-mounted version**, IP 20 with mirrored or white glass back panel, mirrored side panels, 2 continuously adjustable crystal glass shelves, 2 doors, 1 socket and 1 switch, height: 700 mm, surrounding LED-lights (ca. 4.000 K), IP 20, energy efficiency grade: A - A++

spiegel mirror	9497 050 62	1.395,00 €	2
weiss white	9497 051 62	1.395,00 €	2



Lichtspiegelschrank prime, 800 mm, 2 Türen, **Unterputzmodell**, IP 20
 mit verspiegelter- oder weißer Glasrückwand, 2 stufenlos einstellbare Ablagen, 2 Türen, 1 Steckdose und 1 Lichtschalter, Höhe: 730 mm, LED-Beleuchtung rundum (ca. 4.000 K), Energieeffizienzklasse: A - A++
 Unterputz-Lichtspiegelschrank, immer mit Einbaurahmen bestellen
 Illuminated mirror cabinet prime, 800 mm, 2 doors, **build-in version**, IP 20 with mirrored or white glass back panel, 2 continuously adjustable crystal glass shelves, 2 doors, 1 socket and 1 switch, height: 730 mm, surrounding LED-lights (ca. 4.000 K), IP 20, energy efficiency grade: A - A++
 Build-in illuminated mirror cabinet, please order with build-in frame.

spiegel mirror	9497 050 72	1.355,00 €	2
weiss white	9497 051 72	1.355,00 €	2
Einbaurahmen Build-in frame	9497 000 11	180,40 €	2



emco asis prime

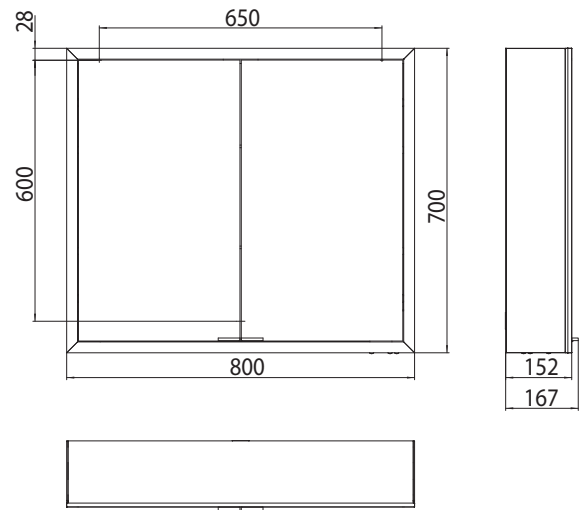
mit Lichtpaket · with light-package

PG



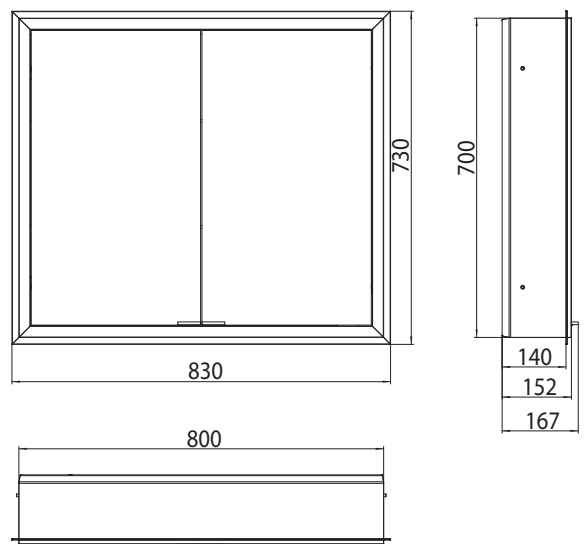
Lichtspiegelschrank prime, 800 mm, 2 Türen, **Aufputzmodell**, IP 20 **mit Lichtpaket**, Seitenwand verspiegelt, mit verspiegelter- oder weißer Glasrückwand, 2 stufenlos einstellbare Ablagen, 2 Türen, 1 Steckdose und 2 Lichttaster (Helligkeit und Lichtfarbe - kalt/warm - stufenlos dimmbar), Höhe: 700 mm, LED-Beleuchtung rundum, Energieeffizienzklasse: A - A+
Illuminated mirror cabinet prime, 800 mm, 2 doors, **wall-mounted version with light-package**, with mirrored or white glass back panel, mirrored side panels, 2 continuously adjustable crystal glass shelves, 2 doors, 1 socket and 2 switches (brightness and luminous colour cold/warm continuously dimmable), height: 700 mm, surrounding LED-lights, IP 20, energy efficiency grade: A - A++

spiegel mirror	9497 060 62	1.615,00 €	2
weiss white	9497 061 62	1.615,00 €	2



Lichtspiegelschrank prime, 800 mm, 2 Türen, **Unterputzmodell**, IP 20 **mit Lichtpaket**, mit verspiegelter- oder weißer Glasrückwand, 2 stufenlos einstellbare Ablagen, 2 Türen, 1 Steckdose und 2 Lichttaster (Helligkeit und Lichtfarbe - kalt/warm - stufenlos dimmbar), Höhe: 730 mm, LED-Beleuchtung rundum, Energieeffizienzklasse: A - A+
Unterputz-Lichtspiegelschrank, immer mit Einbaurahmen bestellen
Illuminated mirror cabinet prime, 800 mm, 2 doors, **build-in version**, IP 20 **with light-package**, with mirrored or white glass back panel, 2 continuously adjustable crystal glass shelves, 2 doors, 1 socket and 2 switches (brightness and luminous colour cold/warm continuously dimmable), height: 730 mm, surrounding LED-lights, IP 20, energy efficiency grade: A - A++
Build-in illuminated mirror cabinet, please order with build-in frame.

spiegel mirror	9497 060 72	1.575,00 €	2
weiss white	9497 061 72	1.575,00 €	2
Einbaurahmen Build-in frame	9497 000 11	180,40 €	2



emco asis prime

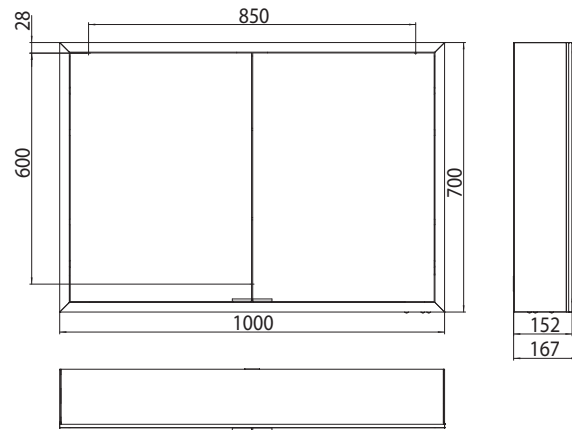
ohne Lichtpaket · without light-package

PG



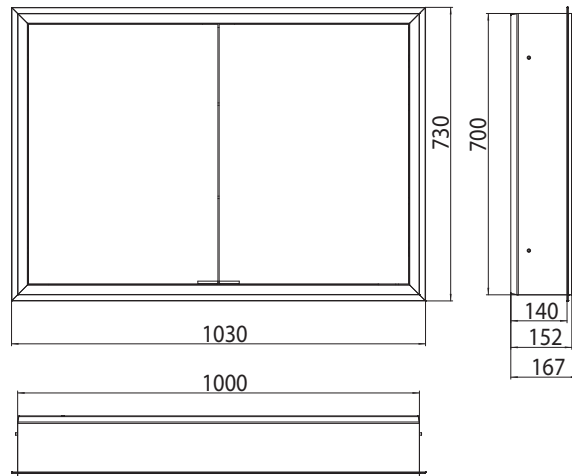
Lichtspiegelschrank prime, 1.000 mm, 2 Türen, **Aufputzmodell**, IP 20
 Seitenwand verspiegelt, mit verspiegelter- oder weißer Glasrückwand, 2 stufenlos einstellbare Ablagen, 2 Türen, 1 Steckdose und 1 Lichtschalter, Höhe: 730 mm, LED-Beleuchtung rundum (ca. 4.000 K), Energieeffizienzklasse: A - A++
 Illuminated mirror cabinet prime, 1.000 mm, 2 doors, **wall-mounted version**, IP 20 with mirrored or white glass back panel, mirrored side panels, 2 continuously adjustable crystal glass shelves, 2 doors, 1 socket and 1 switch, height: 700 mm, surrounding LED-lights (ca. 4.000 K), IP 20, energy efficiency grade: A - A++

spiegel mirror	9497 050 63	1.495,00 €	2
weiss white	9497 051 63	1.495,00 €	2



Lichtspiegelschrank prime, 1.000 mm, 2 Türen, **Unterputzmodell**, IP 20
 mit verspiegelter- oder weißer Glasrückwand, 2 stufenlos einstellbare Ablagen, 2 Türen, 1 Steckdose und 1 Lichtschalter, Höhe: 730 mm, LED-Beleuchtung rundum (ca. 4.000 K), Energieeffizienzklasse: A - A++
 Unterputz-Lichtspiegelschrank, immer mit Einbaurahmen bestellen
 Illuminated mirror cabinet prime, 1.000 mm, 2 doors, **build-in version**, IP 20 with mirrored or white glass back panel, 2 continuously adjustable crystal glass shelves, 2 doors, 1 socket and 1 switch, height: 730 mm, surrounding LED-lights (ca. 4.000 K), IP 20, energy efficiency grade: A - A++
 Build-in illuminated mirror cabinet, please order with build-in frame.

spiegel mirror	9497 050 73	1.475,00 €	2
weiss white	9497 051 73	1.475,00 €	2
Einbaurahmen Build-in frame	9497 000 12	209,00 €	2



emco asis prime

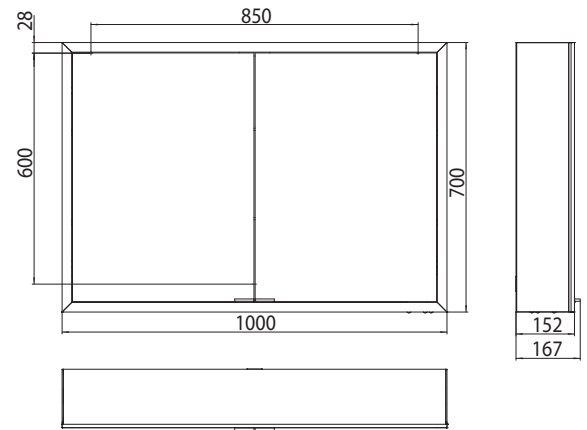
mit Lichtpaket · with light-package

PG



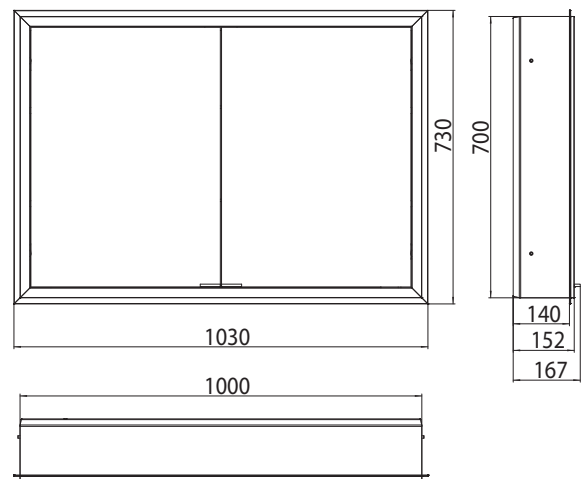
Lichtspiegelschrank prime, 1.000 mm, 2 Türen, **Aufputzmodell**, IP 20 **mit Lichtpaket**, Seitenwand verspiegelt, mit verspiegelter- oder weißer Glasrückwand, 2 stufenlos einstellbare Ablagen, 2 Türen, 1 Steckdose und 2 Lichttaster (Helligkeit und Lichtfarbe - kalt/warm - stufenlos dimmbar), Höhe: 700 mm, LED-Beleuchtung rundum, Energieeffizienzklasse: A - A+
 Illuminated mirror cabinet prime, 1.000 mm, 2 doors, **wall-mounted version**, IP 20 **with light-package**, with mirrored or white glass back panel, mirrored side panels, 2 continuously adjustable crystal glass shelves, 2 doors, 1 socket and 2 switches (brightness and luminous colour cold/warm continuously dimmable), height: 700 mm, surrounding LED-lights, IP 20, energy efficiency grade: A - A++

spiegel mirror	9497 060 63	1.715,00 €	2
weiss white	9497 061 63	1.715,00 €	2



Lichtspiegelschrank prime, 1.000 mm, 2 Türen, **Unterputzmodell**, IP 20 **mit Lichtpaket**, mit verspiegelter- oder weißer Glasrückwand, 2 stufenlos einstellbare Ablagen, 2 Türen, 1 Steckdose und 2 Lichttaster (Helligkeit und Lichtfarbe - kalt/warm - stufenlos dimmbar), Höhe: 730 mm, LED-Beleuchtung rundum, Energieeffizienzklasse: A - A+
 Unterputz-Lichtspiegelschrank, immer mit Einbaurahmen bestellen
 Illuminated mirror cabinet prime, 1.000 mm, 2 doors, **build-in version**, IP 20 **with light-package**, with mirrored or white glass back panel, 2 continuously adjustable crystal glass shelves, 2 doors, 1 socket and 2 switches (brightness and luminous colour cold/warm continuously dimmable), height: 730 mm, surrounding LED-lights, IP 20, energy efficiency grade: A - A++
 Build-in illuminated mirror cabinet, please order with build-in frame.

spiegel mirror	9497 060 73	1.695,00 €	2
weiss white	9497 061 73	1.695,00 €	2
Einbaurahmen Build-in frame	9497 000 12	209,00 €	2



asis prime

emco asis prime

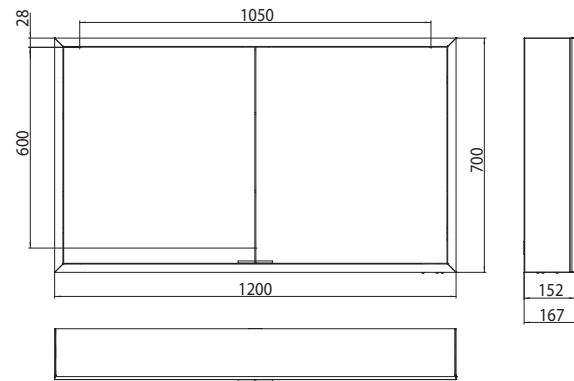
ohne Lichtpaket · without light-package

PG



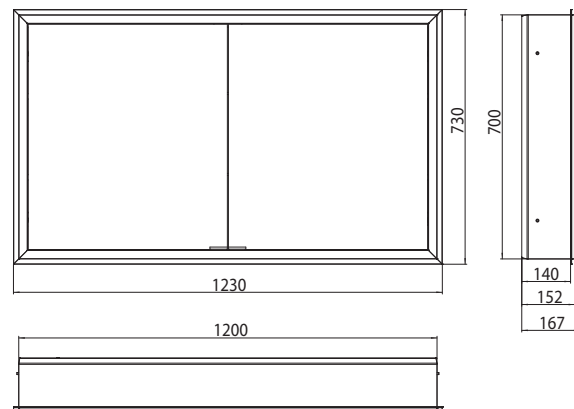
Lichtspiegelschrank prime, 1.200 mm, 2 Türen, **Aufputzmodell**, IP 20
 Seitenwand verspiegelt, mit verspiegelter- oder weißer Glasrückwand, 2 stufenlos einstellbare Ablagen, 2 Türen, 1 Steckdose und 1 Lichtschalter, Höhe: 730 mm, LED-Beleuchtung rundum (ca. 4.000 K), Energieeffizienzklasse: A - A++
 Illuminated mirror cabinet prime, 1.200 mm, 2 doors, **wall-mounted version**, IP 20 with mirrored or white glass back panel, mirrored side panels, 2 continuously adjustable crystal glass shelves, 2 doors, 1 socket and 1 switch, height: 700 mm, surrounding LED-lights (ca. 4.000 K), IP 20, energy efficiency grade: A - A++

spiegel mirror	9497 050 64	1.675,00 €	2
weiss white	9497 051 64	1.675,00 €	2



Lichtspiegelschrank prime, 1.200 mm, 2 Türen, **Unterputzmodell**, IP 20
 mit verspiegelter- oder weißer Glasrückwand, 2 stufenlos einstellbare Ablagen, 2 Türen, 1 Steckdose und 1 Lichtschalter, Höhe: 730 mm, LED-Beleuchtung rundum (ca. 4.000 K), Energieeffizienzklasse: A - A++
Unterputz-Lichtspiegelschrank, immer mit Einbaurahmen bestellen
 Illuminated mirror cabinet prime, 1.200 mm, 2 doors, **build-in version**, IP 20 with mirrored or white glass back panel, 2 continuously adjustable crystal glass shelves, 2 doors, 1 socket and 1 switch, height: 730 mm, surrounding LED-lights (ca. 4.000 K), IP 20, energy efficiency grade: A - A++
 Build-in illuminated mirror cabinet, please order with build-in frame.

spiegel mirror	9497 050 74	1.650,00 €	2
weiss white	9497 051 74	1.650,00 €	2
Einbaurahmen Build-in frame	9497 000 13	214,70 €	2



emco asis prime

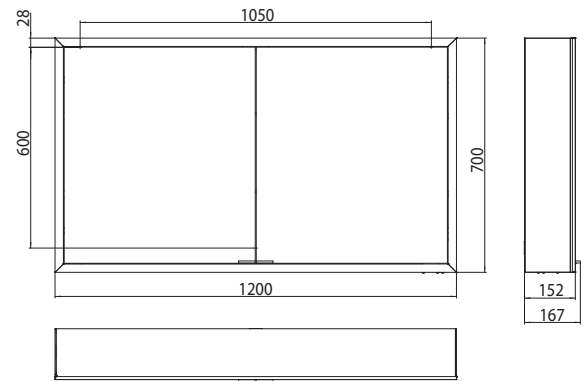
mit Lichtpaket · with light-package

PG



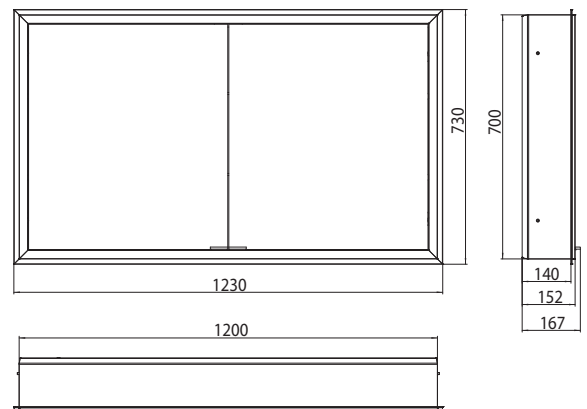
Lichtspiegelschrank prime, 1.200 mm, 2 Türen, **Aufputzmodell**, IP 20 **mit Lichtpaket**, Seitenwand verspiegelt, mit verspiegelter- oder weißer Glasrückwand, 2 stufenlos einstellbare Ablagen, 2 Türen, 1 Steckdose und 2 Lichttaster (Helligkeit und Lichtfarbe - kalt/warm - stufenlos dimmbar), Höhe: 700 mm, LED-Beleuchtung rundum, Energieeffizienzklasse: A - A+
Illuminated mirror cabinet prime, 1.200 mm, 2 doors, **wall-mounted version**, IP 20 **with light-package**, with mirrored or white glass back panel, mirrored side panels, 2 continuously adjustable crystal glass shelves, 2 doors, 1 socket and 2 switches (brightness and luminous colour cold/warm continuously dimmable), height: 700 mm, surrounding LED-lights, IP 20, energy efficiency grade: A - A++

spiegel mirror	9497 060 64	1.895,00 €	2
weiss white	9497 061 64	1.895,00 €	2



Lichtspiegelschrank prime, 1.200 mm, 2 Türen, **Unterputzmodell**, IP 20 **mit Lichtpaket**, mit verspiegelter- oder weißer Glasrückwand, 2 stufenlos einstellbare Ablagen, 2 Türen, 1 Steckdose und 2 Lichttaster (Helligkeit und Lichtfarbe - kalt/warm - stufenlos dimmbar), Höhe: 730 mm, LED-Beleuchtung rundum, Energieeffizienzklasse: A - A+
Unterputz-Lichtspiegelschrank, immer mit Einbaurahmen bestellen
Illuminated mirror cabinet prime, 1.200 mm, 2 doors, **build-in version**, IP 20 **with light-package**, with mirrored or white glass back panel, 2 continuously adjustable crystal glass shelves, 2 doors, 1 socket and 2 switches (brightness and luminous colour cold/warm continuously dimmable), height: 730 mm, surrounding LED-lights, IP 20, energy efficiency grade: A - A++
Build-in illuminated mirror cabinet, please order with build-in frame.

spiegel mirror	9497 060 74	1.870,00 €	2
weiss white	9497 061 74	1.870,00 €	2
Einbaurahmen Build-in frame	9497 000 13	214,70 €	2

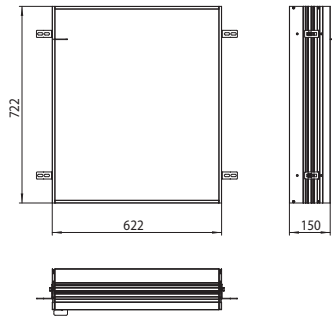


asis prime

emco asis prime

Design EMCO

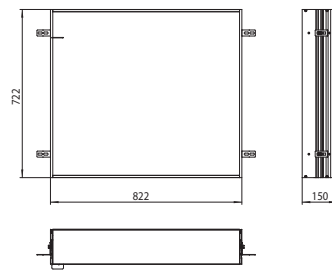
PG



Einbaurahmen
für Lichtspiegelschrank prime, 600 mm
Build-in frame
for illuminated mirror cabinet prime,
600 mm

9497 000 10

158,90 € 2



Einbaurahmen
für Lichtspiegelschrank prime, 800 mm
Build-in frame
for illuminated mirror cabinet prime,
800 mm

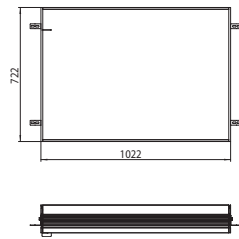
9497 000 11

180,40 € 2

emco asis prime

Design EMCO

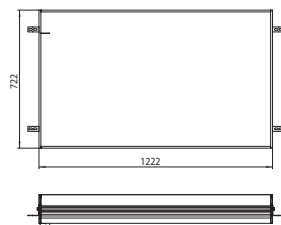
PG



Einbaurahmen
für Lichtspiegelschrank prime, 1.000 mm
Build-in frame
for illuminated mirror cabinet prime,
1.000 mm

9497 000 12

209,00 € 2



Einbaurahmen
für Lichtspiegelschrank prime, 1.200 mm
Build-in frame
for illuminated mirror cabinet prime,
1.200 mm

9497 000 13

214,70 € 2

emco asis **premium**

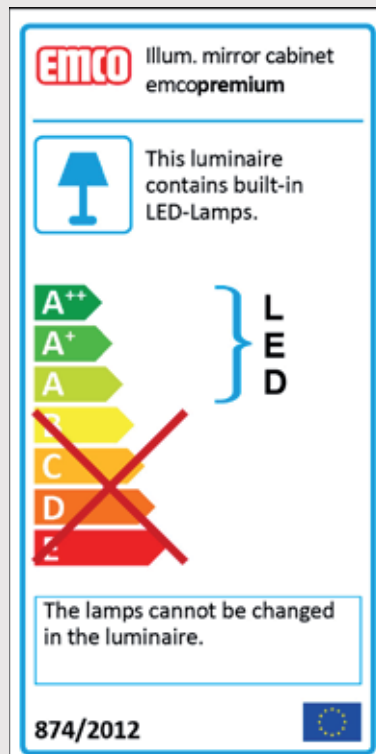
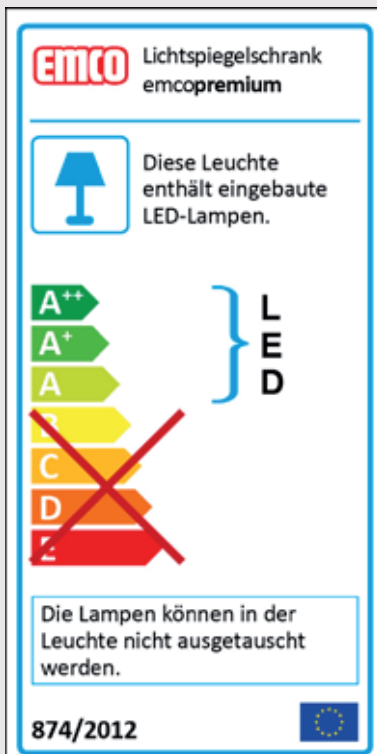


Asis Lichtspiegelschränke Premium

Hochwertige Aluminiumkonstruktion mit innovativem Lichtkonzept (LED-Beleuchtung), Elektrobox mit Lichtschalter und Steckdosen, stufenlos verstellbare Ablagen aus Kristallglas. Die Innenausstattung der Premium-Lichtspiegelschränke umfasst: Kristallglas-Einlegeböden, Lichtschalter, Steckdosen, Utensilo mit Standfuss und einen aufsteckbaren Rasier- und Kosmetikspiegel

Asis Premium illuminated mirror cabinets

High-quality aluminium structure with innovative light concept (LED-Illumination), power box with light switches and sockets, continuously adjustable shelves made from crystal glass. The internal equipment of the Premium illuminated mirror cabinet includes: crystal glass drop-down shelves, light switches, sockets, accessory holder with base and snap-on shaving and cosmetic mirror.



emco asis premium

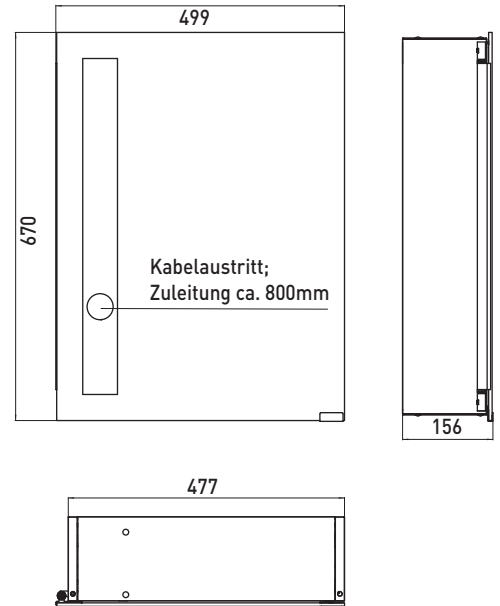
Design Nexus Product Design

PG



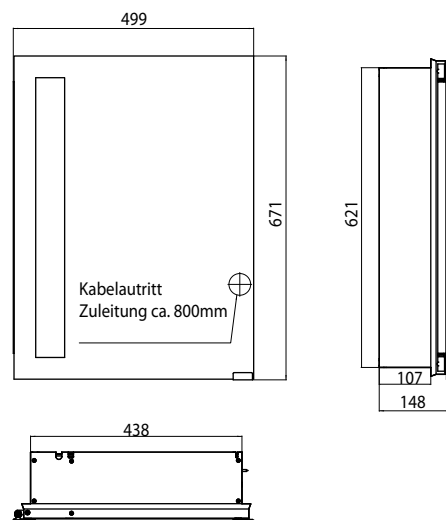
Lichtspiegelschrank premium, 500 mm, **Aufputzversion**
 Ausführung rechts, mit verspiegelter Rückwand, 3 stufenlos einstellbare Glasablagen, 1 Steckdose, 1 Schalter, Beleuchtung: LED, Energieeffizienzklasse: A - A++
 Illuminated mirror cabinet premium, 500 mm, **wall-mounted-model**
 Right version, with mirrored back panel, 3 continuously adjustable glass shelves, 1 socket, 1 switch, illumination: LED, energy efficiency class: A - A++

aluminium/glas 9797 050 09 1.190,70 € 2
 aluminium/glass



Lichtspiegelschrank premium, 500 mm, **Unterputzversion**
 Ausführung links, verspiegelte Rückwand, 3 stufenlos einstellbare Glasablagen, 1 Steckdose, 1 Schalter, Beleuchtung: LED, Energieeffizienzklasse: A - A++
 Unterputz-Lichtspiegelschrank, immer mit Einbaurahmen bestellen
 Illuminated mirror cabinet premium, 500 mm, **build-in-model**
 Left version, with mirrored back panel, 3 continuously adjustable glass shelves, 1 socket, 1 switch, illumination: LED, energy efficiency class: A - A++
 Build-in illuminated mirror cabinet, please order with build-in frame.

aluminium/glas 9797 050 08 1.173,30 € 2
 aluminium/glass
 Einbaurahmen 9797 000 08 98,00 € 2
 Build-in frame



asis premium

emco asis premium

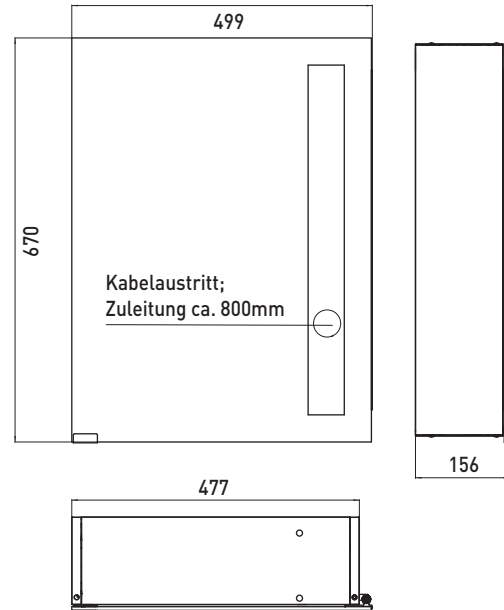
Design Nexus Product Design

PG



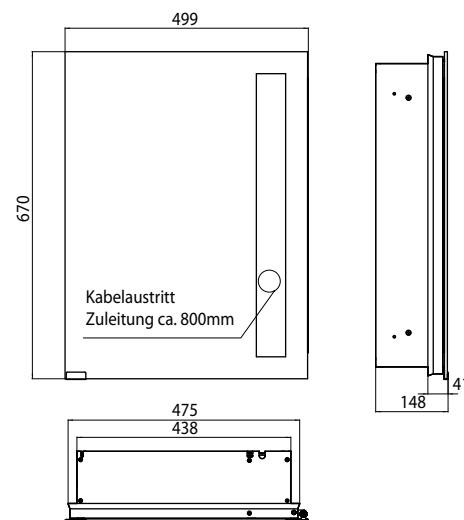
Lichtspiegelschrank premium, 500 mm, **Aufputzversion**
 Ausführung rechts, mit verspiegelter Rückwand, 3 stufenlos einstellbare Glasablagen, 1 Steckdose, 1 Schalter, Beleuchtung: LED, Energieeffizienzklasse: A - A++
 Illuminated mirror cabinet premium, 500 mm, **wall-mounted-model**
 Right version, with mirrored back panel, 3 continuously adjustable glass shelves, 1 socket, 1 switch, illumination: LED, energy efficiency class: A - A++

aluminium/glas	9797 050 19	1.190,70 €	2
aluminium/glass			



Lichtspiegelschrank premium, 500 mm, **Unterputzversion**
 Ausführung rechts, verspiegelte Rückwand, 3 stufenlos einstellbare Glasablagen, 1 Steckdose, 1 Schalter, Beleuchtung: LED, Energieeffizienzklasse: A - A++
 Unterputz-Lichtspiegelschrank, immer mit Einbaurahmen bestellen
 Illuminated mirror cabinet premium, 500 mm, **build-in-model**
 Right version, with mirrored back panel, 3 continuously adjustable glass shelves, 1 socket, 1 switch, illumination: LED, energy efficiency class: A - A++
 Build-in illuminated mirror cabinet, please order with build-in frame.

aluminium/glas	9797 050 18	1.173,30 €	2
aluminium/glass			
Einbaurahmen	9797 000 08	98,00 €	2
Build-in frame			



emco asis premium

Design Nexus Product Design

PG

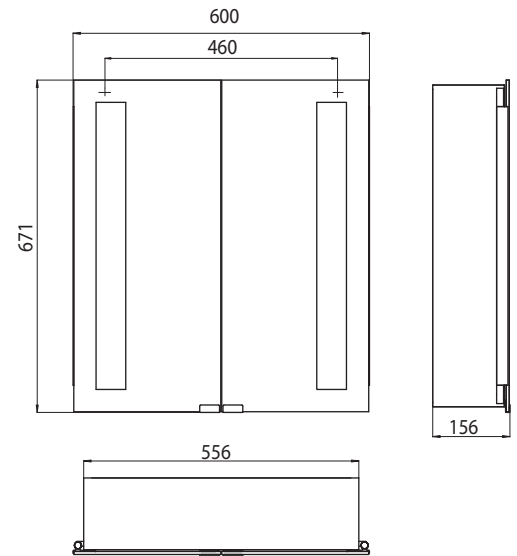


Lichtspiegelschrank premium, 600 mm, **Aufputzversion**
 2 Türen, verspiegelte Rückwand, 3 stufenlos verstellbare Glasablagen, 3 Steckdosen, 1 Schalter, Beleuchtung: LED, Energieeffizienzklasse: A - A++
 Illuminated mirror cabinet premium, 600 mm, **wall-mounted-model**
 2 doors, with mirrored back panel, 3 continuously adjustable glass shelves, 3 sockets, 1 switch, illumination: LED, energy efficiency class: A - A++

aluminium/glas
 aluminium/glass

9797 050 56

1.726,30 € 2



Lichtspiegelschrank premium, 600 mm, **Unterputzversion**
 2 Türen, verspiegelte Rückwand, 3 stufenlos verstellbare Glasablagen, 3 Steckdosen, 1 Schalter, Beleuchtung: LED, Energieeffizienzklasse: A - A++
 Unterputz-Lichtspiegelschrank, immer mit Einbaurahmen bestellen
 Illuminated mirror cabinet premium, 600 mm, **build-in-model**
 2 doors, with mirrored back panel, 3 continuously adjustable glass shelves, 3 sockets, 1 switch, illumination: LED, energy efficiency class: A - A++
 Build-in illuminated mirror cabinet, please order with build-in frame.

aluminium/glas
 aluminium/glass

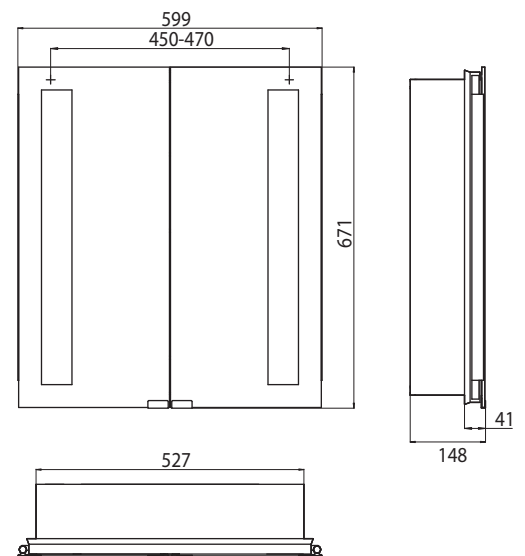
9797 050 59

1.726,30 € 2

Einbaurahmen
 Build-in frame

9797 000 59

100,90 € 2



emco asis premium

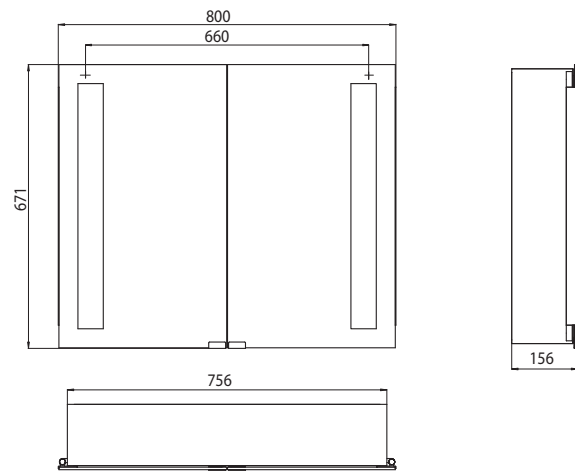
Design Nexus Product Design

PG



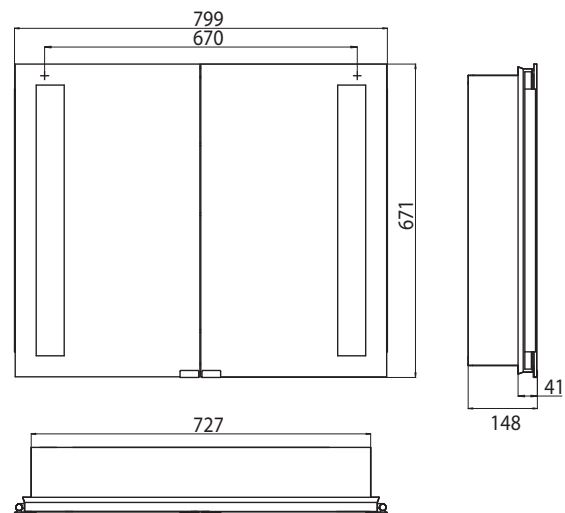
Lichtspiegelschrank premium, 800 mm,
Aufputzversion
2 Türen, verspiegelte Rückwand, 3
stufenlos verstellbare Glasablagen, 3
Steckdosen, 1 Schalter, Beleuchtung: LED,
Energieeffizienzklasse: A - A++
Illuminated mirror cabinet premium,
800 mm, **wall-mounted-model**
2 doors, with mirrored back panel, 3
continuously adjustable glass shelves,
3 sockets, 1 switch, illumination: LED,
energy efficiency class: A - A++

aluminium/glas	9797 050 26	1.755,00 €	2
aluminium/glass			



Lichtspiegelschrank premium, 800 mm,
Unterputzversion
2 Türen, verspiegelte Rückwand, 3
stufenlos verstellbare Glasablagen, 3
Steckdosen, 1 Schalter, Beleuchtung: LED,
Energieeffizienzklasse: A - A++
Unterputz-Lichtspiegelschrank, immer
mit Einbaurahmen bestellen
Illuminated mirror cabinet premium,
800 mm, **build-in-model**
2 doors, with mirrored back panel, 3
continuously adjustable glass shelves,
3 sockets, 1 switch, illumination: LED,
energy efficiency class: A - A++
Build-in illuminated mirror cabinet,
please order with build-in frame.

aluminium/glas	9797 050 29	1.755,00 €	2
aluminium/glass			
Einbaurahmen	9797 000 29	108,10 €	2
Build-in frame			



emco asis premium

Design Nexus Product Design

PG



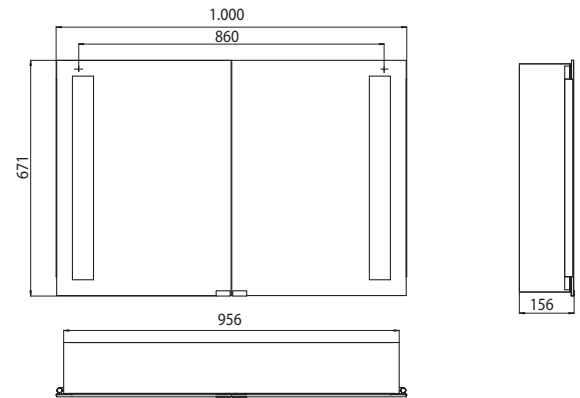
Lichtspiegelschrank premium, 1.000 mm, **Aufputzversion**
 2 Türen, verspiegelte Rückwand, 3 stufenlos verstellbare Glasablagen, 3 Steckdosen, 1 Schalter, Beleuchtung: LED, Energieeffizienzklasse: A - A++
 Illuminated mirror cabinet premium, 1.000 mm, **wall-mounted-model**
 2 doors, with mirrored back panel, 3 continuously adjustable glass shelves, 3 sockets, 1 switch, illumination: LED, energy efficiency class: A - A++

aluminium/glas
 aluminium/glass

9797 050 36

2.121,90 €

2



Lichtspiegelschrank premium, 1.000 mm, **Unterputzversion**
 2 Türen, verspiegelte Rückwand, 3 stufenlos verstellbare Glasablagen, 3 Steckdosen, 1 Schalter, Beleuchtung: LED, Energieeffizienzklasse: A - A++
 Unterputz-Lichtspiegelschrank, immer mit Einbaurahmen bestellen
 Illuminated mirror cabinet premium, 1.000 mm, **build-in-model**
 2 doors, with mirrored back panel, 3 continuously adjustable glass shelves, 3 sockets, 1 switch, illumination: LED, energy efficiency class: A - A++
 Build-in illuminated mirror cabinet, please order with build-in frame.

aluminium/glas
 aluminium/glass

9797 050 39

2.121,90 €

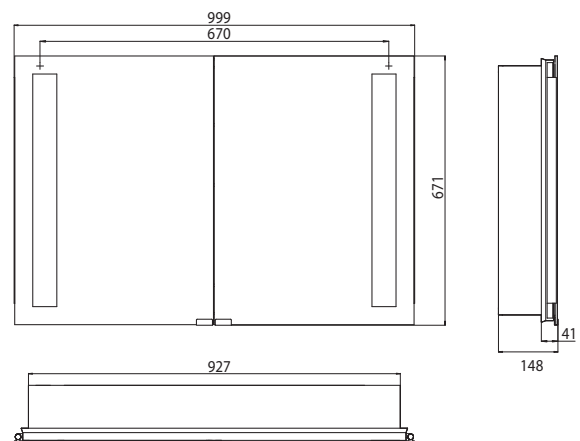
2

Einbaurahmen
 Build-in frame

9797 000 39

110,80 €

2



emco asis premium

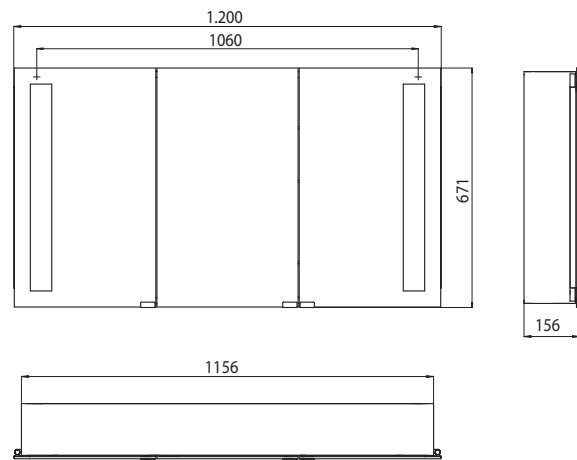
Design Nexus Product Design

PG



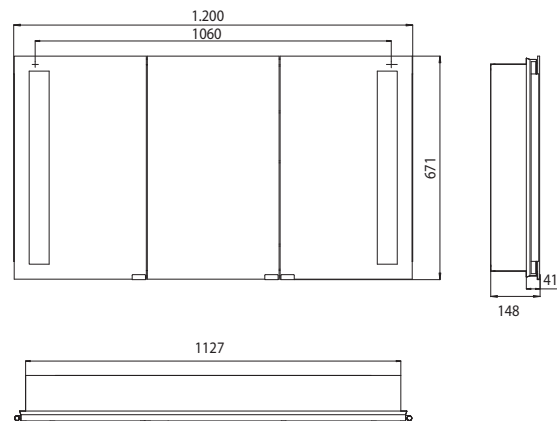
Lichtspiegelschrank premium, 1.200 mm, **Aufputzversion**
 3 Türen, verspiegelte Rückwand, 2 x 3 stufenlos verstellbare Glasablagen, 3 Steckdosen, 1 Schalter, Beleuchtung: LED, Energieeffizienzklasse: A - A++
 Illuminated mirror cabinet premium, 1.200 mm, **wall-mounted-model**
 3 doors, with mirrored back panel, 2 x 3 continuously adjustable glass shelves, 3 sockets, 1 switch, illumination: LED, energy efficiency class: A - A++

aluminium/glas	9797 050 46	2.416,40 €	2
aluminium/glass			



Lichtspiegelschrank premium, 1.200 mm, **Unterputzversion**
 3 Türen, verspiegelte Rückwand, 2 x 3 stufenlos verstellbare Glasablagen, 3 Steckdosen, 1 Schalter, Beleuchtung: LED, Energieeffizienzklasse: A - A++
Unterputz-Lichtspiegelschrank, immer mit Einbaurahmen bestellen
 Illuminated mirror cabinet premium, 1.200 mm, **build-in-model**
 3 doors, with mirrored back panel, 2 x 3 continuously adjustable glass shelves, 3 sockets, 1 switch, illumination: LED, energy efficiency class: A - A++
 Build-in illuminated mirror cabinet, please order with build-in frame.

aluminium/glas	9797 050 49	2.416,40 €	2
aluminium/glass			
Einbaurahmen	9797 000 49	118,00 €	2
Build-in frame			



emco asis premium

Design Nexus Product Design

PG

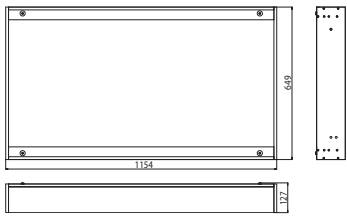
	<p>Einbaurahmen für 9797 050 08/18 Build-in frame for 9797 050 08/18</p>	<p>9797 000 08</p>	<p>98,00 €</p>	<p>2</p>
	<p>Einbaurahmen für 9797 050 59 Build-in frame for 9797 050 59</p>	<p>9797 000 59</p>	<p>100,90 €</p>	<p>2</p>
	<p>Einbaurahmen für 9797 050 29 Build-in frame for 9797 050 29</p>	<p>9797 000 29</p>	<p>108,10 €</p>	<p>2</p>
	<p>Einbaurahmen für 9797 050 39 Build-in frame for 9797 050 39</p>	<p>9797 000 39</p>	<p>110,80 €</p>	<p>2</p>

asis premium

emco asis premium

Design Nexus Product Design

PG



Einbaurahmen
für 9797 050 49
Build-in frame
for 9797 050 49

9797 000 49

118,00 € 2

emco asis premium

ersatzteilpreisliste
spare part price-list

PG

Lichtspiegelschrank premium Illuminated mirror cabinet premium	Glasboden, 350 mm zu 9797 050 09/19 Shelf, 350 mm for 9797 050 09/19	9797 000 89	21,80 €
Lichtspiegelschrank premium Illuminated mirror cabinet premium	Glasboden, 330 mm zu 9797 050 08/18 Shelf, 330 mm for 9797 050 08/18	9797 000 88	21,80 €
Lichtspiegelschrank premium Illuminated mirror cabinet premium	Glasboden, 342 mm zu 9797 050 56/57/58/59 Shelf, 342 mm for 9797 050 56/57/58/59	9797 000 94	19,50 €
Lichtspiegelschrank premium Illuminated mirror cabinet premium	Glasboden, 542 mm zu 9797 050 26/27/28/29 Shelf, 542 mm for 9797 050 26/27/28/29	9797 000 90	23,40 €
Lichtspiegelschrank premium Illuminated mirror cabinet premium	Glasboden, 742 mm zu 9797 050 36/37/38/39 Shelf, 742 mm for 9797 050 36/37/38/39	9797 000 91	26,10 €
Lichtspiegelschrank premium Illuminated mirror cabinet premium	Glasboden, 259 mm zu 9797 050 46/47/48/49 Shelf, 259 mm for 9797 050 46/47/48/49	9797 000 92	17,80 €
Lichtspiegelschrank premium Illuminated mirror cabinet premium	Glasboden, 659 mm zu 9797 050 46/47/48/49 Shelf, 659 mm for 9797 050 46/47/48/49	9797 000 93	31,60 €

emco asis **monolith**

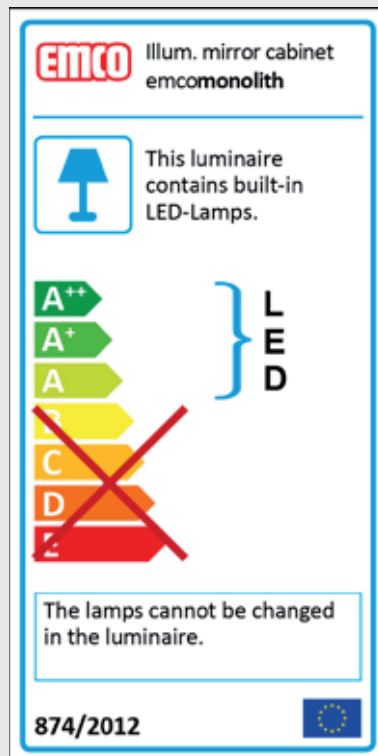
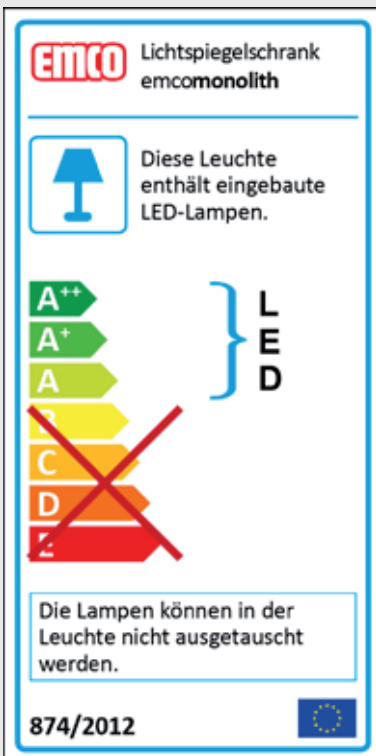


Asis Lichtspiegelschränke Monolith

Hochwertige Metallkonstruktion mit seitlichen Aluminiumauszügen und grosser Spiegelfläche. Spiegelfläche, partiell gestrahlt und dimmbare LED-Beleuchtung, mit Touch-Sensor. **IP 44**
 Alle elektrisch betriebenen Produkte sind entsprechend VDE-Richtlinien gefertigt und geprüft.

Asis illuminated mirror cabinets Monolith

High-quality metal structure with lateral aluminium pull-out trays and a large reflecting surface. Reflecting surface, partially blasted, dimmable LED lighting with touch sensor. **IP 44**
 All electrically-operated products are manufactured and tested according to the VDE guidelines.



emco asis monolith

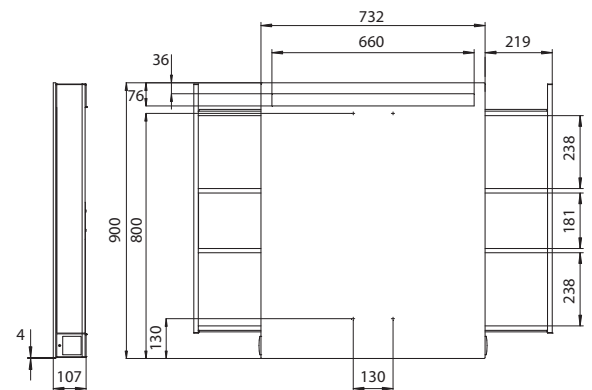
Design Nexus Product Design

PG



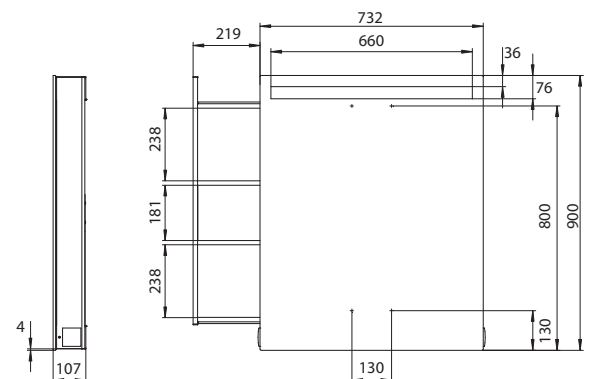
Lichtspiegelschrank monolith, Auszug links und rechts, **IP 44**
 732 / 1170 x 900 x 107 mm (B / H / T)
 mit zwei seitlichen Auszügen, stufenlos dimmbare LED-Beleuchtung (kalt/warm), mit Touch-Sensor, 2 seitliche Steckdosen (Montageadapter für Geberit-Waschtischmodul unter Module Monolith)
Energieeffizienzklasse: A - A++
 Illuminated mirror cabinet monolith, tray left and right, **IP 44**
 732 / 1170 x 900 x 107 mm (W / H / D) with two lateral pull-out trays, continuously dimmable LED lighting (cold/warm), with touch-sensor, 2 lateral sockets (installation adapter for Geberit vanity module can be found at Module Monolith)
 Energy efficiency grade: A - A++

aluminium/spiegel 9797 050 70 2.320,60 € 3
 aluminium/mirror



Lichtspiegelschrank monolith, Auszug links, **IP 44**
 732 / 951 x 900 x 107 mm (B / H / T)
 mit seitlichem Auszug links, stufenlos dimmbare LED-Beleuchtung (kalt/warm), mit Touch-Sensor, 2 seitliche Steckdosen (Montageadapter für Geberit-Waschtischmodul unter Monolith-Accessoires)
Energieeffizienzklasse: A - A++
 Illuminated mirror cabinet monolith, tray left, **IP 44**
 732 / 951 x 900 x 107 mm (W / H / D) with lateral pull-out tray left, continuously dimmable LED lighting (cold/warm), with touch-sensor, 2 lateral sockets (installation adapter for Geberit vanity module can be found at Monolith accessories)
 Energy efficiency grade: A - A++

aluminium/spiegel 9797 050 71 1.959,80 € 3
 aluminium/mirror



asis monolith

emco asis monolith

Design Nexus Product Design

PG



Lichtspiegelschrank monolith, Auszug rechts, **IP 44**

732 / 951 x 900 x 107 mm (B / H / T)
mit seitlichem Auszug rechts, stufenlos
dimmbare LED-Beleuchtung (kalt/
warm), mit Touch-Sensor, 2 seitliche
Steckdosen (Montageadapter für
Geberit-Waschtischmodul unter
Monolith-Accessoires)

Energieeffizienzklasse: A - A++

Illuminated mirror cabinet monolith, tray
right, **IP 44**

732 / 951 x 900 x 107 mm (W / H
/ D) with lateral pull-out tray right,
continuously dimmable LED lighting
(cold/warm), with touch-sensor, 2 lateral
sockets (installation adapter for Geberit
vanity module can be found at Monolith
accessories)

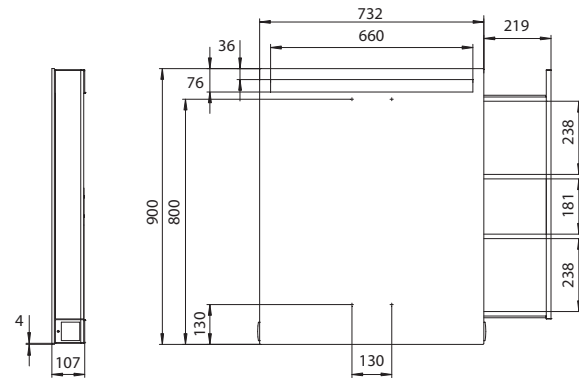
Energy efficiency grade: A - A++

aluminium/spiegel
aluminium/mirror

9797 050 72

1.959,80 €


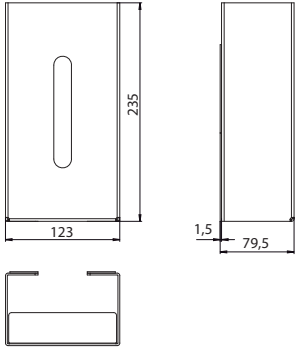
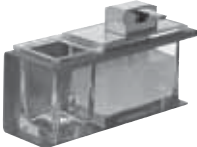
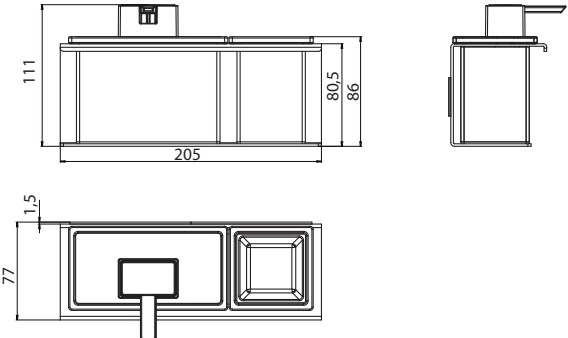

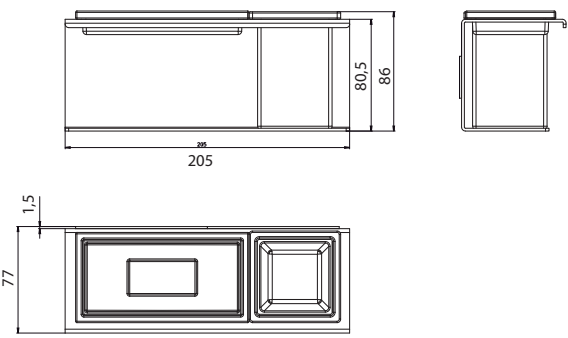

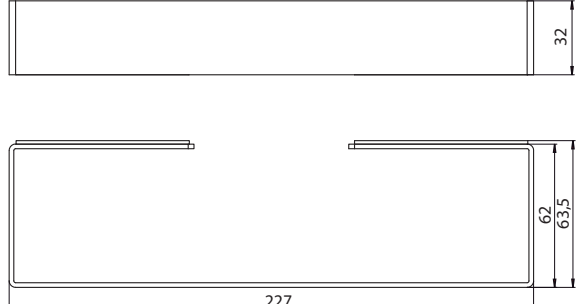
3



emco asis monolith

Design Nexus Product Design

PG


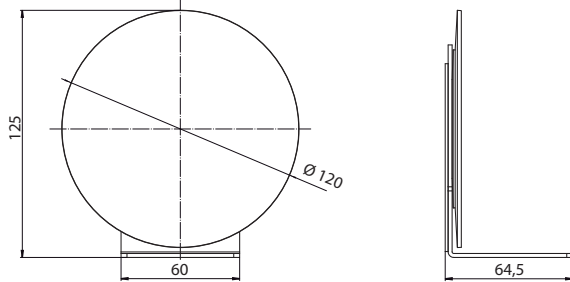

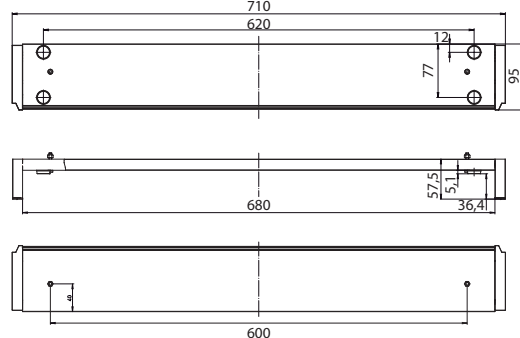
	<p>Kosmetiktuchbox 123 x 235 x 80 mm, Magnetbefestigung Tissue-Box 123 x 235 x 80 mm, fastening with magnets</p>	<p>grau grey</p> <p>9757 168 00</p> <p>59,20 € 3</p>	
	<p>Relingsystem mit Flüssigseifenspender und Mundspülglas, 205 x 111 x 78 mm (B / H / T), Magnetbefestigung Rail system with liquid soap dispenser and glass, crystal clear, 205 x 111 x 78 mm (B / H / D), fastening with magnets</p>	<p>grau grey</p> <p>9725 168 00</p> <p>167,00 € 3</p>	
	<p>Relingsystem mit Seifenschale und Mundspülglas, 205 x 86 x 78 mm (B / H / T), Magnetbefestigung Rail system with soap dish and glass, crystal clear, 205 x 86 x 78 mm (B / H / D), fastening with magnets</p>	<p>grau grey</p> <p>9725 168 01</p> <p>120,60 € 3</p>	
	<p>Reling 227 x 32 x 63,5 mm Rail 227 x 32 x 63,5 mm</p>	<p>grau grey</p> <p>9713 168 00</p> <p>29,10 € 3</p>	

asis monolith

emco asis monolith

Design Nexus Product Design

PG

	<p>Rasier- und Kosmetikspiegel mit integriertem Standfuss / Haltegriff, Ø 120 mm Shaving and cosmetic mirror with integrated stand / grip, Ø 120 mm</p>	<p>grau grey</p>	<p>9795 168 00</p>	<p>51,70 € 3</p>	
	<p>Adapter für bündige Produktmontage Adapter for flush assembling</p>	<p>aluminium aluminium</p>	<p>9797 050 74</p>	<p>102,30 € 3</p>	

emco asis **pure (LED)**

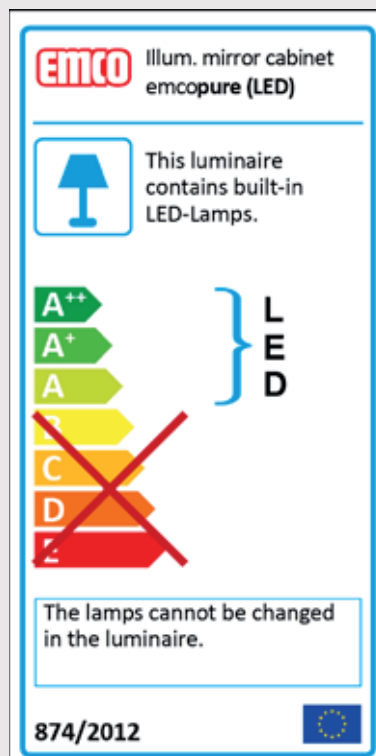
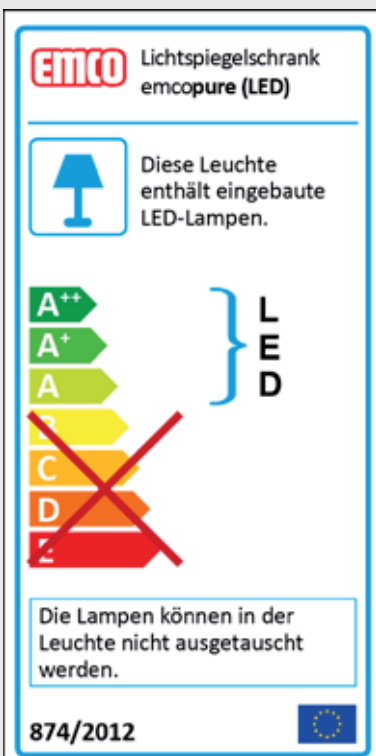


Asis Lichtspiegelschrank Pure (LED) | IP 44

Hochwertige Aluminiumkonstruktion mit Doppelspiegeltüren.
 2 stufenlos verstellbare Kristallglas-Einlegeböden,
 Lichtschalter und Steckdose.
 Optional: aufsteckbarer Rasier- und Kosmetikspiegel

Asis illuminated mirror cabinets Pure (LED) | IP 44

High-quality aluminium structure with double mirror doors.
 2 continuously adjustable crystal glass drop-down shelves,
 Light switch and socket.
 Optional: snap-on shaving and cosmetic mirror



emco asis pure (LED)

Design EMCO

PG

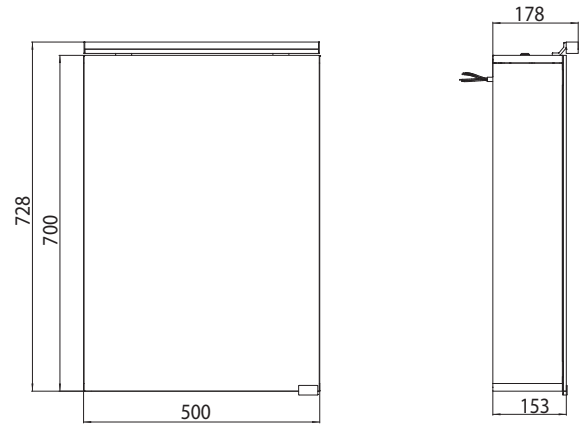


Lichtspiegelschrank pure (LED), 500 mm, **IP 44**, 5 W,
Aufputzmodell, 2 stufenlos einstellbare Ablagen, 1 Tür, 1 Steckdose, 1 Lichtschalter, Höhe: 728 mm, LED-Leuchte
Energieeffizienzklasse: A - A++
Illuminated mirror cabinet pure (LED), 500 mm, **IP 44**, 5 W, wall-mounted model, 2 continuously adjustable shelves, 1 door, 1 socket, 1 switch, height: 728 mm, LED-Light
Energy efficiency grade: A - A++

aluminium/spiegel
aluminium/mirror

9797 050 86

738,00 € 2

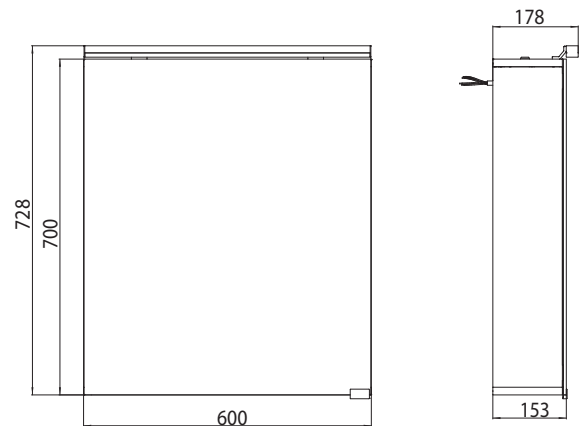


Lichtspiegelschrank pure (LED), 600 mm, **IP 44**, 7 W,
Aufputzmodell, 2 stufenlos einstellbare Ablagen, 1 Tür, 1 Steckdose, 1 Lichtschalter, Höhe: 728 mm, LED-Leuchte
Energieeffizienzklasse: A - A++
Illuminated mirror cabinet pure (LED), 600 mm, **IP 44**, 7 W, wall-mounted model, 2 continuously adjustable shelves, 1 door, 1 socket, 1 switch, height: 728 mm, LED-Light
Energy efficiency grade: A - A++

aluminium/spiegel
aluminium/mirror

9797 050 85

758,50 € 2



asis pure LED

emco asis pure (LED)

Design EMCO

PG

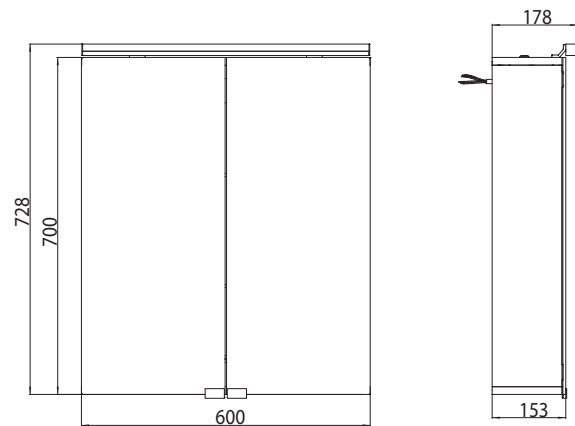


Lichtspiegelschrank pure (LED), 600 mm, **IP 44**, 7 W,
Aufputzmodell, 2 einstellbare Ablagen, 2
Türen, 1 Steckdose, 1 Lichtschalter, Höhe:
728 mm, LED-Leuchte
Energieeffizienzklasse: A - A++
Illuminated mirror cabinet pure (LED),
600 mm, **IP 44**, 7 W,
wall-mounted model, 2 adjustable
shelves, 2 doors, 1 socket, 1 switch,
height: 728 mm, LED-Light
Energy efficiency grade: A - A++

aluminium/spiegel
aluminium/mirror

9797 050 81

799,50 € 2

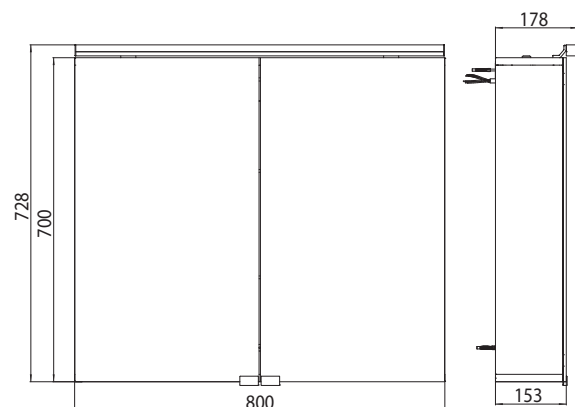


Lichtspiegelschrank pure (LED), 800 mm, **IP 44**, 10 W,
Aufputzmodell, 2 einstellbare Ablagen, 2
Türen, 1 Steckdose, 1 Lichtschalter, Höhe:
728 mm, LED-Leuchte
Energieeffizienzklasse: A - A++
Illuminated mirror cabinet pure (LED),
800 mm, **IP 44**, 10 W,
wall-mounted model, 2 adjustable
shelves, 2 doors, 1 socket, 1 switch,
height: 728 mm, LED-Light
Energy efficiency grade: A - A++

aluminium/spiegel
aluminium/mirror

9797 050 82

871,30 € 2



emco asis pure (LED)

Design EMCO

PG

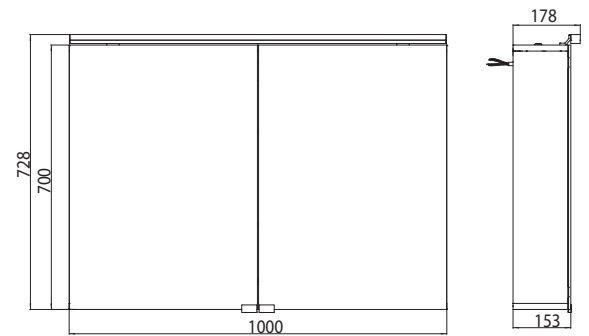


Lichtspiegelschrank pure (LED), 1.000 mm, **IP 44**, 12 W, Aufputzmodell, 2 einstellbare Ablagen, 2 Türen, 1 Steckdose, 1 Lichtschalter, Höhe: 728 mm, LED-Leuchte
Energieeffizienzklasse: A - A++
Illuminated mirror cabinet pure (LED), 1.000 mm, **IP 44**, 12 W, wall-mounted model, 2 adjustable shelves, 2 doors, 1 socket, 1 switch, height: 728 mm, LED-Light
Energy efficiency grade: A - A++

aluminium/spiegel
aluminium/mirror

9797 050 83

973,80 € 2

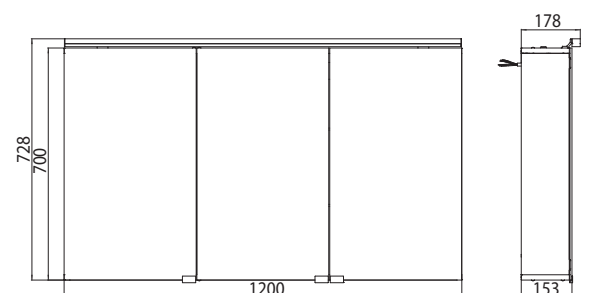


Lichtspiegelschrank pure (LED), 1.200 mm, **IP 44**, 15 W, Aufputzmodell, 4 einstellbare Ablagen, 3 Türen, 1 Steckdose, 1 Lichtschalter, Höhe: 728 mm, LED-Leuchte
Energieeffizienzklasse: A - A++
Illuminated mirror cabinet pure (LED), 1.200 mm, **IP 44**, 15 W, wall-mounted model, 4 adjustable shelves, 3 doors, 1 socket, 1 switch, height: 728 mm, LED-Light
Energy efficiency grade: A - A++

aluminium/spiegel
aluminium/mirror

9797 050 84

1.281,30 € 2



asis pure LED

emco asis **flat** (LED)



Asis Lichtspiegelschränke Flat (LED) | IP 44

Hochwertige Aluminiumkonstruktion mit Doppelspiegeltüren.

Reduzierter Korpus-tiefe von nur 115 mm

2 stufenlos verstellbare Kristallglas-Einlegeböden,
Lichtschalter und Steckdose.

Optional: aufsteckbarer Rasier- und Kosmetikspiegel.

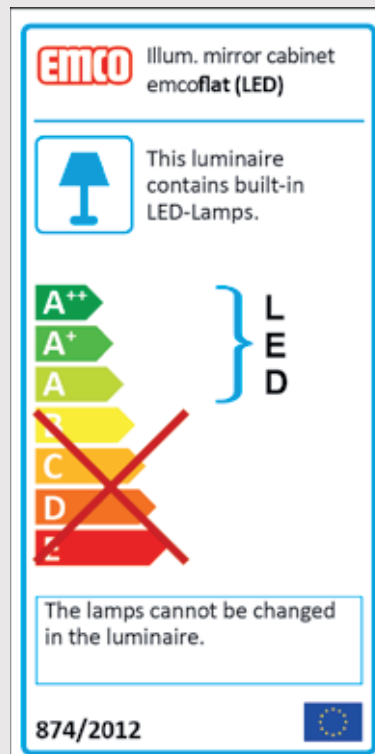
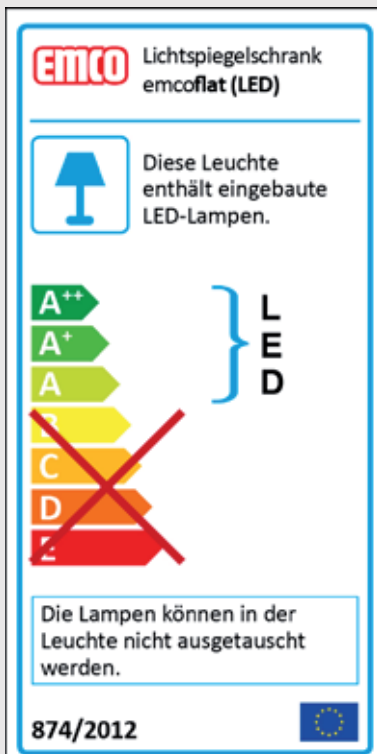
Asis illuminated mirror cabinets Flat (LED) | IP 44

High-quality aluminium structure with double mirror doors.

Reduced body depth of just 115 mm.

2 continuously adjustable crystal glass drop-down shelves,
Light switch and socket.

Optional: snap-on shaving and cosmetic mirror.



emco asis flat (LED)

Design EMCO

PG

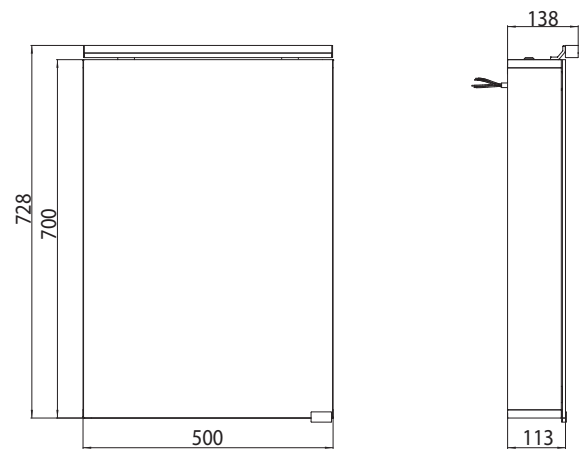


Lichtspiegelschrank flat (LED), 500 mm, IP 44, 6 W,
Aufputzmodell, 2 stufenlos einstellbare Ablagen, 1 Tür, 1 Steckdose, 1 Lichtschalter, Höhe: 728 mm, LED-Leuchte
Energieeffizienzklasse: A - A++
Illuminated mirror cabinet flat (LED), 500 mm, IP 44, 6 W,
wall-mounted model, 2 continuously adjustable shelves, 1 door, 1 socket, 1 switch, height: 728 mm, LED-Light
Energy efficiency grade: A - A++

aluminium/spiegel
aluminium/mirror

9797 050 68

681,60 € 2

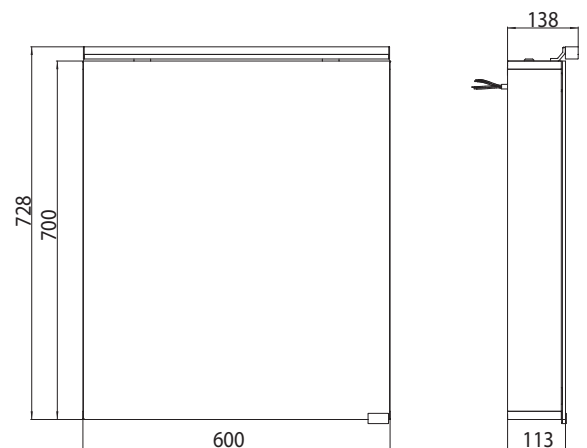


Lichtspiegelschrank flat (LED), 600 mm, IP 44, 7 W,
Aufputzmodell, 2 stufenlos einstellbare Ablagen, 1 Tür, 1 Steckdose, 1 Lichtschalter, Höhe: 728 mm, LED-Leuchte
Energieeffizienzklasse: A - A++
Illuminated mirror cabinet flat (LED), 600 mm, IP 44, 7 W,
wall-mounted model, 2 continuously adjustable shelves, 1 door, 1 socket, 1 switch, height: 728 mm, LED-Light
Energy efficiency grade: A - A++

aluminium/spiegel
aluminium/mirror

9797 050 67

691,90 € 2



asis flat LED

emco asis flat (LED)

Design EMCO

PG

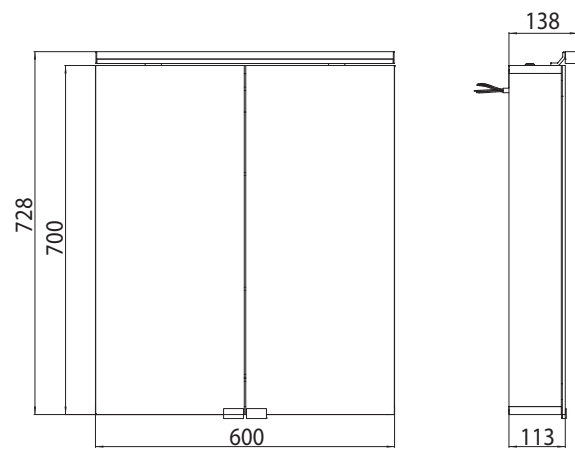


Lichtspiegelschrank flat (LED), 600 mm, IP 44, 7 W,
Aufputzmodell, 2 einstellbare Ablagen, 2 Türen, 1 Steckdose, 1 Lichtschalter, Höhe: 728 mm, LED-Leuchte
Energieeffizienzklasse: A - A++
Illuminated mirror cabinet flat (LED), 600 mm, IP 44, 7 W,
wall-mounted model, 2 adjustable shelves, 2 doors, 1 socket, 1 switch, height: 728 mm, LED-Light
Energy efficiency grade: A - A++

aluminium/spiegel
aluminium/mirror

9797 050 63

732,90 € 2

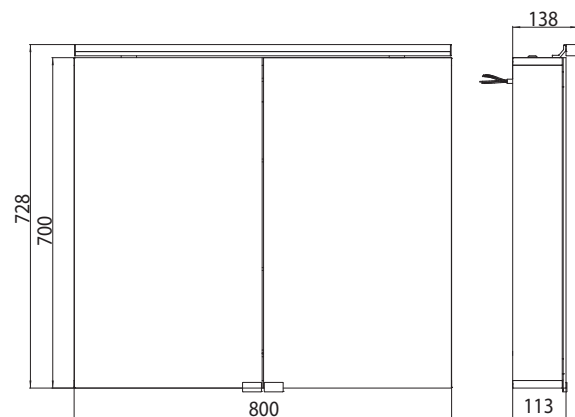


Lichtspiegelschrank flat (LED), 800 mm, IP 44, 10 W,
Aufputzmodell, 2 einstellbare Ablagen, 2 Türen, 1 Steckdose, 1 Lichtschalter, Höhe: 728 mm, LED-Leuchte
Energieeffizienzklasse: A - A++
Illuminated mirror cabinet flat (LED), 800 mm, IP 44, 10 W,
wall-mounted model, 2 adjustable shelves, 2 doors, 1 socket, 1 switch, height: 728 mm, LED-Light
Energy efficiency grade: A - A++

aluminium/spiegel
aluminium/mirror

9797 050 64

809,80 € 2



emco asis flat (LED)

Design EMCO

PG

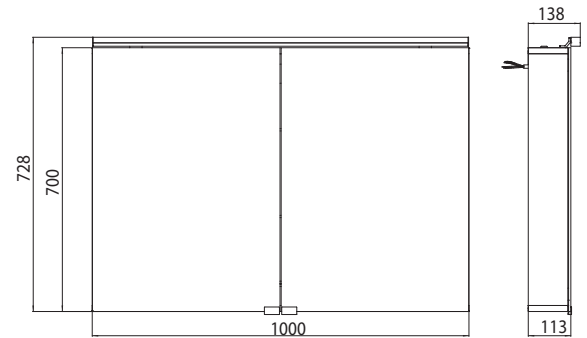


Lichtspiegelschrank flat (LED), 1.000 mm, IP 44, 12 W, Aufputzmodell, 2 einstellbare Ablagen, 2 Türen, 1 Steckdose, 1 Lichtschalter, Höhe: 728 mm, LED-Leuchte
Energieeffizienzklasse: A - A++
Illuminated mirror cabinet flat (LED), 1.000 mm, IP 44, 12 W, wall-mounted model, 2 adjustable shelves, 2 doors, 1 socket, 1 switch, height: 728 mm, LED-Light
Energy efficiency grade: A - A++

aluminium/spiegel
aluminium/mirror

9797 050 65

912,30 € 2

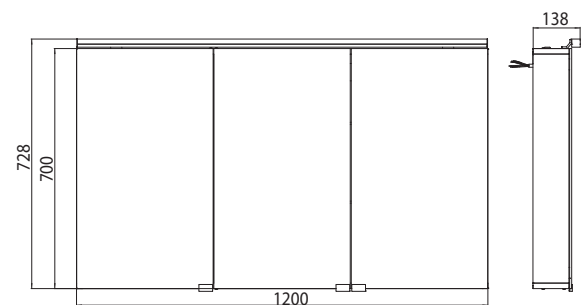


Lichtspiegelschrank flat (LED), 1.200 mm, IP 44, 15 W, Aufputzmodell, 4 einstellbare Ablagen, 3 Türen, 1 Steckdose, 1 Lichtschalter, Höhe: 728 mm, LED-Leuchte
Energieeffizienzklasse: A - A++
Illuminated mirror cabinet flat (LED), 1.200 mm, IP 44, 15 W, wall-mounted model, 4 adjustable shelves, 3 doors, 1 socket, 1 switch, height: 728 mm, LED-Light
Energy efficiency grade: A - A++

aluminium/spiegel
aluminium/mirror

9797 050 66

1.060,90 € 2



emco asis **module 2.0**




Asis Module 2.0


Hochwertige Aluminiumkonstruktion in 4 Höhen und 2 Breiten als Unterputzversion. Glasfronten in zwei verschiedenen Farben oder als Spiegelfläche erhältlich.
Alle Module bitte mit Einbaurahmen bestellen.

Asis modules 2.0


High-quality aluminium structure with 4 different heights and 2 different widths available as flush-mounted version. Glass fronts available in two different colours or with mirror front.
Please order build-in modules with an installation frame.

EMCO Schrankmodul
emcoasis


 Diese Leuchte enthält eingebaute LED-Lampen.


 } LED

Die Lampen können in der Leuchte nicht ausgetauscht werden.


874/2012 

EMCO Cabinet module
emcoasis

 This luminaire contains built-in LED-Lamps.

 } LED

The lamps cannot be changed in the luminaire.

874/2012 

emco asis module 2.0

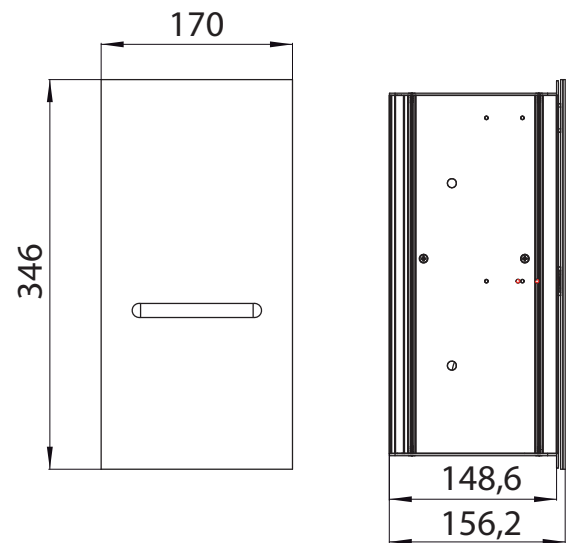
Design EMCO

PG



WC-Papier-Modul - Unterputzmodell
 1 Tür, Türanschlag rechts
 Unterputzmodule bitte immer mit
 Einbaurahmen bestellen
 Module for toilet paper - build-in-model
 1 door, door hinge right
 Please order build-in modules with an
 installation frame

optiwhite	9724 274 21	515,00 €	2
optiwhite			
schwarz	9724 275 21	515,00 €	2
black			
Einbaurahmen	9725 000 21	79,30 €	2
Build-in frame			



WC-Papier-Modul - Unterputzmodell
 1 Tür, Türanschlag links
 Unterputzmodule bitte immer mit
 Einbaurahmen bestellen
 Module for toilet paper - build-in-model
 1 door, door hinge left
 Please order build-in modules with an
 installation frame

optiwhite	9724 274 22	515,00 €	2
optiwhite			
schwarz	9724 275 22	515,00 €	2
black			
Einbaurahmen	9725 000 21	79,30 €	2
Build-in frame			

module 2.0

emco asis module 2.0

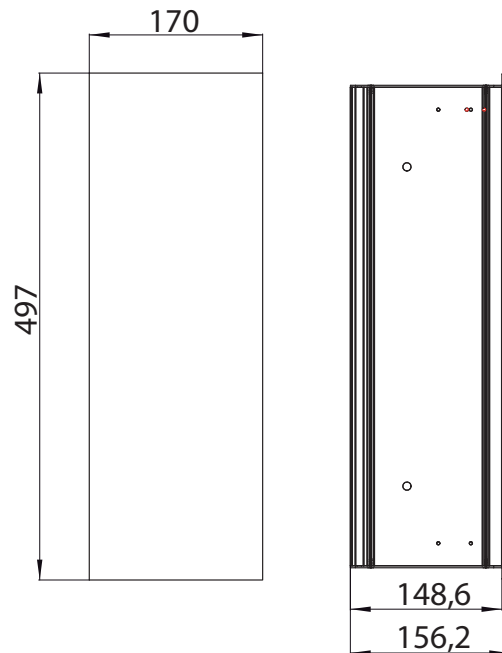
Design EMCO

PG



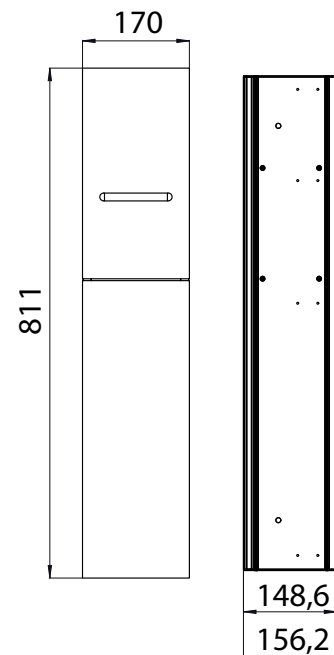
Toilettenbürstengarnitur-Modul - Unterputzmodell
 1 Tür, Türanschlag links/rechts wechselbar
 Unterputzmodule bitte immer mit Einbaurahmen bestellen
 Module for toilet brush set - build-in-model
 1 door, door hinge left/right changeable
 Please order build-in modules with an installation frame

optiwhite	9734 274 31	525,00 €	2
optiwhite			
schwarz	9734 275 31	525,00 €	2
black			
Einbaurahmen	9730 000 31	85,40 €	2
Build-in frame			



WC-Modul - Unterputzmodell
 Reserverollen- / Feuchtpapierbox, Papierhalter, Toilettenbürstengarnitur, Türanschlag rechts
 Unterputzmodule bitte immer mit Einbaurahmen bestellen
 Module for WC - build in model
 Boxes for spare paper holder, WC-paper, toilet brush set, door hinge right
 Please order build-in modules with an installation frame

optiwhite	9754 274 50	765,00 €	2
optiwhite			
schwarz	9754 275 50	765,00 €	2
black			
Einbaurahmen	9750 000 51	104,30 €	2
Build-in frame			



emco asis module 2.0

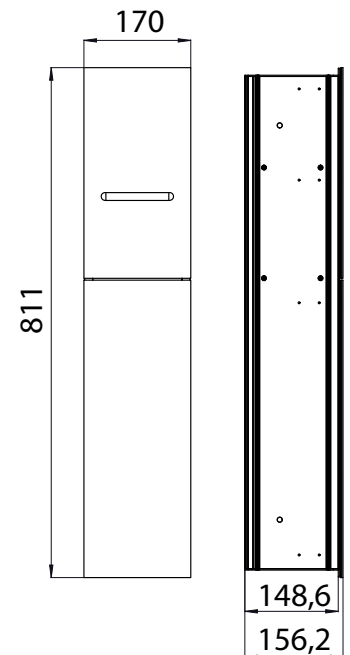
Design EMCO

PG



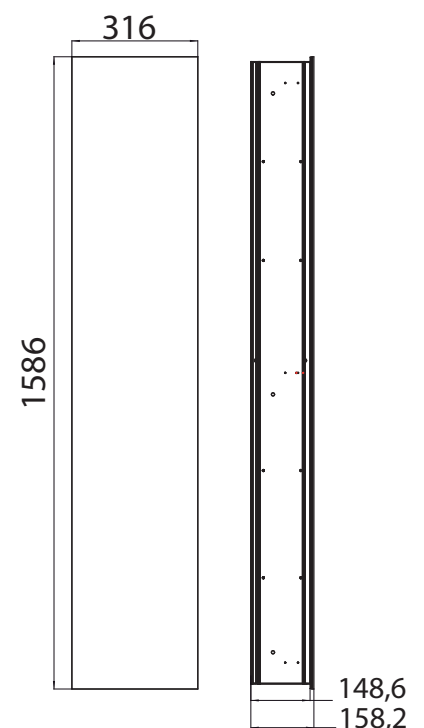
WC-Modul - Unterputzmodell
 Reserverollen- / Feuchtpapierbox,
 Papierhalter, Toilettenbürstengarnitur,
 Türanschlag links
 Unterputzmodule bitte immer mit
 Einbaurahmen bestellen
 Module for WC - build in model
 Boxes for spare paper holder, WC-paper,
 toilet brush set, door hinge left
 Please order build-in modules with an
 installation frame

optiwhite	9754 274 51	765,00 €	2
optiwhite			
schwarz	9754 275 51	765,00 €	2
black			
Einbaurahmen	9750 000 51	104,30 €	2
Build-in frame			



Schrankmodul mit beidseitig
 verspiegelter Tür - Unterputzversion
 großes Stauraumfach mit 4
 Glasablagen, Türkontaktschalter
 und high-power-LED-Beleuchtung,
 Energieeffizienzklasse: A - A++
 Türanschlag links/rechts wechselbar
 Cabinet module with mirrored-door -
 build-in model
 Cabinet module, large storage box with
 4 shelves of crystal clear, door-contact-
 switch and high-power-LED light unit,
 energy efficiency class: A - A++
 door hinge left/right changeable

spiegel	9722 099 13	1.070,00 €	2
mirror			
Einbaurahmen	9720 000 11	200,70 €	2
Build-in frame			



module 2.0

emco asis module 2.0

ersatzteilpreislise
spare part price-list

PG

Bürstengarnitur Toilet brush holder	Bürste, schwarz mit Stiel chrom Brush, black with chrome grip	3515 001 90	36,60 €
Bürstengarnitur Toilet brush holder	Bürstenkopf, schwarz Brush head, black	3515 133 90	12,20 €

emco asis **module 150**



Asis Module

Hochwertige Aluminiumkonstruktion in 5 Höhen und 2 Breiten als Unterputz- und teilweise als Aufbauversion. Glasfronten in zwei verschiedenen Farben erhältlich. Rahmen in chrom oder aluminium.

Asis modules

High-quality aluminium structure with 5 different heights and 2 different widths available as flush-mounted or (in some cases) surface-mounted version. Glass fronts available in two different colours. Frame in chrome or aluminium

EMCO Lichtmodul
emcoasis


 Diese Leuchte ist geeignet für Leuchtmittel der Energieklassen




Die Leuchte wird verkauft mit einem Leuchtmittel der Energieklasse: **A+**


874/2012 

EMCO Light module
emcoasis

 This luminaire is compatible with bulbs of the energy classes:



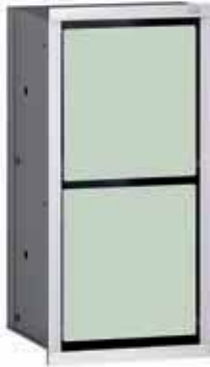
This luminaire is sold with a bulb of the energy class: **A+**

874/2012 

emco asis module 150

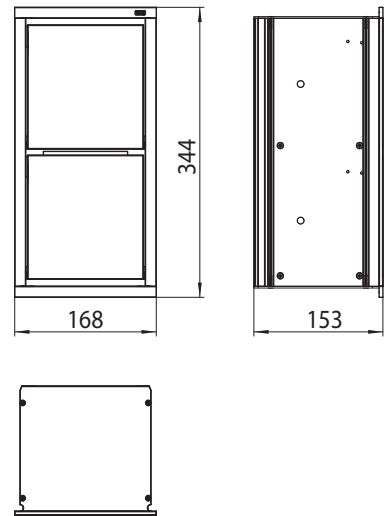
Design Nexus Product Design

PG



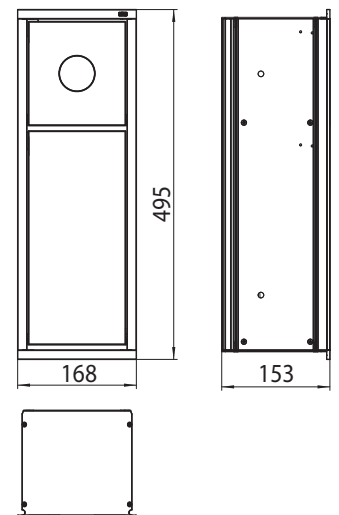
WC-Papier-Modul - Unterputzmodell
 Türanschlag links/rechts wechselbar
 Unterputzmodule bitte immer mit
 Einbaurahmen bestellen
 Module for toilet paper - build-in-model
 door hinge left/right changeable
 Please order build-in modules with an
 installation frame

aluminium/optiwhite	9725 274 21	514,80 €	2
aluminium/optiwhite			
aluminium/schwarz	9725 275 21	514,80 €	2
aluminium/black			
chrom/optiwhite	9725 278 21	563,20 €	2
chrome/optiwhite			
chrom/schwarz	9725 279 21	563,20 €	2
chrome/black			
Einbaurahmen	9725 000 21	79,30 €	2
Build-in frame			



Hygienebeutel/Abfallsammler-Modul -
 Unterputzmodell
 Unterputzmodule bitte immer mit
 Einbaurahmen bestellen
 Module for hygiene bags/waste box -
 build-in-model
 Please order build-in modules with an
 installation frame

aluminium/optiwhite	9730 274 30	763,40 €	2
aluminium/optiwhite			
aluminium/schwarz	9730 275 30	763,40 €	2
aluminium/black			
chrom/optiwhite	9730 278 30	838,90 €	2
chrome/optiwhite			
chrom/schwarz	9730 279 30	838,90 €	2
chrome/black			
Einbaurahmen	9730 000 31	85,40 €	2
Build-in frame			



emco asis module 150

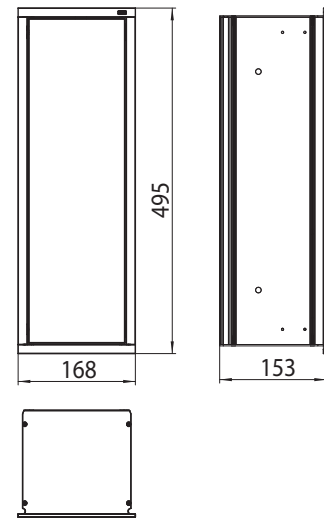
Design Nexus Product Design

PG



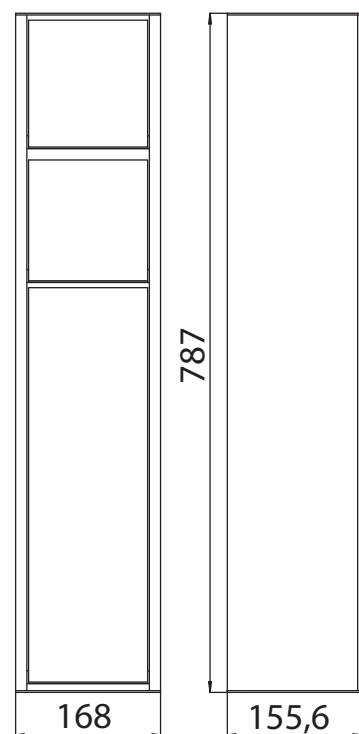
Toilettenbürstengarnitur-Modul - Unterputzmodell
 Unterputzmodule bitte immer mit Einbaurahmen bestellen
 Module for toilet brush set - build-in-model
 Please order build-in modules with an installation frame

aluminium/optiwhite	9730 274 31	525,50 €	2
aluminium/optiwhite			
aluminium/schwarz	9730 275 31	525,50 €	2
aluminium/black			
chrom/optiwhite	9730 278 31	577,70 €	2
chrome/optiwhite			
chrom/schwarz	9730 279 31	577,70 €	2
chrome/black			
Einbaurahmen	9730 000 31	85,40 €	2
Build-in frame			



WC-Modul - Aufputzmodell
 Reserverollen- / Feuchtpapierbox,
 Papierhalter, Toilettenbürstengarnitur
 Türanschlag links/rechts wechselbar
 Module for WC - wall mounted model
 Boxes for spare paper holder, WC-paper,
 toilet brush set
 door hinge left/right changeable

aluminium/optiwhite	9751 274 50	883,10 €	2
aluminium/optiwhite			
aluminium/schwarz	9751 275 50	883,10 €	2
aluminium/black			



emco asis module 150

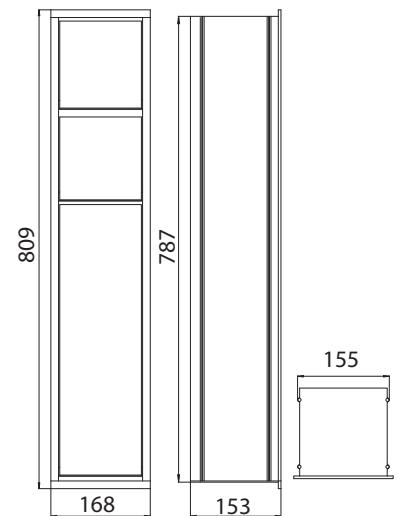
Design Nexus Product Design

PG



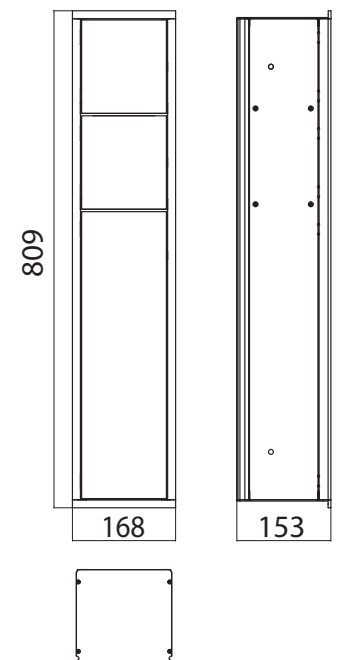
WC-Modul - Unterputzmodell
Reserverollen- / Feuchtpapierbox,
Papierhalter, Toilettenbürstengarnitur
Unterputzmodule bitte immer mit
Einbaurahmen bestellen
Module for WC - build in model
Boxes for spare paper holder, WC-paper,
toilet brush set
Please order build-in modules with an
installation frame

aluminium/optiwhite	9750 274 50	761,70 €	2
aluminium/optiwhite			
aluminium/schwarz	9750 275 50	761,70 €	2
aluminium/black			
chrom/optiwhite	9750 278 50	837,80 €	2
chrome/optiwhite			
chrom/schwarz	9750 279 50	837,80 €	2
chrome/black			
Einbaurahmen	9750 000 51	104,30 €	2
Build-in frame			



WC-Modul, Unterputzmodell,
Reserverollenfach, Papierhalter,
Toilettenbürstengarnitur, aluminium/
aluminium
Unterputzmodule bitte immer mit
Einbaurahmen bestellen
WC module, flush-mounted model,
box for spare paper, paper holder, toilet
brush set, aluminium/aluminium
Please order build-in modules with an
installation frame

Türanschlag links	9783 050 50	579,60 €	2
door hinge left			
Türanschlag rechts	9783 050 52	579,60 €	2
door hinge right			
Einbaurahmen	9750 000 51	104,30 €	2
Build-in frame			



emco asis module 150

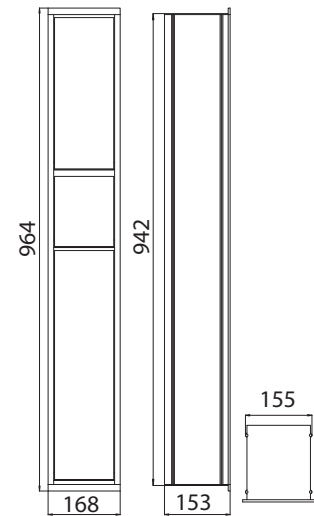
Design Nexus Product Design

PG



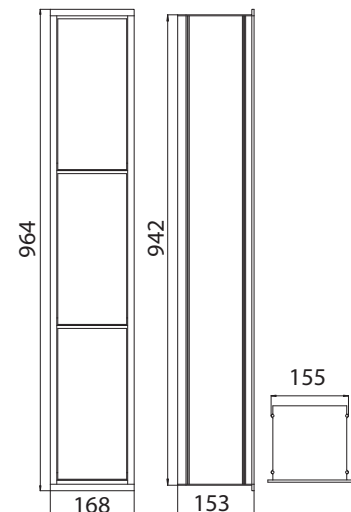
WC-Modul - Unterputzmodell
 Fach mit Einlegeboden, Papierhalterbox,
 Toilettenbürstengarnitur
 Unterputzmodule bitte immer mit
 Einbaurahmen bestellen
 Module for WC - build in model
 Boxes for Accessories, WC paper, Toilet
 brush set box
 Please order build-in modules with an
 installation frame

aluminium/optiwhite	9760 274 64	901,80 €	2
aluminium/optiwhite			
aluminium/schwarz	9760 275 64	901,80 €	2
aluminium/black			
chrom/optiwhite	9760 278 64	991,30 €	2
chrome/optiwhite			
chrom/schwarz	9760 279 64	991,30 €	2
chrome/black			
Einbaurahmen	9760 000 61	113,20 €	2
Build-in frame			



WC-Modul - Unterputzmodell
 Fach mit Einlegeboden, Mehrzweckfach,
 Müllbeutelbox
 Unterputzmodule bitte immer mit
 Einbaurahmen bestellen
 Module for WC - build in model
 Boxes for Accessories, Accessories, Waste
 box
 Please order build-in modules with an
 installation frame

aluminium/optiwhite	9760 274 65	901,80 €	2
aluminium/optiwhite			
aluminium/schwarz	9760 275 65	901,80 €	2
aluminium/black			
chrom/optiwhite	9760 278 65	991,30 €	2
chrome/optiwhite			
chrom/schwarz	9760 279 65	991,30 €	2
chrome/black			
Einbaurahmen	9760 000 61	113,20 €	2
Build-in frame			



emco asis module 150

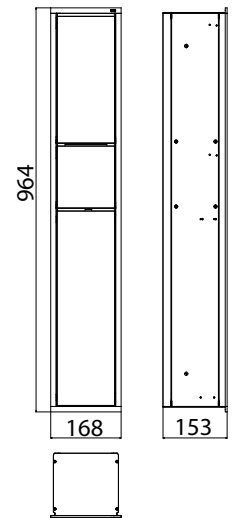
Design Nexus Product Design

PG



Gäste-WC-Modul - Unterputzmodell
 Müllbeutelhalter, Papierhalter,
 Toilettenbürstengarnitur
 Unterputzmodule bitte immer mit
 Einbaurahmen bestellen
 Module for Guest-WC - build in version
 Waste box, paper holder, toilet brush set
 Please order build-in modules with an
 installation frame

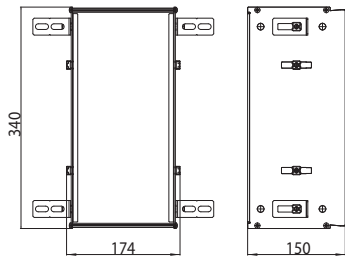
aluminium/optiwhite	9760 274 70	869,10 €	2
aluminium/optiwhite			
aluminium/schwarz	9760 275 70	869,10 €	2
aluminium/black			
chrom/optiwhite	9760 278 70	956,50 €	2
chrome/optiwhite			
chrom/schwarz	9760 279 70	956,50 €	2
chrome/black			
Einbaurahmen	9760 000 61	113,20 €	2
Build-in frame			



emco asis module 150

Design Nexus Product Design

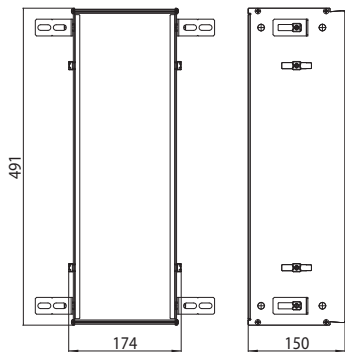
PG



Einbaurahmen
für Asis Module mit 344 mm
Unterputzmodule bitte immer mit
Einbaurahmen bestellen
Build-in frame
for Asis module 344 mm
Please order build-in modules with an
installation frame

9725 000 21

79,30 € 2



Einbaurahmen
für Asis Module mit 495 mm
Unterputzmodule bitte immer mit
Einbaurahmen bestellen
Build-in frame
for Asis module 495 mm
Please order build-in modules with an
installation frame

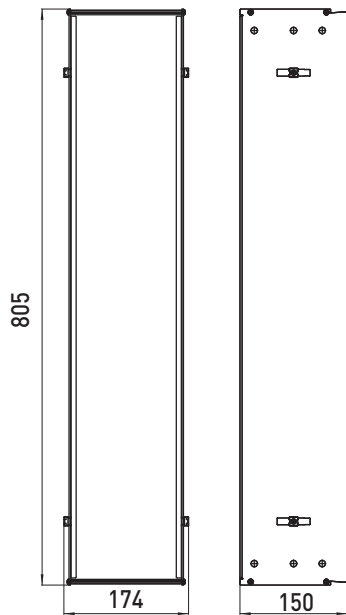
9730 000 31

85,40 € 2

emco asis module 150

Design Nexus Product Design

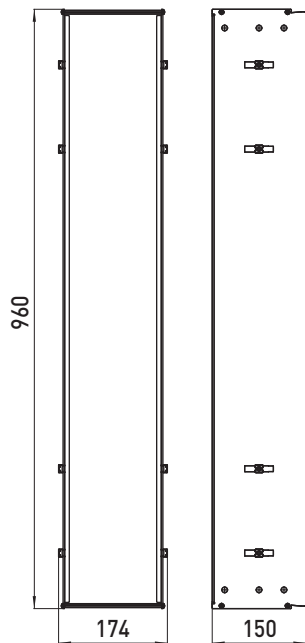
PG



Einbaurahmen
für Asis Module mit 809 mm
Unterputzmodule bitte immer mit
Einbaurahmen bestellen
Build-in frame
for Asis module 809 mm
Please order build-in modules with an
installation frame

9750 000 51

104,30 € 2



Einbaurahmen
für Asis Module mit 964 mm
Unterputzmodule bitte immer mit
Einbaurahmen bestellen
Build-in frame
for Asis module 964 mm
Please order build-in modules with an
installation frame

9760 000 61

113,20 € 2

emco asis module 150

ersatzteilpreislise

spare part price-list

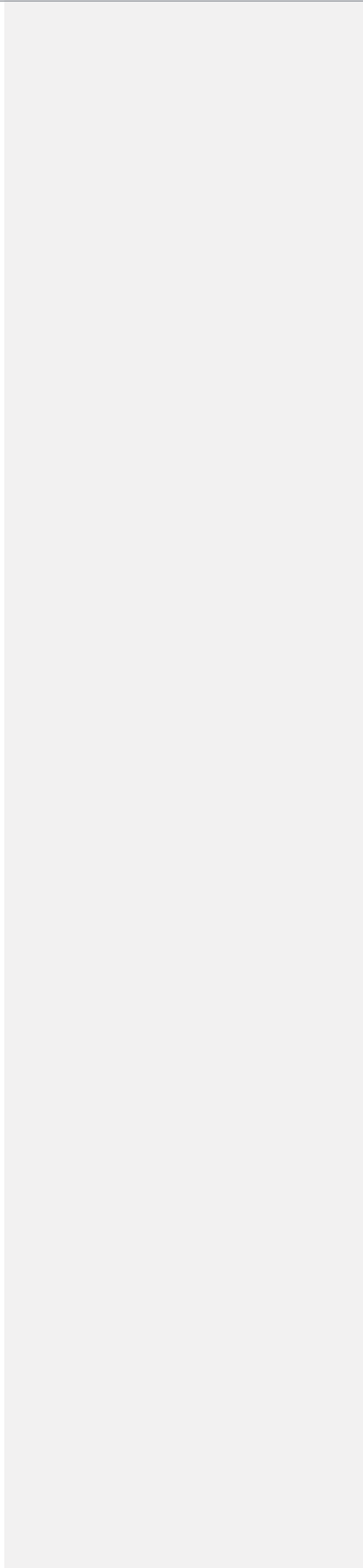
PG

Bürstengarnitur Toilet brush holder	Bürste, schwarz mit Stiel chrom Brush, black with chrome grip	3515 001 90	36,60 €
Bürstengarnitur Toilet brush holder	Bürstenkopf, schwarz Brush head, black	3515 133 90	12,20 €
module 150 module 150	Glasboden Shelf	9760 000 90	8,80 €

emco asis **module 150**

Design Nexus Product Design

PG



emco asis **module 300**

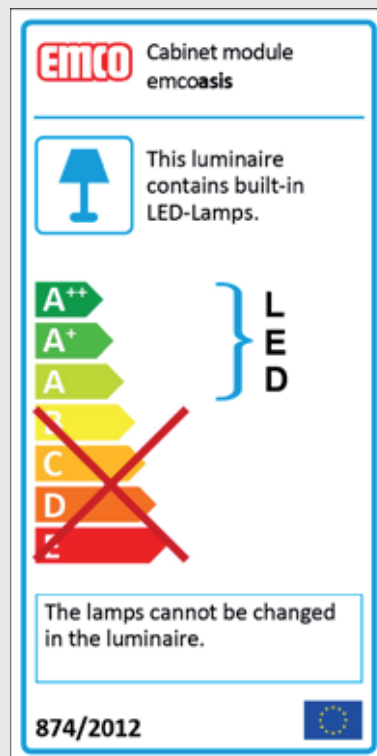
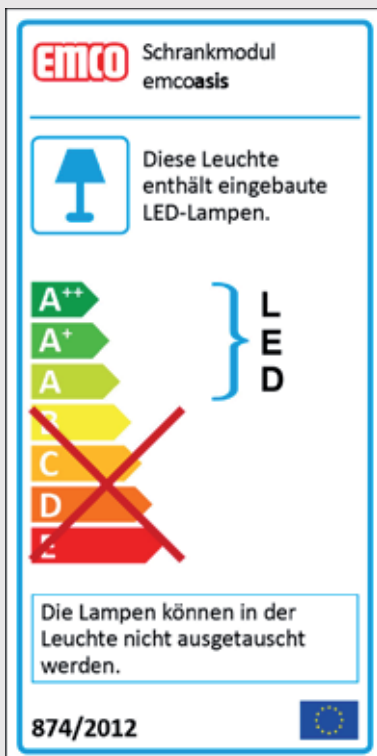


Asis Module

Hochwertige Aluminiumkonstruktion in 5 Höhen und 2 Breiten als Unterputz- und teilweise als Aufbauversion. Glasfronten in zwei verschiedenen Farben erhältlich. Rahmen in chrom oder aluminium.

Asis modules

High-quality aluminium structure with 5 different heights and 2 different widths available as flush-mounted or (in some cases) surface-mounted version. Glass fronts available in two different colours. Frame in chrome or aluminium



emco asis module 300

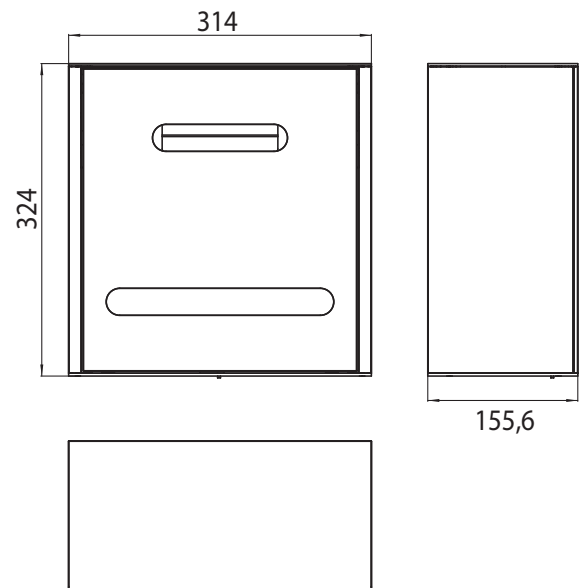
Design Nexus Product Design

PG



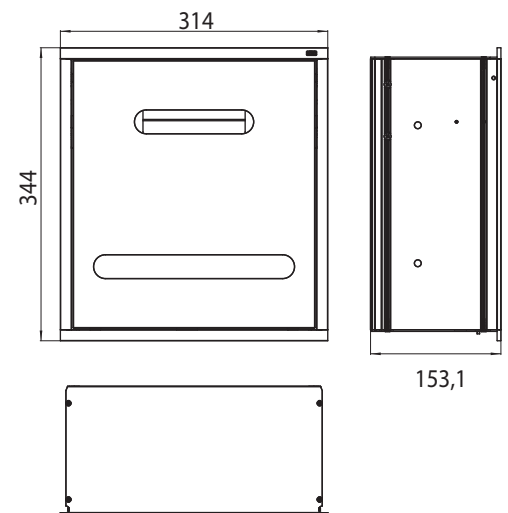
Kosmetikmodul - Aufputzmodell
 Kosmetiktuchfach, Papiertuchspender
 Cosmetic module - wall mounted version
 Kleenex box, Paper towel dispenser

aluminium/optiwhite	9729 274 20	786,10 €	2
aluminium/optiwhite			
aluminium/schwarz	9729 275 20	786,10 €	2
aluminium/black			



Kosmetikmodul - Unterputzmodell
 Kosmetiktuchfach, Papiertuchspender
 Unterputzmodule bitte immer mit
 Einbaurahmen bestellen
 Cosmetic module - build in version
 Kleenex box, Paper towel dispenser
 Please order build-in modules with an
 installation frame

aluminium/optiwhite	9728 274 20	659,00 €	2
aluminium/optiwhite			
aluminium/schwarz	9728 275 20	659,00 €	2
aluminium/black			
chrom/optiwhite	9728 278 20	724,70 €	2
chrome/optiwhite			
chrom/schwarz	9728 279 20	724,70 €	2
chrome/black			
Einbaurahmen	9781 000 21	88,40 €	2
Build-in frame			



emco asis module 300

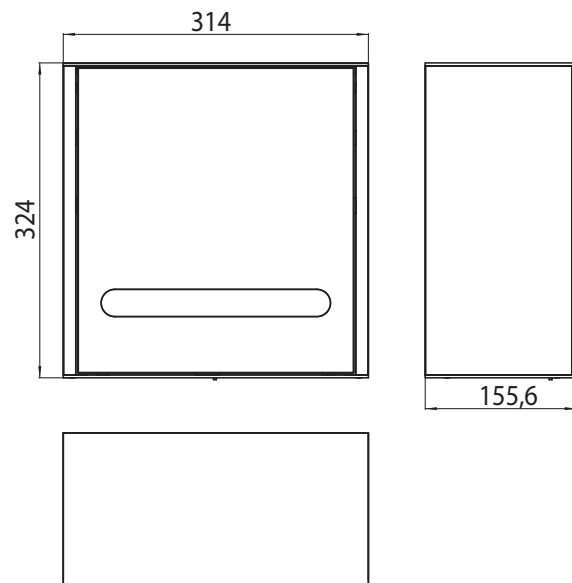
Design Nexus Product Design

PG



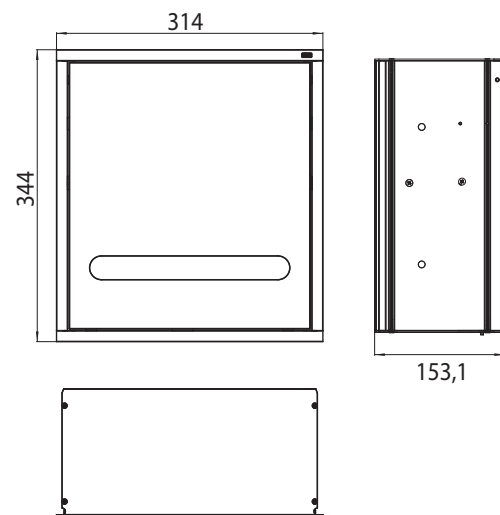
Papiertuchspender Modul -
Aufputzmodell
Module for paper dispenser - wall-
mounted-version

aluminium/optiwhite	9729 274 21	756,50 €	2
aluminium/optiwhite			
aluminium/schwarz	9729 275 21	756,50 €	2
aluminium/black			



Papiertuchspender Modul -
Unterputzmodell
Unterputzmodule bitte immer mit
Einbaurahmen bestellen
Module for paper dispenser - build-in-
version
Please order build-in modules with an
installation frame

aluminium/optiwhite	9728 274 21	623,00 €	2
aluminium/optiwhite			
aluminium/schwarz	9728 275 21	623,00 €	2
aluminium/black			
chrom/optiwhite	9728 278 21	685,30 €	2
chrome/optiwhite			
chrom/schwarz	9728 279 21	685,30 €	2
chrome/black			
Einbaurahmen	9781 000 21	88,40 €	2
Build-in frame			



emco asis module 300

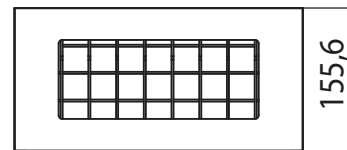
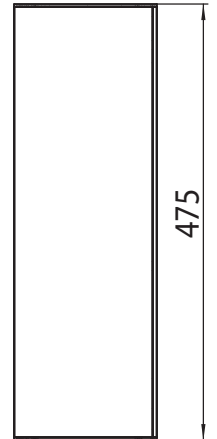
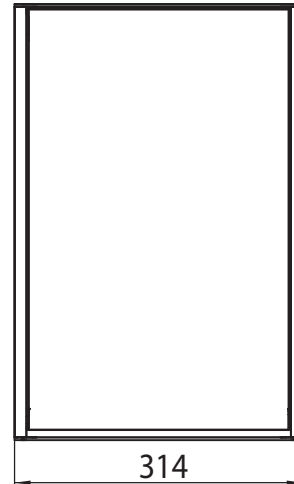
Design Nexus Product Design

PG



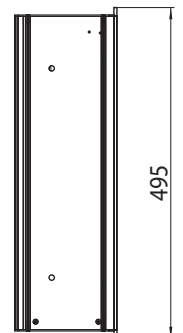
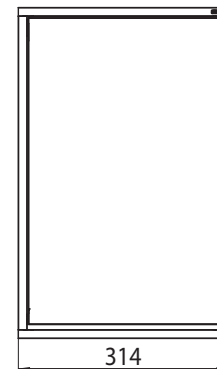
Abfallsammler Modul - Aufputzmodell
Refuse bin module - wall-mounted-version

aluminium/optiwhite	9733 274 30	869,60 €	2
aluminium/optiwhite			
aluminium/schwarz	9733 275 30	869,60 €	2
aluminium/black			



Abfallsammler Modul - Unterputzmodell
Unterputzmodule bitte immer mit Einbaurahmen bestellen
Refuse bin module - build-in-version
Please order build-in modules with an installation frame

aluminium/optiwhite	9732 274 30	724,20 €	2
aluminium/optiwhite			
aluminium/schwarz	9732 275 30	724,20 €	2
aluminium/black			
chrom/optiwhite	9732 278 30	834,60 €	2
chrome/optiwhite			
chrom/schwarz	9732 279 30	834,60 €	2
chrome/black			
Einbaurahmen	9732 000 31	94,30 €	2
Build-in frame			



emco asis module 300

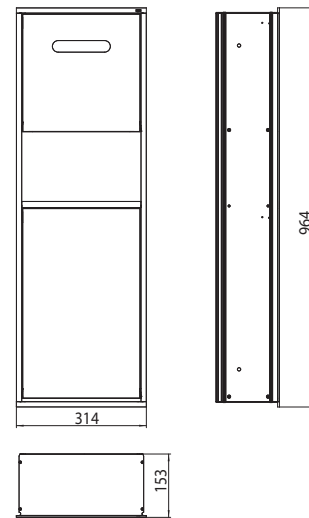
Design Nexus Product Design

PG



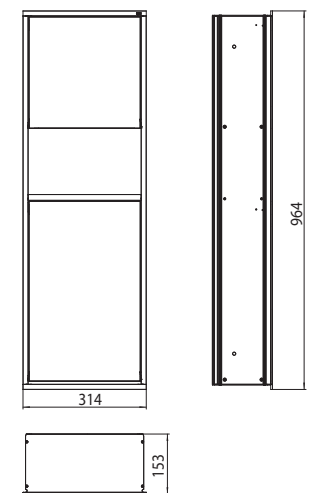
Kosmetikmodul - Unterputzmodell
 Kosmetiktuchfach, Papiertuchspender,
 Abfallsammler
 Unterputzmodule bitte immer mit
 Einbaurahmen bestellen
 Cosmetic module - build in version
 Kleenex box, Paper towel dispenser,
 waste box
 Please order build-in modules with an
 installation frame

aluminium/optiwhite	9752 274 50	1.094,00 €	2
aluminium/optiwhite			
aluminium/schwarz	9752 275 50	1.094,00 €	2
aluminium/black			
chrom/optiwhite	9752 278 50	1.202,80 €	2
chrome/optiwhite			
chrom/schwarz	9752 279 50	1.202,80 €	2
chrome/black			
Einbaurahmen	9770 000 61	127,20 €	2
Build-in frame			



Kosmetikmodul - Unterputzmodell
 Papiertuchspender, Abfallsammler
 Unterputzmodule bitte immer mit
 Einbaurahmen bestellen
 Cosmetic module - build in version
 Paper towel dispenser, waste box
 Please order build-in modules with an
 installation frame

aluminium/optiwhite	9752 274 51	993,40 €	2
aluminium/optiwhite			
aluminium/schwarz	9752 275 51	993,40 €	2
aluminium/black			
chrom/optiwhite	9752 278 51	1.092,40 €	2
chrome/optiwhite			
chrom/schwarz	9752 279 51	1.092,40 €	2
chrome/black			
Einbaurahmen	9770 000 61	127,20 €	2
Build-in frame			



emco asis module 300

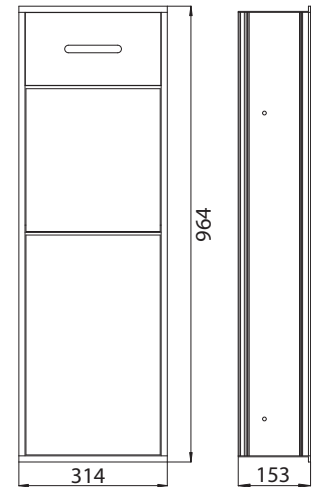
Design Nexus Product Design

PG



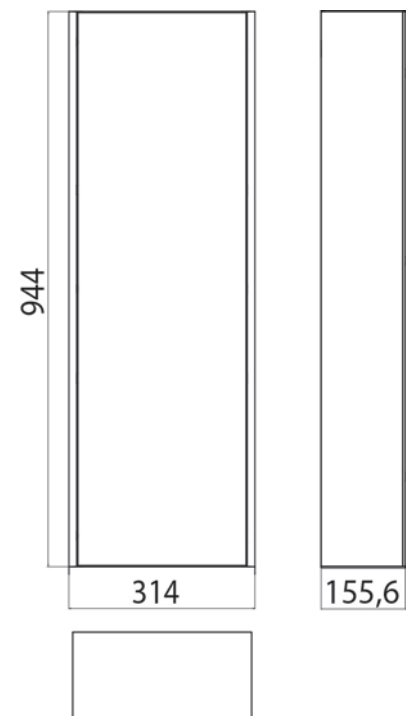
Kosmetikmodul - Unterputzmodell
 Kosmetiktuchbox, Elektrofach mit
 Doppelsteckdose, Müllbeutelhalter
 Unterputzmodule bitte immer mit
 Einbaurahmen bestellen
 Cosmetic module - build in version
 Cosmetic tissue box, power box with
 double socket, waste bag holder
 Please order build-in modules with an
 installation frame

aluminium/optiwhite	9770 274 62	1.123,90 €	2
aluminium/optiwhite			
aluminium/schwarz	9770 275 62	1.123,90 €	2
aluminium/black			
chrom/optiwhite	9770 278 62	1.237,00 €	2
chrome/optiwhite			
chrom/schwarz	9770 279 62	1.237,00 €	2
chrome/black			
Einbaurahmen	9770 000 61	127,20 €	2
Build-in frame			



Schrankmodul - Aufputzmodell
 mit Glastür und 2 Aluminiumablagen
 Cabinet module - wall mounted model
 with glass-door and two aluminium
 shelves

aluminium/optiwhite	9771 274 63	847,50 €	2
aluminium/optiwhite			
aluminium/schwarz	9771 275 63	847,50 €	2
aluminium/black			



module 300

emco asis module 300

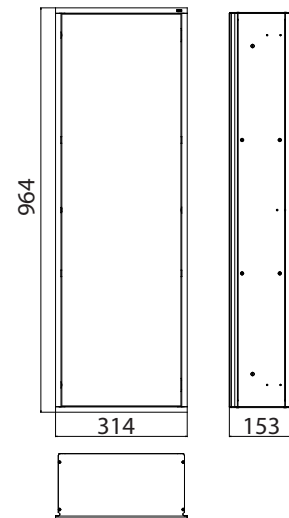
Design Nexus Product Design

PG



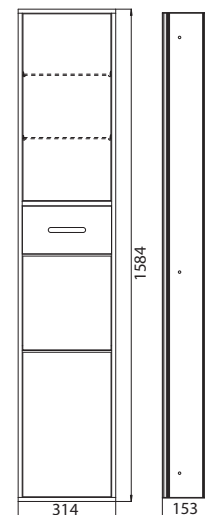
Schrankmodul - Unterputzmodell mit Glastür und 2 Aluminiumablagen
 Unterputzmodule bitte immer mit Einbaurahmen bestellen
 Cabinet module - build in model with glass-door and two aluminium shelves
 Please order build-in modules with an installation frame

aluminium/optiwhite	9770 274 63	635,40 €	2
aluminium/optiwhite			
aluminium/schwarz	9770 275 63	635,40 €	2
aluminium/black			
chrom/optiwhite	9770 278 63	698,00 €	2
chrome/optiwhite			
chrom/schwarz	9770 279 63	698,00 €	2
chrome/black			
Einbaurahmen	9770 000 61	127,20 €	2
Build-in frame			



Kosmetikmodul - Unterputzmodell Stauraumfach mit 2 Glasablagen, Kosmetiktuchbox, Elektrofach mit Doppelsteckdose, Müllbeutelhalter
 Unterputzmodule bitte immer mit Einbaurahmen bestellen
 Cosmetic module - build in version Storage box with 2 shelves of crystal clear, powerbox with double socket, wastebox
 Please order build-in modules with an installation frame

aluminium/optiwhite	9720 274 12	1.432,60 €	2
aluminium/optiwhite			
aluminium/schwarz	9720 275 12	1.432,60 €	2
aluminium/black			
chrom/optiwhite	9720 278 12	1.576,00 €	2
chrome/optiwhite			
chrom/schwarz	9720 279 12	1.576,00 €	2
chrome/black			
Einbaurahmen	9720 000 11	200,70 €	2
Build-in frame			



emco asis module 300

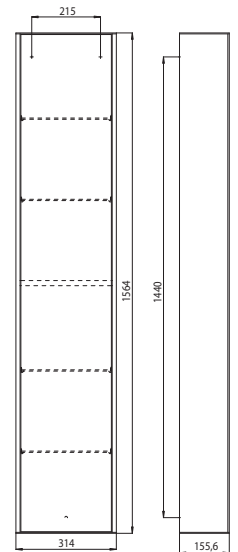
Design Nexus Product Design

PG



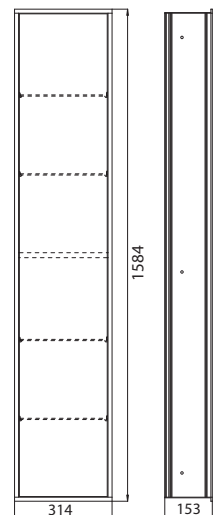
Schrankmodul - Aufputzmodell
 großes Stauraumfach mit 4
 Glasablagen, Türkontaktschalter
 und high-power-LED-Beleuchtung,
 Energieeffizienzklasse: A - A++
 Energieeffizienzklasse: A - A++
 Cabinet module - wall mounted model
 Cabinet module, large storage box with
 4 shelves of crystal clear, door-contact-
 switch and high-power-LED light unit,
 energy efficiency class: A - A++
 Energy efficiency grade: A - A++

aluminium/optiwhite	9721 274 13	1.349,50 €	2
aluminium/optiwhite			
aluminium/schwarz	9721 275 13	1.349,50 €	2
aluminium/black			



Schrankmodul - Unterputzmodell
 großes Stauraumfach mit 4
 Glasablagen, Türkontaktschalter
 und high-power-LED-Beleuchtung,
 Energieeffizienzklasse: A - A++
 Unterputzmodule bitte immer mit
 Einbaurahmen bestellen
 Cabinet module - build in model
 Cabinet module, large storage box with
 4 shelves of crystal clear, door-contact-
 switch and high-power-LED light unit,
 energy efficiency class: A - A++
 Please order build-in modules with an
 installation frame

aluminium/optiwhite	9720 274 13	1.089,10 €	2
aluminium/optiwhite			
aluminium/schwarz	9720 275 13	1.089,10 €	2
aluminium/black			
chrom/optiwhite	9720 278 13	1.198,40 €	2
chrome/optiwhite			
chrom/schwarz	9720 279 13	1.198,40 €	2
chrome/black			
Einbaurahmen	9720 000 11	200,70 €	2
Build-in frame			



emco asis module 300

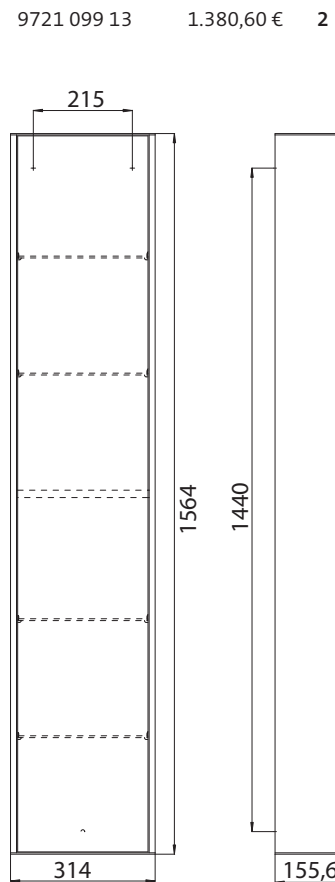
Design Nexus Product Design

PG



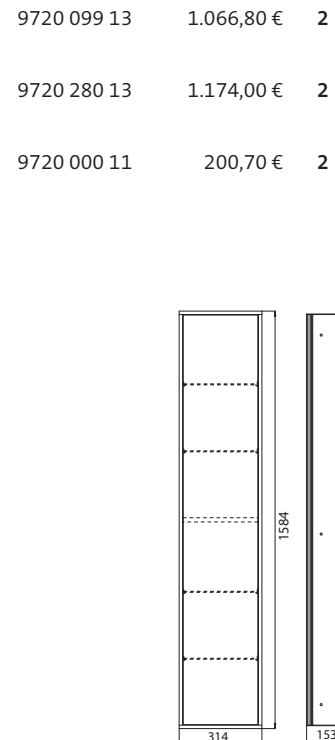
Schrankmodul mit beidseitig verspiegelter Tür - Aufputzversion
 großes Stauraumfach mit 4 Glasablagen, Türkontaktschalter und high-power-LED-Beleuchtung,
 Energieeffizienzklasse: A - A++
 Energieeffizienzklasse: A - A++
 Cabinet module with door mirrored on both sides surface-mounted version
 Cabinet module, large storage box with 4 shelves of crystal clear, door-contact-switch and high-power-LED light unit,
 energy efficiency class: A - A++
 Energy efficiency grade: A - A++

aluminium/spiegel
 aluminium/mirror



Schrankmodul mit beidseitig verspiegelter Tür - Unterputzversion
 großes Stauraumfach mit 4 Glasablagen, Türkontaktschalter und high-power-LED-Beleuchtung,
 Energieeffizienzklasse: A - A++
Unterputzmodule bitte immer mit Einbaurahmen bestellen
 Cabinet module with mirrored-door - build-in model
 Cabinet module, large storage box with 4 shelves of crystal clear, door-contact-switch and high-power-LED light unit,
 energy efficiency class: A - A++
 Please order build-in modules with an installation frame

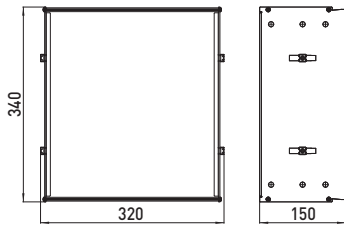
aluminium/spiegel
 aluminium/mirror
 chrom/spiegel
 chrome/mirror
 Einbaurahmen
 Build-in frame



emco asis module 300

Design Nexus Product Design

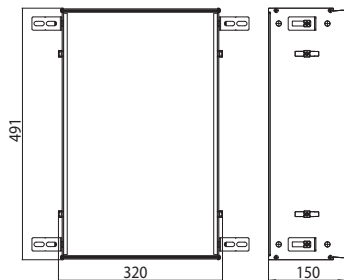
PG



Einbaurahmen
für Asis Module mit 344 mm
Unterputzmodule bitte immer mit
Einbaurahmen bestellen
Build-in frame
for Asis module 344 mm
Please order build-in modules with an
installation frame

9781 000 21

88,40 € 2



Einbaurahmen
für Asis Module mit 495 mm
Unterputzmodule bitte immer mit
Einbaurahmen bestellen
Build-in frame
for Asis module 495 mm
Please order build-in modules with an
installation frame

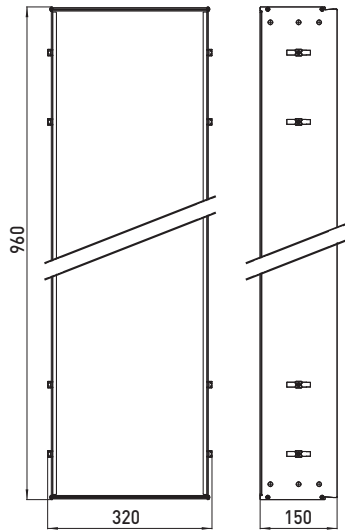
9732 000 31

94,30 € 2

emco asis module 300

Design Nexus Product Design

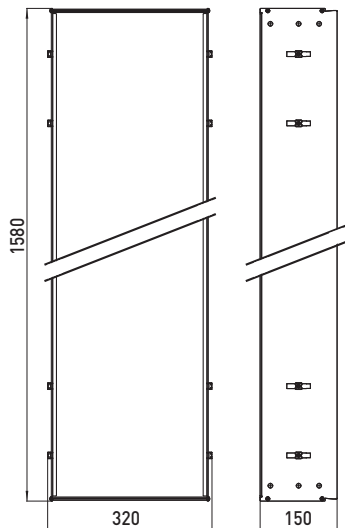
PG



Einbaurahmen
für Asis Module (300) mit 964 mm
Unterputzmodule bitte immer mit
Einbaurahmen bestellen
Build-in frame
for Asis module (300) 964 mm
Please order build-in modules with an
installation frame

9770 000 61

127,20 € 2



Einbaurahmen
für Asis Module (300) mit 1584 mm
Unterputzmodule bitte immer mit
Einbaurahmen bestellen
Build-in frame
for Asis module (300) 1584 mm
Please order build-in modules with an
installation frame

9720 000 11

200,70 € 2

emco asis module 300

ersatzteilpreisliste
spare part price-list

			PG
module 300 module 300	Glasboden Shelf	9720 000 90	6,00 €
Relingprodukte products for liaison rail	Glasschale lang Glass dish, long	1766 000 01	108,60 € 1

emco asis **ablagemodule**
emco asis **storage module**

EMCO

Ablagemodul

Hochwertige Aluminiumkonstruktion in zwei unterschiedlichen Breiten mit seitlich gegeneinander verschiebbaren Glastüren in beleuchteter (LED-Lichttechnik) und unbeleuchteter Ausführung. Bei fachgerechter Installation des LED-Netzteils außerhalb der Schutzzonen 0, 1 und 2 ist ein Einsatz des Moduls z.B. oberhalb der Badewanne möglich. Energieeffizienzklasse: A - A++

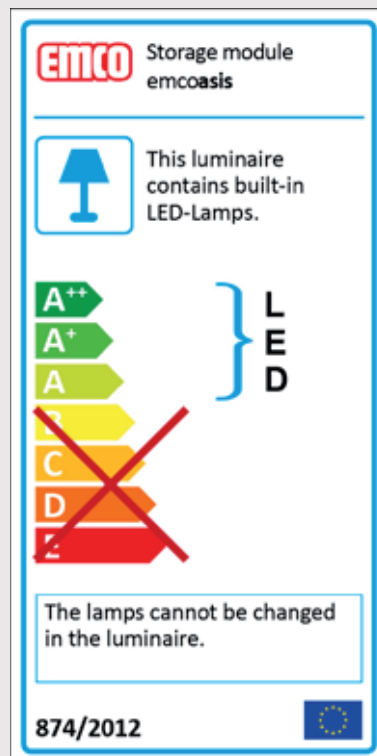
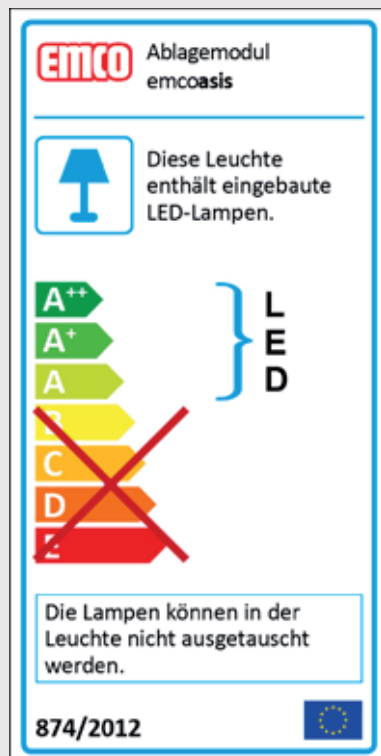
Unterputzmodule bitte immer mit Einbaurahmen bestellen

Shelf module

High-quality aluminium structure in two different widths with sliding doors at the side, with illuminated (LED lightning) and non-illuminated versions.

If the LED power supply is properly installed outside restricted zones 0, 1 and 2 the module may be placed e.g. above the bathtub. Energy efficiency: A - A++

Please order build-in modules with an installation frame



emco asis **ablagemodule**

emco asis **storage module**

PG

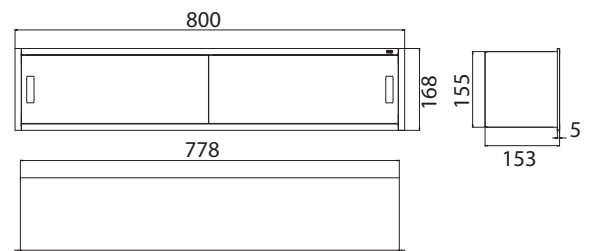


Ablagemodul, 800 mm, beleuchtet
LED-Beleuchtung mit Touch-Sensor,
Helligkeit in je 3 Stufen und Lichtfarbe
(kalt/warm) stufenlos dimmbar,
mit zwei verschiebbaren Glastüren,
nur als Einbauversion lieferbar,
Energieeffizienzklasse: A - A++
Bei fachgerechter Installation des LED-
Netzteils außerhalb der Schutzzonen
0, 1 und 2 ist ein Einsatz des Moduls
z.B. oberhalb der Badewanne möglich.
Unterputzmodule bitte immer mit
Einbaurahmen bestellen

Storage module, 800 mm, illuminated
LED illumination with touch-sensor,
brightness in three steps and luminous
colour (cold/warm) continuously
dimmable, with two adjustable glass
doors, only build-in version, energy
efficiency: A - A++

If the LED power supply is properly
installed outside restricted zones 0, 1
and 2 the module may be placed e.g.
above the bathtub. Please order build-in
modules with an installation frame

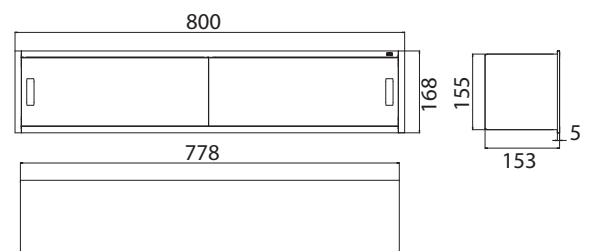
aluminium	9712 273 80	595,40 €	2
aluminium			
chrom	9712 277 80	655,00 €	2
chrome			
Einbaurahmen	9712 000 81	111,40 €	2
Build-in frame			



Ablagemodul, 800 mm, unbeleuchtet
mit zwei verschiebbaren Glastüren, nur
als Einbauversion lieferbar
Unterputzmodule bitte immer mit
Einbaurahmen bestellen

Storage module, 800 mm, non-
illuminated
with two adjustable glass doors, only
build-in version
Please order build-in modules with an
installation frame

aluminium	9714 273 80	342,60 €	2
aluminium			
chrom	9714 277 80	376,90 €	2
chrome			
Einbaurahmen	9712 000 81	111,40 €	2
Build-in frame			



emco asis ablagemodule

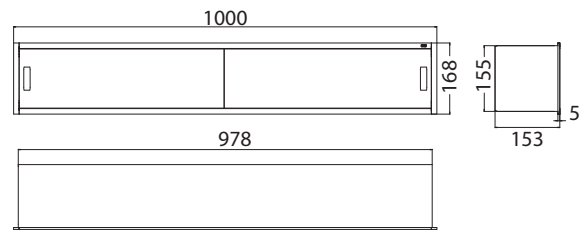
emco asis storage module

PG



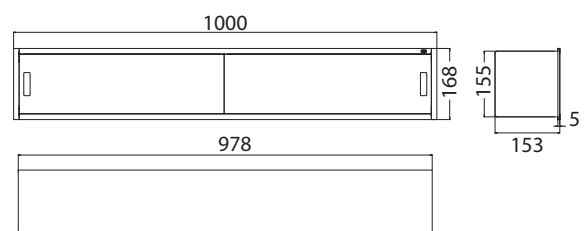
Ablagemodul, 1.000 mm, beleuchtet
LED-Beleuchtung mit Touch-Sensor,
Helligkeit in je 3 Stufen und Lichtfarbe
(kalt/warm) stufenlos dimmbar,
mit zwei verschiebbaren Glastüren,
nur als Einbauversion lieferbar,
Energieeffizienzklasse: A - A++
Bei fachgerechter Installation des LED-
Netzteils außerhalb der Schutzzonen
0, 1 und 2 ist ein Einsatz des Moduls
z.B. oberhalb der Badewanne möglich.
Unterputzmodule bitte immer mit
Einbaurahmen bestellen
Storage module, 1.000 mm, illuminated
LED illumination with touch-sensor,
brightness in three steps and luminous
colour (cold/warm) continuously
dimmable, with two adjustable glass
doors, only build-in version, energy
efficiency: A - A++
If the LED power supply is properly
installed outside restricted zones 0, 1
and 2 the module may be placed e.g.
above the bathtub. Please order build-in
modules with an installation frame

aluminium	9712 273 10	640,00 €	2
aluminium			
chrom	9712 277 10	703,90 €	2
chrome			
Einbaurahmen	9712 000 11	122,90 €	2
Build-in frame			



Ablagemodul, 1.000 mm, unbeleuchtet
mit zwei verschiebbaren Glastüren, nur
als Einbauversion lieferbar
Unterputzmodule bitte immer mit
Einbaurahmen bestellen
Storage module, 1.000 mm, non-
illuminated
with two adjustable glass doors, only
build-in version
Please order build-in modules with an
installation frame

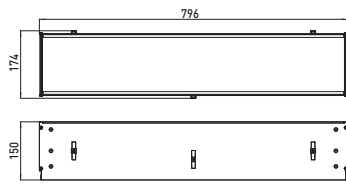
aluminium	9714 273 10	376,00 €	2
aluminium			
chrom	9714 277 10	414,30 €	2
chrome			
Einbaurahmen	9712 000 11	122,90 €	2
Build-in frame			



emco asis **ablagemodule**

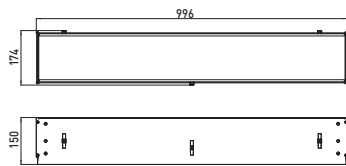
emco asis **storage module**

PG



Einbaurahmen
 Unterputzmodule bitte immer mit
 Einbaurahmen bestellen
 Build-in frame
 Please order build-in modules with an
 installation frame

9712 000 81 111,40 € 2



Einbaurahmen
 Unterputzmodule bitte immer mit
 Einbaurahmen bestellen
 Build-in frame
 Please order build-in modules with an
 installation frame

9712 000 11 122,90 € 2

emco **lichtspiegel**
emco **illuminated mirror**

EMCO

emco lichtspiegel · illuminated mirrors

Lichtspiegel

Alle elektrisch betriebenen Produkte sind entsprechend VDE-Richtlinien gefertigt und geprüft.

Illuminated mirrors


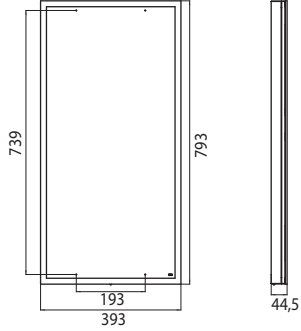

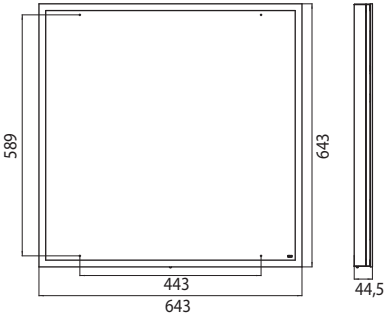

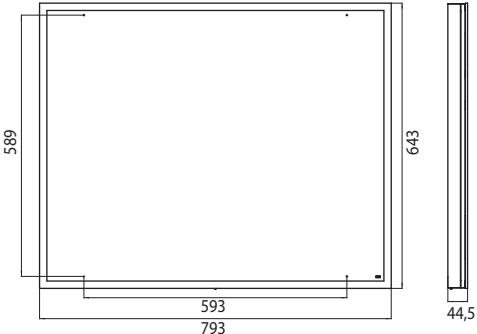
All electrically-operated products are manufactured and tested according to the VDE guidelines.

<p>EMCO Lichtspiegel emcoprestige</p> <p>Diese Leuchte enthält eingebaute LED-Lampen.</p> <p>A++ } LED A+ } A } B } C } D } E }</p> <p>Die Lampen können in der Leuchte nicht ausgetauscht werden.</p> <p>874/2012 </p>	<p>EMCO Lichtspiegel emcoselect</p> <p>Diese Leuchte enthält eingebaute LED-Lampen.</p> <p>A++ } LED A+ } A } B } C } D } E }</p> <p>Die Lampen können in der Leuchte nicht ausgetauscht werden.</p> <p>874/2012 </p>	<p>EMCO Illuminated mirror emcoprestige</p> <p>This luminaire contains built-in LED-Lamps.</p> <p>A++ } LED A+ } A } B } C } D } E }</p> <p>The lamps cannot be changed in the luminaire.</p> <p>874/2012 </p>	<p>EMCO Illuminated mirror emcoselect</p> <p>This luminaire contains built-in LED-Lamps.</p> <p>A++ } LED A+ } A } B } C } D } E }</p> <p>The lamps cannot be changed in the luminaire.</p> <p>874/2012 </p>
<p>EMCO Lichtspiegel emcopremium</p> <p>Diese Leuchte enthält eingebaute LED-Lampen.</p> <p>A++ } LED A+ } A } B } C } D } E }</p> <p>Die Lampen können in der Leuchte nicht ausgetauscht werden.</p> <p>874/2012 </p>	<p>EMCO Illuminated mirror emcopremium</p> <p>This luminaire contains built-in LED-Lamps.</p> <p>A++ } LED A+ } A } B } C } D } E }</p> <p>The lamps cannot be changed in the luminaire.</p> <p>874/2012 </p>		

emco lichtspiegel prestige

emco illuminated mirror prestige

PG

	<p>LED-Lichtspiegel Prestige, 393 x 793 mm umlaufende LED-Beleuchtung mit Touch-Sensor, Helligkeit in je 3 Stufen und Lichtfarbe (kalt: 6.000 K / warm: 3.000 K) stufenlos dimmbar. Energieeffizienzklasse: A-A++ LED-illuminated mirror Prestige, 393 x 793 mm circular LED-illumination with Touch-Sensor, lightness dimmable in 3 levels and luminous colour (cold: 6.000 K / warm: 3.000 K) continuously dimmable. energy efficiency grade: A-A++</p>	<p>kalt-/warmweiss cold-/warmwhite</p>	<p>9196 060 40</p>	<p>1.173,70 €</p>	<p>2</p>	
	<p>LED-Lichtspiegel Prestige, 643 x 643 mm umlaufende LED-Beleuchtung mit Touch-Sensor, Helligkeit in je 3 Stufen und Lichtfarbe (kalt: 6.000 K / warm: 3.000 K) stufenlos dimmbar. Energieeffizienzklasse: A-A++ LED-illuminated mirror Prestige, 643 x 643 mm circular LED-illumination with Touch-Sensor, lightness dimmable in 3 levels and luminous colour (cold: 6.000 K / warm: 3.000 K) continuously dimmable. energy efficiency grade: A-A++</p>	<p>kalt-/warmweiss cold-/warmwhite</p>	<p>9196 060 60</p>	<p>1.238,30 €</p>	<p>2</p>	
	<p>LED-Lichtspiegel Prestige, 793 x 643 mm umlaufende LED-Beleuchtung mit Touch-Sensor, Helligkeit in je 3 Stufen und Lichtfarbe (kalt: 6.000 K / warm: 3.000 K) stufenlos dimmbar. Energieeffizienzklasse: A-A++ LED-illuminated mirror Prestige, 793 x 643 mm circular LED-illumination with Touch-Sensor, lightness dimmable in 3 levels and luminous colour (cold: 6.000 K / warm: 3.000 K) continuously dimmable. energy efficiency grade: A-A++</p>	<p>kalt-/warmweiss cold-/warmwhite</p>	<p>9196 060 80</p>	<p>1.346,00 €</p>	<p>2</p>	

emco lichtspiegel prestige

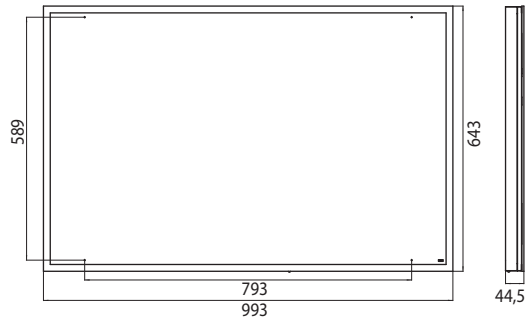
emco illuminated mirror prestige

PG



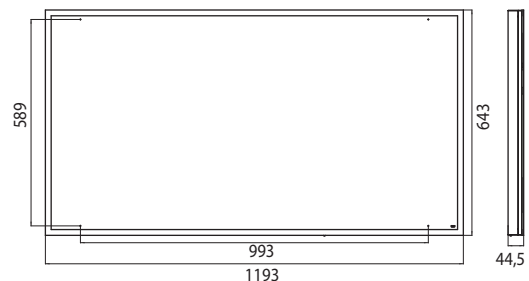
LED-Lichtspiegel Prestige, 993 x 643 mm
 umlaufende LED-Beleuchtung mit
 Touch-Sensor, Helligkeit in je 3
 Stufen und Lichtfarbe (kalt: 6.000 K /
 warm: 3.000 K) stufenlos dimmbar.
 Energieeffizienzklasse: A-A++
 LED-illuminated mirror Prestige, 993 x
 643 mm
 circular LED-illumination with Touch-
 Sensor, lightness dimmable in 3 levels
 and luminous colour (cold: 6.000 K /
 warm: 3.000 K) continuously dimmable.
 energy efficiency grade: A-A++

kalt-/warmweiss 9196 060 10 1.453,70 € 2
 cold-/warmwhite



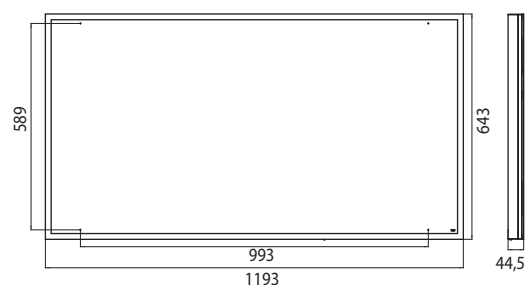
LED-Lichtspiegel Prestige, 1.193 x 643
 mm
 umlaufende LED-Beleuchtung mit
 Touch-Sensor, Helligkeit in je 3
 Stufen und Lichtfarbe (kalt: 6.000 K /
 warm: 3.000 K) stufenlos dimmbar.
 Energieeffizienzklasse: A-A++
 LED-illuminated mirror Prestige, 1.193 x
 643 mm
 circular LED-illumination with Touch-
 Sensor, lightness dimmable in 3 levels
 and luminous colour (cold: 6.000 K /
 warm: 3.000 K) continuously dimmable.
 energy efficiency grade: A-A++

kalt-/warmweiss 9196 060 12 1.561,40 € 2
 cold-/warmwhite



LED-Lichtspiegel Prestige, 1.593 x 493
 mm
 umlaufende LED-Beleuchtung mit
 Touch-Sensor, Helligkeit in je 3
 Stufen und Lichtfarbe (kalt: 6.000 K /
 warm: 3.000 K) stufenlos dimmbar.
 Energieeffizienzklasse: A-A++
 LED-illuminated mirror Prestige, 1.593 x
 493 mm
 circular LED-illumination with Touch-
 Sensor, lightness dimmable in 3 levels
 and luminous colour (cold: 6.000 K /
 warm: 3.000 K) continuously dimmable.
 energy efficiency grade: A-A++

kalt-/warmweiss 9196 060 50 2.013,60 € 2
 cold-/warmwhite



emco lichtspiegel prestige

emco illuminated mirror prestige

PG



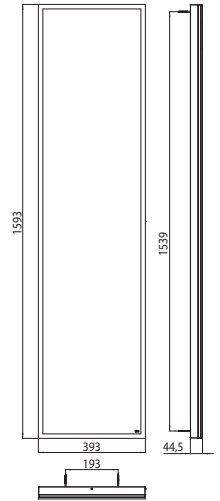
LED-Lichtspiegel Prestige, 1.593 x 393 mm
 umlaufende LED-Beleuchtung mit Touch-Sensor, Helligkeit in je 3 Stufen und Lichtfarbe (kalt: 6.000 K / warm: 3.000 K) stufenlos dimmbar.
 Energieeffizienzklasse: A-A++
 LED-illuminated mirror Prestige, 1.593 x 393 mm
 circular LED-illumination with Touch-Sensor, lightness dimmable in 3 levels and luminous colour (cold: 6.000 K / warm: 3.000 K) continuously dimmable.
 energy efficiency grade: A-A++

kalt-/warmweiss
 cold-/warmwhite

9196 060 41

1.798,30 €


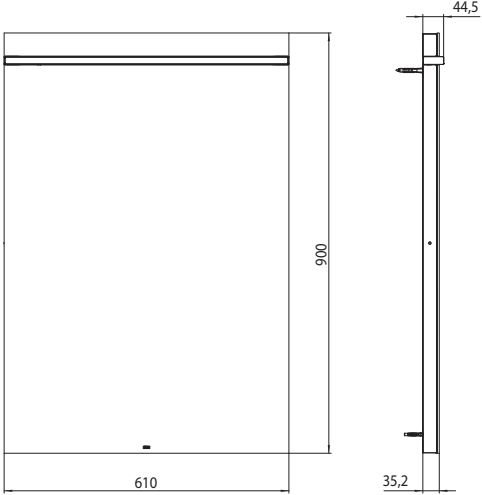

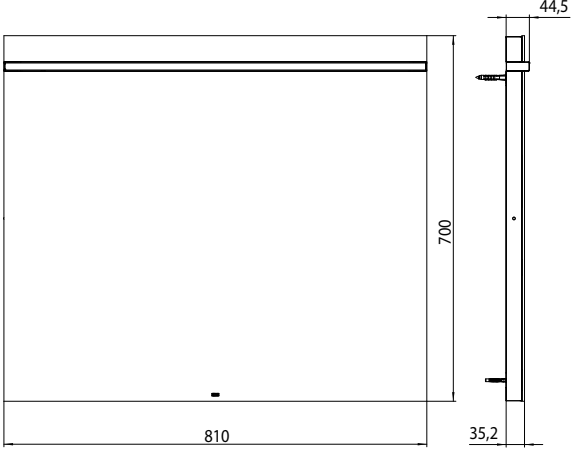

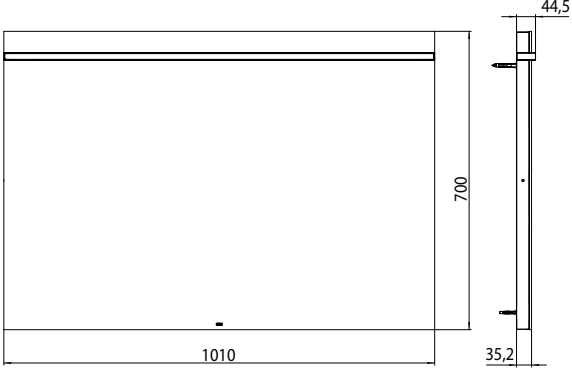
2



emco lichtspiegel select

emco illuminated mirror select


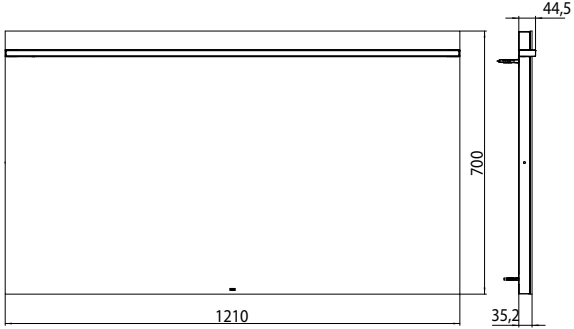

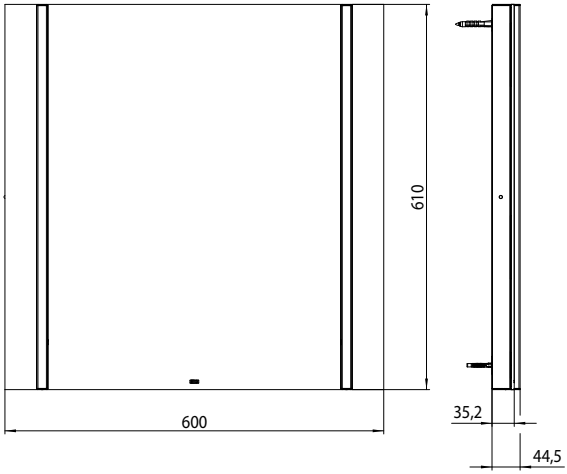

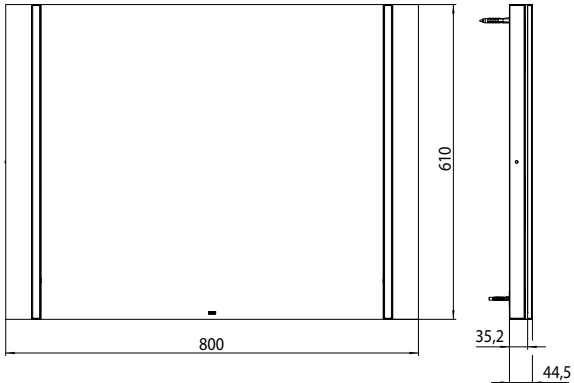
PG

	<p>LED-Lichtspiegel Select, 610 x 900 mm LED-Beleuchtung waagrecht mit Touch-Sensor, Helligkeit in je 3 Stufen und Lichtfarbe (kalt: 6.000 K/ warm: 3.000 K) stufenlos dimmbar. Energieeffizienzklasse: A-A++ LED-illuminated mirror Select, 610 x 900 mm horizontal LED-illumination with Touch-Sensor, lightness dimmable in 3 levels and luminous colour (cold: 6.000 K/ warm: 3.000 K) continuously dimmable. energy efficiency grade: A-A++</p>	<p>kalt-/warmweiss 4496 000 80 921,70 € 2 cold-/warmwhite</p> 
	<p>LED-Lichtspiegel Select, 810 x 700 mm LED-Beleuchtung waagrecht mit Touch-Sensor, Helligkeit in je 3 Stufen und Lichtfarbe (kalt: 6.000 K/ warm: 3.000 K) stufenlos dimmbar. Energieeffizienzklasse: A-A++ LED-illuminated mirror Select, 810 x 700 mm horizontal LED-illumination with Touch-Sensor, lightness dimmable in 3 levels and luminous colour (cold: 6.000 K/ warm: 3.000 K) continuously dimmable. energy efficiency grade: A-A++</p>	<p>kalt-/warmweiss 4496 000 81 958,10 € 2 cold-/warmwhite</p> 
	<p>LED-Lichtspiegel Select, 1.010 x 700 mm LED-Beleuchtung waagrecht mit Touch-Sensor, Helligkeit in je 3 Stufen und Lichtfarbe (kalt: 6.000 K/ warm: 3.000 K) stufenlos dimmbar. Energieeffizienzklasse: A-A++ LED-illuminated mirror Select, 1.010 x 700 mm horizontal LED-illumination with Touch-Sensor, lightness dimmable in 3 levels and luminous colour (cold: 6.000 K/ warm: 3.000 K) continuously dimmable. energy efficiency grade: A-A++</p>	<p>kalt-/warmweiss 4496 000 82 989,30 € 2 cold-/warmwhite</p> 

emco lichtspiegel select

emco illuminated mirror select


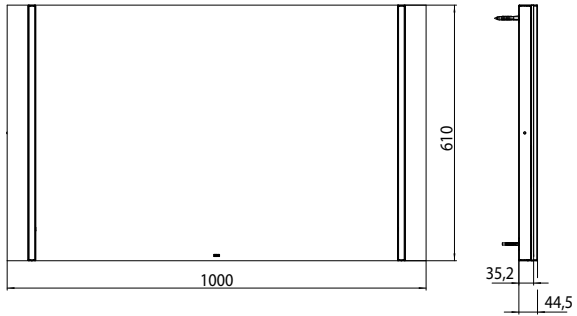

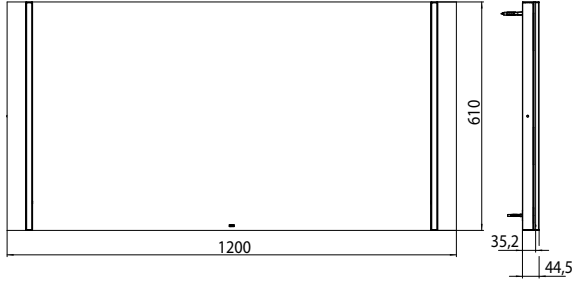

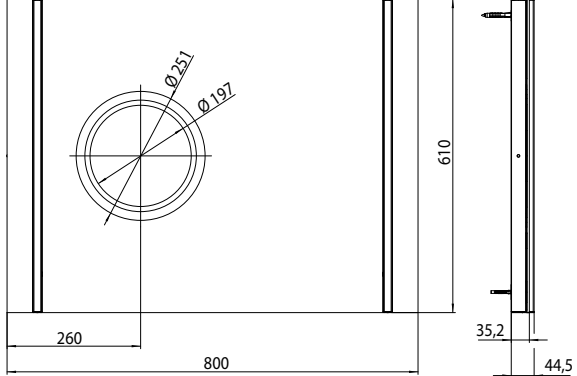
PG

	<p>LED-Lichtspiegel Select, 1.210 x 700 mm LED-Beleuchtung waagrecht mit Touch-Sensor, Helligkeit in je 3 Stufen und Lichtfarbe (kalt: 6.000 K/ warm: 3.000 K) stufenlos dimmbar. Energieeffizienzklasse: A-A++ LED-illuminated mirror Select, 1.210 x 700 mm horizontal LED-illumination with Touch-Sensor, lightness dimmable in 3 levels and luminous colour (cold: 6.000 K/ warm: 3.000 K) continuously dimmable. energy efficiency grade: A-A++</p>	<p>kalt-/warmweiss cold-/warmwhite</p> <p>4496 000 83</p> <p>1.025,80 €</p> <p>2</p> 
	<p>LED-Lichtspiegel Select, 600 x 610 mm LED-Beleuchtung senkrecht mit Touch-Sensor, Helligkeit in je 3 Stufen und Lichtfarbe (kalt: 6.000 K/ warm: 3.000 K) stufenlos dimmbar. Energieeffizienzklasse: A-A++ LED-illuminated mirror Select 600 x 610 mm vertical LED-illumination with Touch-Sensor, lightness dimmable in 3 levels and luminous colour (cold: 6.000 K/ warm: 3.000 K) continuously dimmable. energy efficiency grade: A-A++</p>	<p>kalt-/warmweiss cold-/warmwhite</p> <p>4496 000 84</p> <p>1.015,40 €</p> <p>2</p> 
	<p>LED-Lichtspiegel Select, 800 x 610 mm LED-Beleuchtung senkrecht mit Touch-Sensor, Helligkeit in je 3 Stufen und Lichtfarbe (kalt: 6.000 K/ warm: 3.000 K) stufenlos dimmbar. Energieeffizienzklasse: A-A++ LED-illuminated mirror Select, 800 x 610 mm vertical LED-illumination with Touch-Sensor, lightness dimmable in 3 levels and luminous colour (cold: 6.000 K/ warm: 3.000 K) continuously dimmable. energy efficiency grade: A-A++</p>	<p>kalt-/warmweiss cold-/warmwhite</p> <p>4496 000 85</p> <p>1.036,20 €</p> <p>2</p> 

emco lichtspiegel select

emco illuminated mirror select

PG

	<p>LED-Lichtspiegel Select, 1.000 x 610 mm LED-Beleuchtung senkrecht mit Touch-Sensor, Helligkeit in je 3 Stufen und Lichtfarbe (kalt: 6.000 K/ warm: 3.000 K) stufenlos dimmbar. Energieeffizienzklasse: A-A++ LED-illuminated mirror Select, 1.000 x 610 mm vertical LED-illumination with Touch-Sensor, lightness dimmable in 3 levels and luminous colour (cold: 6.000 K/ warm: 3.000 K) continuously dimmable. energy efficiency grade: A-A++</p>	<p>kalt-/warmweiss 4496 000 86 1.067,40 € 2 cold-/warmwhite</p> 
	<p>LED-Lichtspiegel Select, 1.200 x 610 mm LED-Beleuchtung senkrecht mit Touch-Sensor, Helligkeit in je 3 Stufen und Lichtfarbe (kalt: 6.000 K/ warm: 3.000 K) stufenlos dimmbar. Energieeffizienzklasse: A-A++ LED-illuminated mirror Select, 1.200 x 610 mm vertical LED-illumination with Touch-Sensor, lightness dimmable in 3 levels and luminous colour (cold: 6.000 K/ warm: 3.000 K) continuously dimmable. energy efficiency grade: A-A++</p>	<p>kalt-/warmweiss 4496 000 87 1.103,90 € 2 cold-/warmwhite</p> 
	<p>LED-Lichtspiegel Select, 800 x 610 mm mit integriertem LED-Rasier- und Kosmetikspiegel LED-Beleuchtung senkrecht mit Touch-Sensor, Helligkeit in je 3 Stufen und Lichtfarbe (kalt: 6.000 K/ warm: 3.000 K) stufenlos dimmbar. Energieeffizienzklasse: A-A++ LED-illuminated mirror Select, 800 x 610 mm with integrated LED shaving- and cosmetic-mirror vertical LED-illumination with Touch-Sensor, lightness dimmable in 3 levels and luminous colour continuously dimmable. energy efficiency grade: A-A++</p>	<p>kalt-/warmweiss 4496 000 88 1.244,50 € 2 cold-/warmwhite</p> 

emco lichtspiegel select

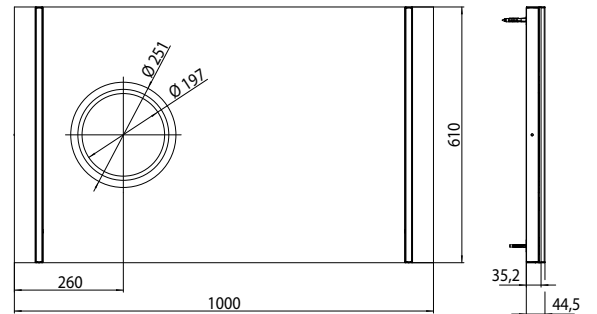
emco illuminated mirror select

PG



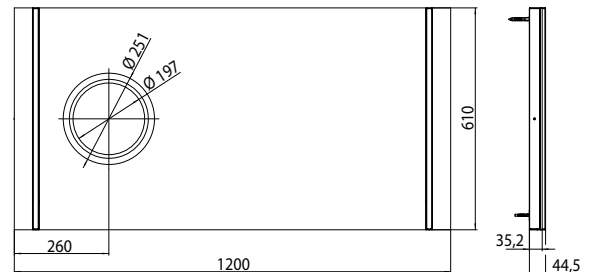
LED-Lichtspiegel Select, 1.000 x 610 mm mit integriertem LED-Rasier- und Kosmetikspiegel
 LED-Beleuchtung senkrecht mit Touch-Sensor, Helligkeit in je 3 Stufen und Lichtfarbe (kalt: 6.000 K/ warm: 3.000 K) stufenlos dimmbar.
 Energieeffizienzklasse: A-A++
 LED-illuminated mirror Select, 1.000 x 610 mm with integrated LED shaving- and cosmetic-mirror
 vertical LED-illumination with Touch-Sensor, lightness dimmable in 3 levels and luminous colour (cold: 6.000 K/ warm: 3.000 K) continuously dimmable.
 energy efficiency grade: A-A++

kalt-/warmweiss 4496 000 89 1.275,70 € 2
 cold-/warmwhite



LED-Lichtspiegel Select, 1.200 x 610 mm mit integriertem LED-Rasier- und Kosmetikspiegel
 LED-Beleuchtung senkrecht mit Touch-Sensor, Helligkeit in je 3 Stufen und Lichtfarbe (kalt: 6.000 K/ warm: 3.000 K) stufenlos dimmbar.
 Energieeffizienzklasse: A-A++
 LED-illuminated mirror Select, 1.200 x 610 mm with integrated LED shaving- and cosmetic-mirror
 vertical LED-illumination with Touch-Sensor, lightness dimmable in 3 levels and luminous colour (cold: 6.000 K/ warm: 3.000 K) continuously dimmable.
 energy efficiency grade: A-A++

kalt-/warmweiss 4496 000 90 1.312,20 € 2
 cold-/warmwhite



emco lichtspiegel premium

emco illuminated mirror premium

PG

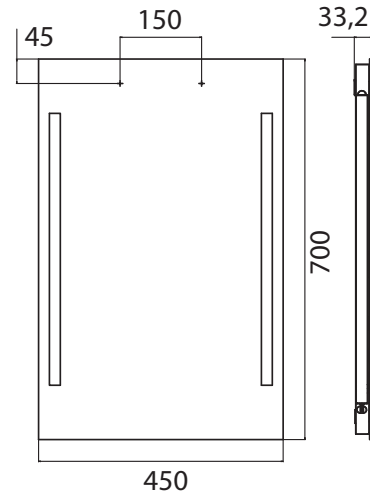


Lichtspiegel Premium, 450 x 700 mm
ohne Schalter, LED (ca. 4.000 K), 220-240
V / 50 Hz, Energieeffizienzklasse: A - A++
Illuminated mirror Premium, 450 x 700
mm
without switch, LED (ca. 4.000 K), 220-
240 V / 50 Hz, Energy efficiency class:
A-A++

spiegel
mirror

4496 000 70

393,00 € 2

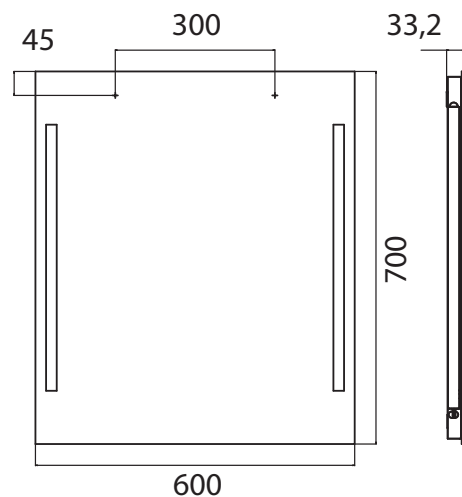


Lichtspiegel Premium, 600 x 700 mm
ohne Schalter, LED (ca. 4.000 K), 220-240
V / 50 Hz, Energieeffizienzklasse: A - A++
Illuminated mirror Premium, 600 x 700
mm
without switch, LED (ca. 4.000 K), 220-
240 V / 50 Hz, Energy efficiency class:
A-A++

spiegel
mirror

4496 000 71

425,30 € 2

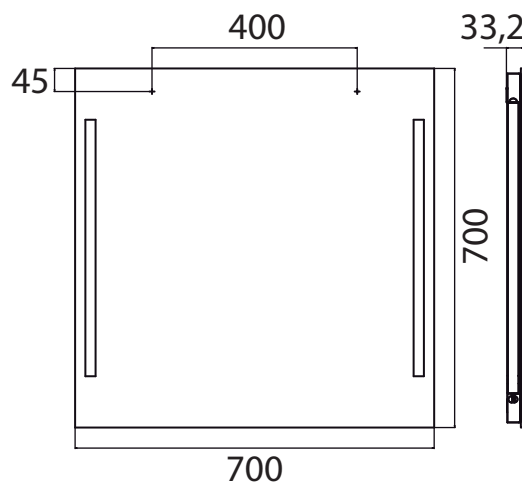


Lichtspiegel Premium, 700 x 700 mm
ohne Schalter, LED (ca. 4.000 K), 220-240
V / 50 Hz, Energieeffizienzklasse: A - A++
Illuminated mirror Premium, 700 x 700
mm
without switch, LED (ca. 4.000 K), 220-
240 V / 50 Hz, Energy efficiency class:
A-A++

spiegel
mirror

4496 000 72

441,50 € 2



emco lichtspiegel premium

emco illuminated mirror premium

PG

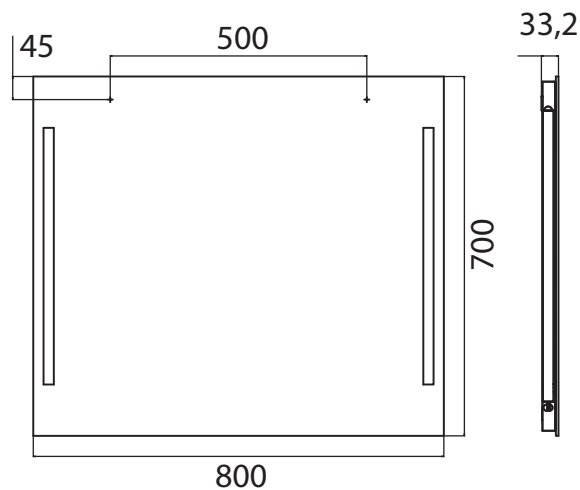


Lichtspiegel Premium, 800 x 700 mm
ohne Schalter, LED (ca. 4.000 K), 220-240
V / 50 Hz, Energieeffizienzklasse: A - A++
Illuminated mirror Premium, 800 x 700
mm
without switch, LED (ca. 4.000 K), 220-
240 V / 50 Hz, Energy efficiency class:
A-A++

spiegel
mirror

4496 000 73

457,70 € 2

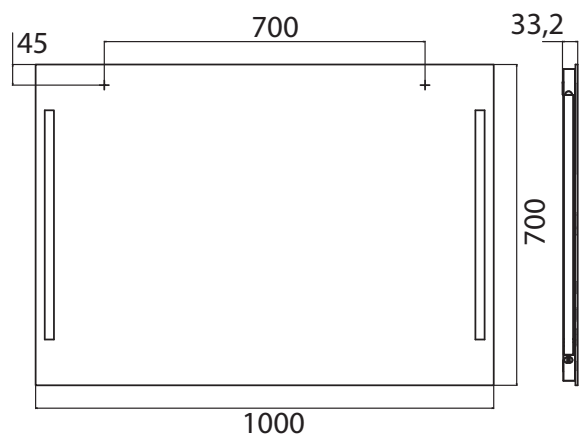


Lichtspiegel Premium, 1.000 x 700 mm
ohne Schalter, LED (ca. 4.000 K), 220-240
V / 50 Hz, Energieeffizienzklasse: A - A++
Illuminated mirror Premium, 1.000 x
700 mm
without switch, LED (ca. 4.000 K), 220-
240 V / 50 Hz, Energy efficiency class:
A-A++

spiegel
mirror

4496 000 74

533,00 € 2

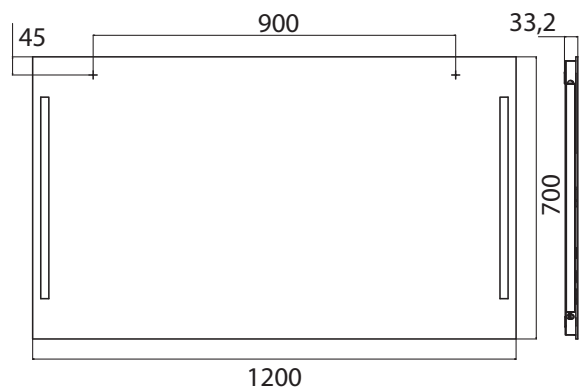


Lichtspiegel Premium, 1.200 x 700 mm
ohne Schalter, LED (ca. 4.000 K), 220-240
V / 50 Hz, Energieeffizienzklasse: A - A++
Illuminated mirror Premium, 1.200 x
700 mm
without switch, LED (ca. 4.000 K), 220-
240 V / 50 Hz, Energy efficiency class:
A-A++

spiegel
mirror

4496 000 75

560,00 € 2



emco **kosmetikspiegel**
emco **cosmetic mirror**













EMCO

Kosmetikspiegel

Alle elektrisch betriebenen Produkte sind entsprechend VDE-Richtlinien gefertigt und geprüft.

Cosmetic mirrors





All electrically-operated products are manufactured and tested according to the VDE guidelines.

<p>EMCO LED-Kosmetikspiegel 1095 060 10-13</p> <p> Diese Leuchte enthält eingebaute LED-Lampen.</p> <p> } L E D</p> <p>Die Lampen können in der Leuchte nicht ausgetauscht werden.</p> <p>874/2012 </p>	<p>EMCO LED-Kosmetikspiegel 1096 060 04-29</p> <p> Diese Leuchte enthält eingebaute LED-Lampen.</p> <p> } L E D</p> <p>Die Lampen können in der Leuchte nicht ausgetauscht werden.</p> <p>874/2012 </p>	<p>EMCO LED-Cosmetic mirror 1095 060 10-13</p> <p> This luminaire contains built-in LED-Lamps.</p> <p> } L E D</p> <p>The lamps cannot be changed in the luminaire.</p> <p>874/2012 </p>	<p>EMCO LED-Cosmetic mirror 1096 060 04-29</p> <p> This luminaire contains built-in LED-Lamps.</p> <p> } L E D</p> <p>The lamps cannot be changed in the luminaire.</p> <p>874/2012 </p>
---	---	---	--

emco kosmetikspiegel

emco cosmetic mirror

PG

	<p>Rasier- und Kosmetikspiegel dreiarmig, Spiegel eine Seite plan, eine Seite konkav, Vergrößerung 2-3 fach Shaving and cosmetic mirror three arms, mirror on one side concave, 2-3 magnifying glass</p>	<p>chrom chrome</p>	<p>1095 001 03</p>	<p>255,00 € 2</p>
	<p>Rasier- und Kosmetikspiegel beidseitig verspiegelt: Vergrößerung: 3- und 7-fach, LED-Beleuchtung, Lichtfarbe (kalt: 6.000 K/warm: 3.000 K) stufenlos dimmbar, am Flexarm, mit Steckernetzteil, Energieeffizienzklasse: A-A++ Shaving and cosmetic mirror Mirrored on both sides: Magnification: 3x and 7x, LED-illumination, luminous colour (cold: 6.000 K/warm: 3.000 K) continuously dimmable, on a flex arm, with plug-in power supply, energy efficiency class: A-A++</p>	<p>chrom chrome</p>	<p>1095 060 10</p>	<p>376,60 € 2</p>
	<p>Rasier- und Kosmetikspiegel beidseitig verspiegelt: Vergrößerung: 3- und 7-fach, rund, LED-Beleuchtung, Lichtfarbe (kalt: 6.000 K/warm: 3.000 K) stufenlos dimmbar, am Flexarm, mit Direktanschluss, Energieeffizienzklasse: A-A++ Shaving and cosmetic mirror Mirrored on both sides: Magnification: 3x and 7x, round, LED-illumination, luminous colour (cold: 6.000 K/warm: 3.000 K) continuously dimmable, on a flex arm, with direct connection, energy efficiency class: A-A++</p>	<p>chrom chrome</p>	<p>1095 060 11</p>	<p>431,20 € 2</p>
	<p>Rasier- und Kosmetikspiegel beidseitig verspiegelt: Vergrößerung: 3- und 7-fach, rund, LED-Beleuchtung, Lichtfarbe (kalt: 6.000 K/warm: 3.000 K) stufenlos dimmbar, am Flexarm, mit Gleitschiene zur Höhenverstellung, Energieeffizienzklasse: A-A++ mit Steckernetzteil Shaving and cosmetic mirror Mirrored on both sides: Magnification: 3x and 7x, round, LED-illumination, luminous colour (cold: 6.000 K/warm: 3.000 K) continuously dimmable, on a flex arm, with slide rail for height adjustment, energy efficiency class: A-A++, with plug-in power supply</p>	<p>chrom chrome</p>	<p>1095 060 12</p>	<p>458,40 € 2</p>

emco kosmetikspiegel

emco cosmetic mirror

PG

	<p>Rasier- und Kosmetikspiegel beidseitig verspiegelt: Vergrößerung: 3- und 7-fach, rund, LED-Beleuchtung, Lichtfarbe (kalt: 6.000 K/warm: 3.000 K) stufenlos dimmbar, Standmodell mit Flexarm, Energieeffizienzklasse: A-A++ mit Steckernetzteil</p> <p>Shaving and cosmetic mirror Mirrored on both sides: Magnification: 3x and 7x, round, LED-Illumination, luminous colour (cold: 6.000 K/warm: 3.000 K) continuously dimmable, standing type with flex arm, energy efficiency class: A-A++ with plug-in power supply</p>	<p>chrom chrome</p>	<p>1095 060 13</p>	<p>420,20 € 2</p>	
	<p>Rasier- und Kosmetikspiegel beidseitig verspiegelt: Vergrößerung: 3- und 7-fach, rund, unbeleuchtet, am Flexarm</p> <p>Shaving and cosmetic mirror 3- and 7 magnifying glass, with flex arm, not illuminated</p>	<p>chrom chrome</p>	<p>1095 001 14</p>	<p>179,10 € 2</p>	
	<p>Rasier- und Kosmetikspiegel beidseitig verspiegelt: Vergrößerung: 3- und 7-fach, rund, unbeleuchtet, am Flexarm, Gleitschiene zur Höhenverstellung</p> <p>Shaving and cosmetic mirror 3- and 7 magnifying glass, height adjustable, not illuminated</p>	<p>chrom chrome</p>	<p>1095 001 15</p>	<p>257,40 € 2</p>	
	<p>Rasier- und Kosmetikspiegel beidseitig verspiegelt: Vergrößerung: 3- und 7-fach, rund, unbeleuchtet, Standmodell mit Flexarm</p> <p>Shaving and cosmetic mirror 3- and 7 magnifying glass, standing type, not illuminated</p>	<p>chrom chrome</p>	<p>1095 001 16</p>	<p>218,20 € 2</p>	

emco kosmetikspiegel

emco cosmetic mirror

PG

	<p>LED-Rasier- und Kosmetikspiegel beidseitig verspiegelt: Vergrößerung: 3- und 7-fach, rund, LED-Beleuchtung, Lichtfarbe (kalt: 6.000 K/warm: 3.000 K) stufenlos dimmbar, am Gelenkarm, mit Direktanschluss, Energieeffizienzklasse: A-A++</p> <p>LED-Shaving and cosmetic mirror Mirrored on both sides: Magnification: 3x and 7x, round, LED-illumination, luminous colour (cold: 6.000 K/warm: 3.000 K) continuously dimmable, on a swivel arm, with direct connection, energy efficiency class: A-A++</p>	<p>chrom chrome</p> <p>1095 060 17 392,90 € 2</p> 
	<p>LED-Rasier- und Kosmetikspiegel beidseitig verspiegelt: Vergrößerung: 3- und 7-fach, rund, LED-Beleuchtung, Lichtfarbe (kalt: 6.000 K/warm: 3.000 K) stufenlos dimmbar, am Gelenkarm, mit Spiralkabel und Stecker, Energieeffizienzklasse: A-A++</p> <p>LED-Shaving and cosmetic mirror Mirrored on both sides: Magnification: 3x and 7x, round, LED-illumination, luminous colour (cold: 6.000 K/warm: 3.000 K) continuously dimmable, on a swivel arm, with helix cable and switch, energy efficiency class: A-A++</p>	<p>chrom chrome</p> <p>1095 060 18 436,00 € 2</p> 
	<p>LED-Rasier- und Kosmetikspiegel eckig, Wandmodell, 4,5 Watt, High Power LED, Doppelgelenkarm mit innenliegendem Kabel, Vergrößerung: 5-fach (...04), Vergrößerung: 3-fach (...24), Lichtfarbe (kalt: 6.000 K/warm: 3.000 K) stufenlos dimmbar, Energieeffizienzklasse: A-A++</p> <p>LED-Shaving and cosmetic mirror square, wall mounted, 4,5 Watt, High Power LED, two swivel arms, with cable inside, magnifying glass 5 (...04), magnifying glass 3 (...24), luminous colour (cold: 6.000 K/warm: 3.000 K) continuously dimmable, efficiency class: A-A++</p>	<p>chrom chrome</p> <p>1096 060 04 523,00 € 2</p> <p>chrom chrome</p> <p>1096 060 24 523,00 € 2</p> 
	<p>LED-Rasier- und Kosmetikspiegel eckig, Wandmodell, 4,5 Watt, High Power LED, Doppelgelenkarm mit Spiralkabel und Zwischenstecker, Vergrößerung: 5-fach (...05), Vergrößerung: 3-fach (...25), Lichtfarbe (kalt: 6.000 K/warm: 3.000 K) stufenlos dimmbar, Energieeffizienzklasse: A-A++</p> <p>LED-Shaving and cosmetic mirror square, wall mounted, 4,5 Watt, High Power LED, two swivel arms, with attachment plug and helix cable, with switch, 5-magnifying glass (...05), 3-magnifying glass (...25), luminous colour (cold: 6.000 K/warm: 3.000 K) continuously dimmable, efficiency class: A-A++</p>	<p>chrom chrome</p> <p>1096 060 05 523,00 € 2</p> <p>chrom chrome</p> <p>1096 060 25 523,00 € 2</p> 

emco kosmetikspiegel

emco cosmetic mirror

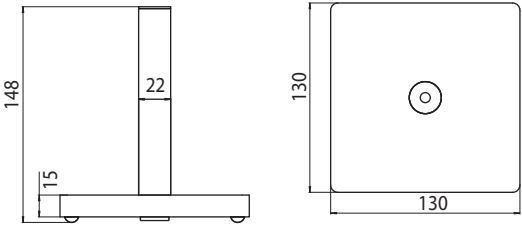
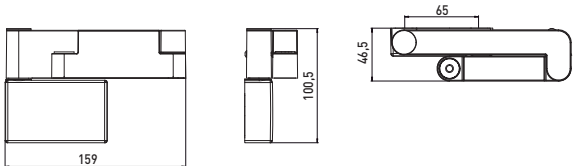
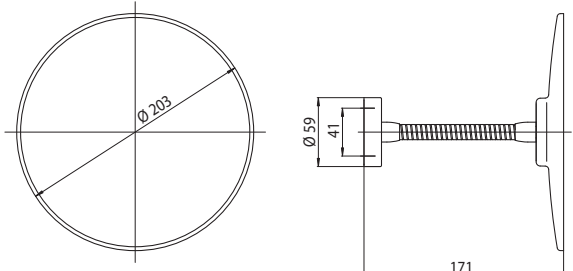

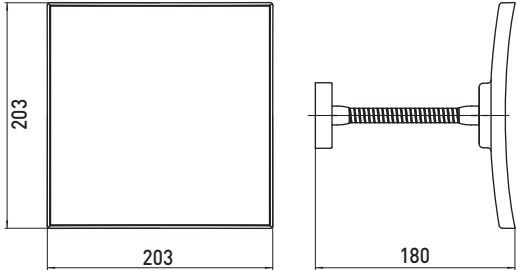
PG

	<p>LED-Rasier- und Kosmetikspiegel rund, Wandmodell, 4,5 Watt, High Power LED, Doppelgelenkarm mit innenliegenden Kabel, Vergrößerung: 5-fach (...08), Vergrößerung: 3-fach (...28), Lichtfarbe (kalt: 6.000 K/ warm: 3.000 K) stufenlos dimmbar, Energieeffizienzklasse: A-A++</p> <p>LED-Shaving and cosmetic mirror round, wall-mounted, 4,5 Watt, High Power LED, two swivel arms with inside cable, 5-magnifying: (...08), 5-magnifying: (...28), luminous colour (cold: 6.000 K/warm: 3.000 K) continuously dimmable, efficiency class: A-A++</p>	<p>chrom chrome</p> <p>chrom chrome</p>	<p>1096 060 08</p> <p>1096 060 28</p>	<p>523,00 €</p> <p>523,00 €</p>	<p>2</p> <p>2</p>	
	<p>LED-Rasier- und Kosmetikspiegel rund, Wandmodell, 4,5 Watt, High Power LED, Doppelgelenkarm mit Spiralkabel und Zwischenstecker, Vergrößerung: 5-fach (...09), Vergrößerung: 3-fach (...29), Lichtfarbe (kalt: 6.000 K/ warm: 3.000 K) stufenlos dimmbar, Energieeffizienzklasse: A-A++</p> <p>LED-Shaving and cosmetic mirror round, wall-mounted, 4,5 Watt, High Power LED, two swivel arms, with helix cable and switch, magnifying glass 5 (...09), magnifying glass 3 (...29), luminous colour (cold: 6.000 K/warm: 3.000 K) continuously dimmable, efficiency class: A-A++</p>	<p>chrom chrome</p> <p>chrom chrome</p>	<p>1096 060 09</p> <p>1096 060 29</p>	<p>523,00 €</p> <p>523,00 €</p>	<p>2</p> <p>2</p>	
	<p>LED Akku Kosmetikspiegel eckig, High Power LED, mit Wandhalterung, 8x NiMH Mignon (AA), Leuchtdauer: ca. 6,5 h, Vergrößerung: 5-fach (...12), Vergrößerung: 3-fach (...22)</p> <p>LED Cosmetic mirror (battery operated) square, 4,5 Watt, with wall-holder, 8x NiMH Mignon (AA), luminous period: ca. 6,5 h, magnifying glass 5 (...12), magnifying glass 3 (...22)</p>	<p>chrom chrome</p> <p>chrom chrome</p>	<p>1096 001 12</p> <p>1096 001 22</p>	<p>529,30 €</p> <p>529,30 €</p>	<p>2</p> <p>2</p>	
	<p>LED Akku Kosmetikspiegel rund, High Power LED, mit Wandhalterung, 8x NiMH Mignon (AA), Leuchtdauer: ca. 6,5 h, Vergrößerung: 5-fach (...13), Vergrößerung: 3-fach (...23)</p> <p>LED Cosmetic mirror (battery operated) round, 4,5 Watt, with support, 8x NiMH Mignon (AA), luminous period: ca. 6,5 h, magnifying glass 5 (...13), magnifying glass 3 (...23)</p>	<p>chrom chrome</p> <p>chrom chrome</p>	<p>1096 001 13</p> <p>1096 001 23</p>	<p>529,30 €</p> <p>529,30 €</p>	<p>2</p> <p>2</p>	

emco kosmetikspiegel

emco cosmetic mirror


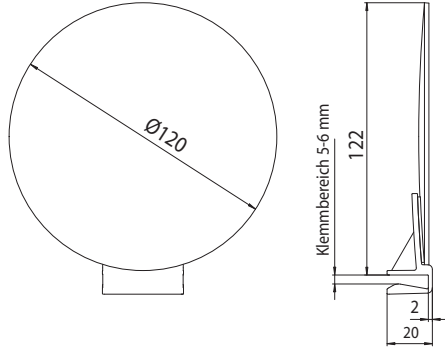
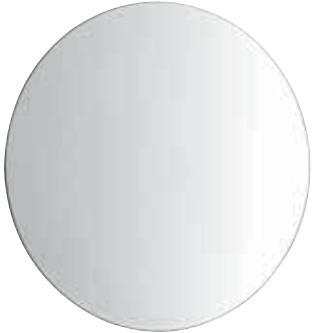
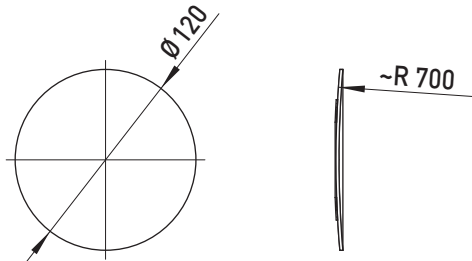
PG

	<p>Standfuss für LED AKKU Kosmetikspiegel 1096 001 12/13, Gesamtlänge: 250 mm Stand for LED cosmetic mirror 1096 001 12/13, total length: 250 mm</p>	<p>chrom chrome</p>	<p>1096 001 14</p>	<p>80,00 € 2</p>	
	<p>Gelenkarm für LED AKKU Kosmetikspiegel 1096 001 12/13, Gesamtlänge: 250 mm Swivel arm for LED cosmetic mirror 1096 001 12/13, total length: 250 mm</p>	<p>chrom chrome</p>	<p>1096 001 18</p>	<p>170,70 € 2</p>	
	<p>Rasier- und Kosmetikspiegel rund, Wandmodell, mit Flexarm, Vergrößerung 2-3 fach Shaving and cosmetic mirror round, wall mounted, with flexible arm, 2-3 magnifying glass</p>	<p>chrom chrome</p>	<p>1095 001 06</p>	<p>154,00 € 2</p>	
	<p>Rasier- und Kosmetikspiegel eckig, Wandmodell, mit Flexarm, Vergrößerung 2-3 fach Shaving and cosmetic mirror square, wall mounted, with flexible arm, 2-3 magnifying glass</p>	<p>chrom chrome</p>	<p>1095 001 07</p>	<p>154,00 € 2</p>	

emco kosmetikspiegel

emco cosmetic mirror

PG

	<p>Rasier- und Kosmetikspiegel aufsteckbar, Klemmbereich: 5-6 mm, Vergrößerung: 2-3 fach Shaving and cosmetic mirror Clip-on, max. thickness: 5-6 mm, 2-3 magnifying glass</p>	<p>9795 164 00</p>	<p>36,40 € 2</p>	
	<p>Rasier- und Kosmetikspiegel zum Aufkleben, Vergrößerung: 2-3 fach Shaving and cosmetic mirror stick-on version, 2-3 magnifying glass</p>	<p>9797 099 12</p>	<p>29,10 € 2</p>	

emco **asio**

EMCO

Oberflächen

chrom/chrom

204

Material

Stilelemente aus hochwertigem Zinkdruckguss, galvanisiert. Abdeckkappen aus Aluminium galvanisiert. Glasteile mundgeblasen und handgefertigt aus Kristallglas teilweise mit hochwertigen Schliffen.

Surfaces

chrome/chrome

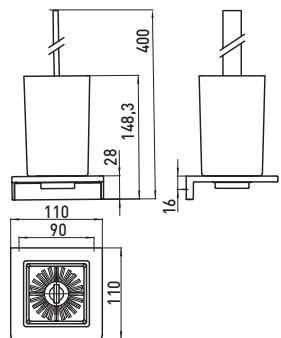
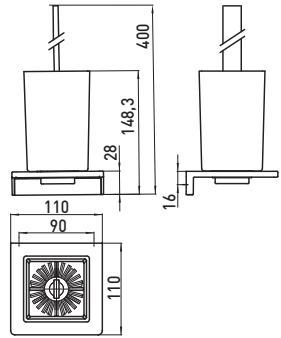
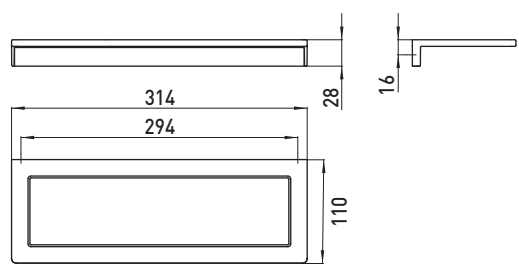
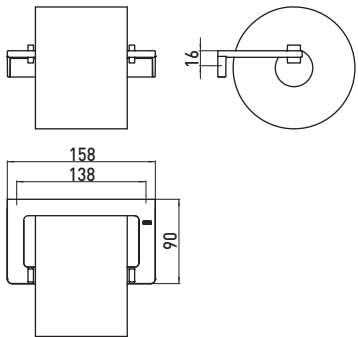
204

Material

Stylish components made from high-quality galvanised diecast zinc. Cover caps made from galvanised aluminium. Blown glass parts, hand-made from crystal glass, some with high-quality cutting.





PG





	<p>Papierhalter Paper holder</p>	<p>chrom/chrom chrome/chrome</p>	<p>1300 204 00</p>	<p>77,00 € 1</p>
	<p>Ablage, 314 mm, Metall verchromt Shelf, 314 mm, plate of metal</p>	<p>chrom/chrom chrome/chrome</p>	<p>1310 204 33</p>	<p>151,50 € 1</p>
	<p>Toilettenbürstengarnitur Kristallglas, weiss Toilet brush set crystal glass, white</p>	<p>chrom/chrom chrome/chrome</p>	<p>1315 204 00</p>	<p>227,40 € 1</p>
	<p>Toilettenbürstengarnitur Kristallglas, schwarz Toilet brush set crystal glass, black</p>	<p>chrom/chrom chrome/chrome</p>	<p>1315 204 01</p>	<p>227,40 € 1</p>




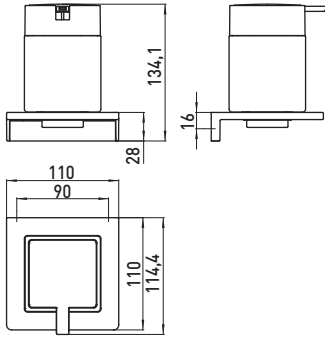

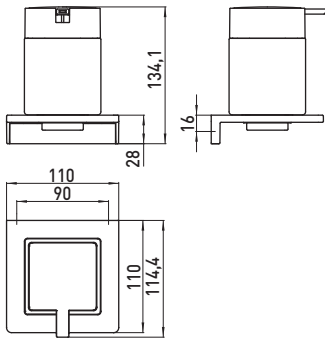

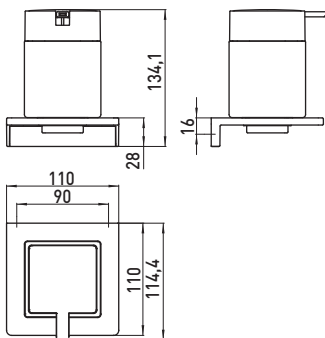

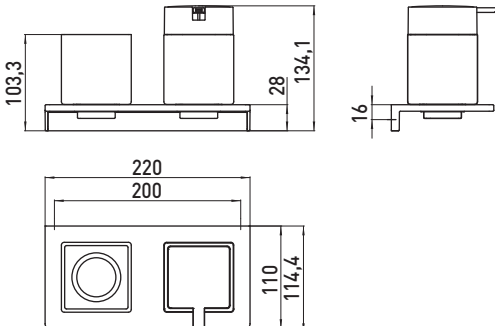
	<p>Glashalter Kristallglas, klar Glass holder crystal glass, clear</p>	<p>chrom/chrom chrome/chrome</p>	<p>1320 204 00</p>	<p>146,90 € 1</p>	
	<p>Glashalter Kristallglas geschliffen, Version 1 Glass holder cut crystal glass, version 1</p>	<p>chrom/chrom chrome/chrome</p>	<p>1320 204 01</p>	<p>191,80 € 1</p>	
	<p>Glashalter Kristallglas geschliffen, Version 2 Glass holder cut crystal glass, version 2</p>	<p>chrom/chrom chrome/chrome</p>	<p>1320 204 02</p>	<p>191,80 € 1</p>	
	<p>Glashalter Kristallglas, weiss Glass holder crystal glass, white</p>	<p>chrom/chrom chrome/chrome</p>	<p>1320 204 03</p>	<p>176,50 € 1</p>	

PG

	<p>Glashalter Kristallglas, schwarz Glass holder crystal glass, black</p>	<p>chrom/chrom chrome/chrome</p>	<p>1320 204 04</p>	<p>176,50 € 1</p>
	<p>Doppelglashalter Kristallglas, klar Double glass holder crystal glass, clear</p>	<p>chrom/chrom chrome/chrome</p>	<p>1325 204 00</p>	<p>272,40 € 1</p>
	<p>Doppelglashalter Kristallglas geschliffen, Version 1 Double glass holder cut crystal glass, version 1</p>	<p>chrom/chrom chrome/chrome</p>	<p>1325 204 01</p>	<p>362,20 € 1</p>
	<p>Doppelglashalter Kristallglas geschliffen, Version 2 Double glass holder cut crystal glass, version 2</p>	<p>chrom/chrom chrome/chrome</p>	<p>1325 204 02</p>	<p>362,20 € 1</p>


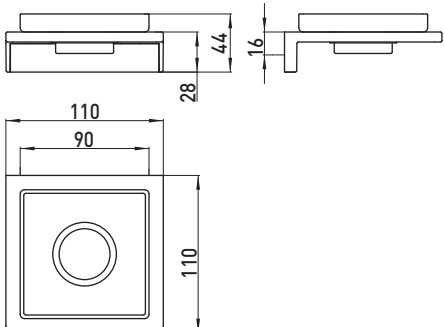
	<p>Doppelglashalter Kristallglas, weiss Double glass holder crystal glass, white</p>	<p>chrom/chrom chrome/chrome</p>	<p>1325 204 03</p>	<p>331,50 € 1</p>
	<p>Doppelglashalter Kristallglas, schwarz Double glass holder crystal glass, black</p>	<p>chrom/chrom chrome/chrome</p>	<p>1325 204 04</p>	<p>331,50 € 1</p>
	<p>Flüssigseifenspender Kristallglas, klar Liquid soap dispenser crystal glass, clear</p>	<p>chrom/chrom chrome/chrome</p>	<p>1321 204 00</p>	<p>236,90 € 1</p>
	<p>Flüssigseifenspender Kristallglas geschliffen, Version 1 Liquid soap dispenser cut crystal glass, version 1</p>	<p>chrom/chrom chrome/chrome</p>	<p>1321 204 01</p>	<p>287,70 € 1</p>


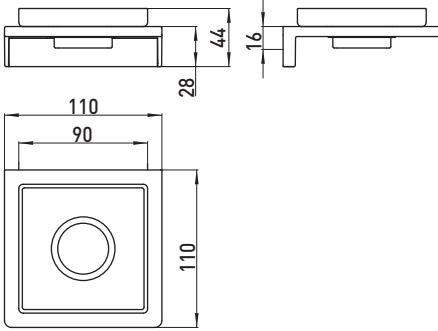

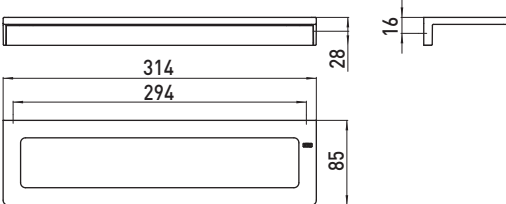

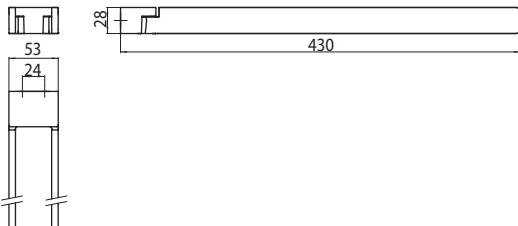

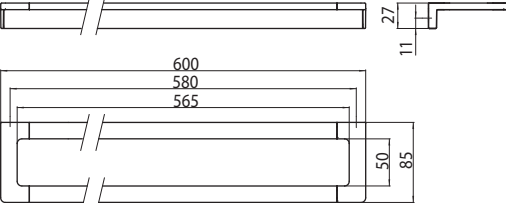
PG

	<p>Flüssigseifenspender Kristallglas geschliffen, Version 2 Liquid soap dispenser cut crystal glass, version 2</p>	<p>chrom/chrom chrome/chrome</p>	<p>1321 204 02</p>	<p>287,70 € 1</p>	
	<p>Flüssigseifenspender Kristallglas, weiss Liquid soap dispenser crystal glass, white</p>	<p>chrom/chrom chrome/chrome</p>	<p>1321 204 03</p>	<p>261,70 € 1</p>	
	<p>Flüssigseifenspender Kristallglas, schwarz Liquid soap dispenser crystal glass, black</p>	<p>chrom/chrom chrome/chrome</p>	<p>1321 204 04</p>	<p>261,70 € 1</p>	
	<p>Glashalter / Flüssigseifenspender Kristallglas, klar Glass holder / soap dispenser crystal glass, clear</p>	<p>chrom/chrom chrome/chrome</p>	<p>1331 204 00</p>	<p>359,90 € 1</p>	


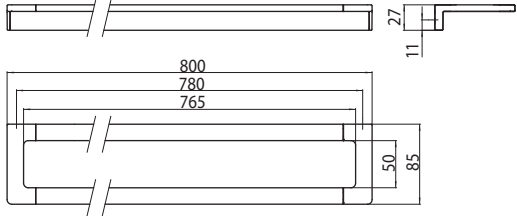

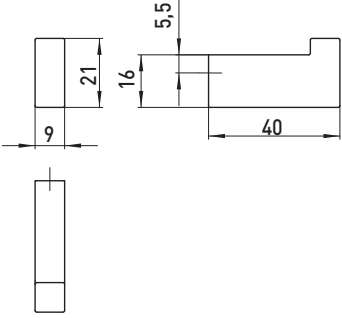
	<p>Glashalter / Flüssigseifenspender Kristallglas geschliffen, Version 1 Glass holder / soap dispenser cut crystal glass, version 1</p>	<p>chrom/chrom chrome/chrome</p>	<p>1331 204 01</p>	<p>457,00 € 1</p>	
	<p>Glashalter / Flüssigseifenspender Kristallglas geschliffen, Version 2 Glass holder / soap dispenser cut crystal glass, version 2</p>	<p>chrom/chrom chrome/chrome</p>	<p>1331 204 02</p>	<p>457,00 € 1</p>	
	<p>Glashalter / Flüssigseifenspender Kristallglas, weiss Glass holder / soap dispenser crystal glass, white</p>	<p>chrom/chrom chrome/chrome</p>	<p>1331 204 03</p>	<p>415,60 € 1</p>	
	<p>Glashalter / Flüssigseifenspender Kristallglas, schwarz Glass holder / soap dispenser crystal glass, black</p>	<p>chrom/chrom chrome/chrome</p>	<p>1331 204 04</p>	<p>415,60 € 1</p>	

PG

	<p>Seifenhalter Kristallglas, klar Soap holder crystal glass, clear</p>	<p>chrom/chrom 1330 204 00 146,90 € 1 chrome/chrome</p> 
	<p>Seifenhalter Kristallglas geschliffen, Version 1 Soap holder cut crystal glass, version 1</p>	<p>chrom/chrom 1330 204 01 191,80 € 1 chrome/chrome</p> 
	<p>Seifenhalter Kristallglas geschliffen, Version 2 Soap holder cut crystal glass, version 2</p>	<p>chrom/chrom 1330 204 02 191,80 € 1 chrome/chrome</p> 
	<p>Seifenhalter Kristallglas, weiss Soap holder crystal glass, white</p>	<p>chrom/chrom 1330 204 03 177,60 € 1 chrome/chrome</p> 

	<p>Seifenhalter Kristallglas, schwarz Soap holder crystal glass, black</p>	<p>chrom/chrom 1330 204 04 177,60 € 1 chrome/chrome</p> 
	<p>Handtuchhalter 314 mm Towel holder 314 mm</p>	<p>chrom/chrom 1350 204 33 116,10 € 1 chrome/chrome</p> 
	<p>Handtuchhalter, schwenkbar, 430 mm Towel holder, swing action, 430 mm</p>	<p>chrom/chrom 1350 204 43 142,50 € 1 chrome/chrome</p> 
	<p>Badetuchhalter 600 mm Bath towel holder 600 mm</p>	<p>chrom/chrom 1360 204 60 256,50 € 1 chrome/chrome</p> 

PG

	<p>Badetuchhalter 800 mm Bath towel holder 800 mm</p>	<p>chrom/chrom chrome/chrome</p> <p>1360 204 80 302,10 € 1</p> 
	<p>Haken Hook</p>	<p>chrom chrome</p> <p>1375 001 00 55,60 € 1</p> 

Bürstengarnitur Toilet brush holder	Bürstenkopf, weiss Brush head, white	1015 139 90	12,10 €	1
Bürstengarnitur Toilet brush holder	Bürste chrom Brush chrome	0515 001 91	23,20 €	1
Bürstengarnitur Toilet brush holder	Kristallglas, weiss crystal glass, white	1315 139 90	114,80 €	1
Bürstengarnitur Toilet brush holder	Bürstenkopf, schwarz Brush head, black	3515 133 90	12,20 €	1
Bürstengarnitur Toilet brush holder	Kristallglas, schwarz crystal glass, black	1315 133 90	114,80 €	1
Bürstengarnitur Toilet brush holder	Bürste chrom, Bürstenkopf schwarz Brush chrome, brush head black	0515 001 92	23,20 €	1
Flüssigseifenspender Liquid soap dispenser	Behälter, Kristallglas klar Container, crystal clear	1321 000 90	75,90 €	1
Flüssigseifenspender Liquid soap dispenser	Dosierpumpe, chrom Pump unit, chrome	1321 001 90	54,40 €	1
Flüssigseifenspender Liquid soap dispenser	Behälter, Kristallglas klar - Schliff 1 Container, cut crystal clear - version 1	1321 000 91	113,60 €	1
Flüssigseifenspender Liquid soap dispenser	Behälter, Kristallglas klar - Schliff 2 Container, cut crystal clear - version 2	1321 000 92	113,60 €	1
Flüssigseifenspender Liquid soap dispenser	Behälter, weiss Container, white	1321 139 90	94,60 €	1
Flüssigseifenspender Liquid soap dispenser	Behälter, schwarz Container, black	1321 133 90	94,60 €	1
Glashalter Glass holder	Mundspülglas, klar Glass, crystal clear	1320 000 90	48,50 €	1
Glashalter Glass holder	Mundspülglas, klar - Schliff 1 Glass, cut crystal clear - version 1	1320 000 91	80,50 €	1
Glashalter Glass holder	Mundspülglas, klar - Schliff 2 Glass, cut crystal clear - version 2	1320 000 92	80,50 €	1
Glashalter Glass holder	Mundspülglas, weiss Glass, crystal white	1320 139 90	70,00 €	1
Glashalter Glass holder	Mundspülglas, schwarz Glass, crystal black	1320 133 90	70,00 €	1
Seifenhalter Soap holder	Seifenschale, klar Soap dish, crystal clear	1330 000 90	48,50 €	1
Seifenhalter Soap holder	Seifenschale, klar - Schliff 1 Soap dish, cut crystal clear - version 1	1330 000 91	80,50 €	1
Seifenhalter Soap holder	Seifenschale, klar - Schliff 2 Soap dish, cut crystal clear - version 2	1330 000 92	80,50 €	1
Seifenhalter Soap holder	Seifenschale, weiss Soap dish, white	1330 139 90	71,00 €	1
Seifenhalter Soap holder	Seifenschale, schwarz Soap dish, black	1330 133 90	71,00 €	1

emco **classic**

EMCO

Oberflächen

chrom	001
chrom/gold	207
gold	007

Material

Messing, Zinkdruckguss galvanisiert.
Kappen aus ABS.
Glasteile aus Kristallglas (klar und satiniert)
und Pantographie-Dekoren

Technik

Alle elektrisch betriebenen Produkte
sind entsprechend VDE-Richtlinien
gefertigt und geprüft.

Surfaces

chrome	001
chrome/gold	207
gold	007


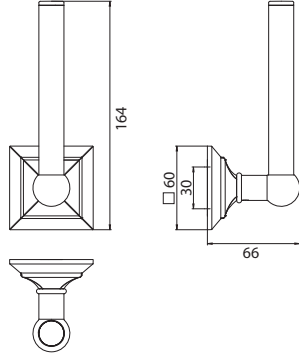

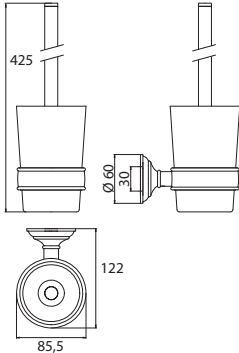

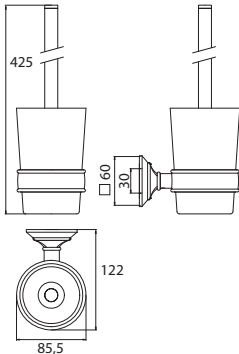
Material


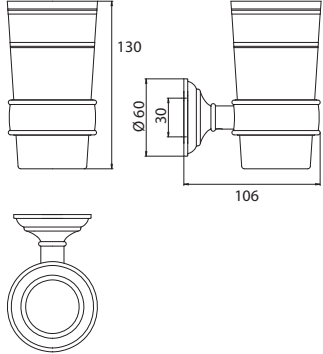

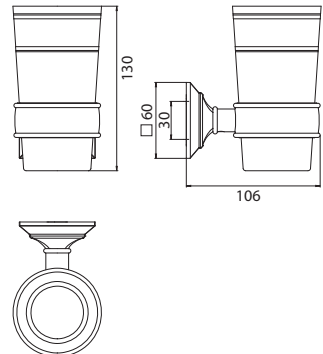

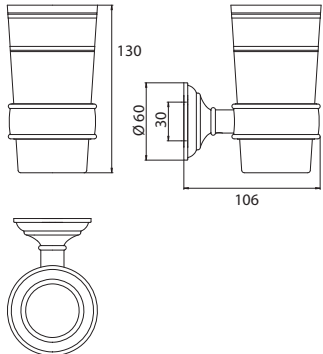
Brass, electroplated diecast zinc.
Caps made of ABS.
Glass parts made of crystal glass
(clear and satinized) and decor.

Technical

All electrically-operated products are
manufactured and tested according to
the VDE guidelines.

			PG			
	<p>Papierhalter mit Deckel Wandkonsole, rund (Ø 60 mm) Paper holder with cover Bracket, round (Ø 60 mm)</p>	<p>chrom chrome chrom/gold chrome/gold gold gold</p>	<p>0400 001 00 0400 207 00 0400 007 00</p>	<p>158,80 € 270,70 € 476,70 €</p>	<p>1 1 1</p>	
	<p>Papierhalter mit Deckel Wandkonsole, eckig (60 x 60 mm) Paper holder with cover Bracket, square (60 x 60 mm)</p>	<p>chrom chrome chrom/gold chrome/gold gold gold</p>	<p>0400 001 01 0400 207 01 0400 007 01</p>	<p>158,80 € 270,70 € 476,70 €</p>	<p>1 1 1</p>	
	<p>Reservepapierhalter Wandkonsole, rund (Ø 60 mm) Spare paper holder Bracket, round (Ø 60 mm)</p>	<p>chrom chrome chrom/gold chrome/gold gold gold</p>	<p>0405 001 00 0405 207 00 0405 007 00</p>	<p>98,70 € 167,60 € 295,90 €</p>	<p>1 1 1</p>	

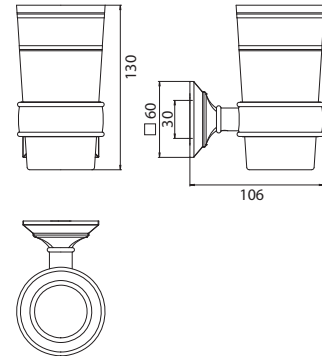
					PG
	<p>Reservepapierhalter Wandkonsole, eckig (60 x 60 mm) Spare paper holder Bracket, square (60 x 60 mm)</p>	chrom	0405 001 01	98,70 €	1
		chrome			
		chrom/gold	0405 207 01	167,60 €	1
		chrome/gold			
		gold	0405 007 01	295,90 €	1
		gold			
					
	<p>Toilettenbürstengarnitur, Behälter Kristallglas satiniert, Wandmodell Wandkonsole, rund (Ø 60 mm) Toilet brush set, satin crystal glass container, wall-mounted version Bracket, round (Ø 60 mm)</p>	chrom	0415 001 00	202,80 €	1
		chrome			
		chrom/gold	0415 207 00	345,10 €	1
		chrome/gold			
		gold	0415 007 00	608,20 €	1
		gold			
					
	<p>Toilettenbürstengarnitur, Behälter Kristallglas satiniert, Stiel chrom, Wandmodell Wandkonsole, eckig (60 x 60 mm) Toilet brush holder, bowl of satin crystal, brush grip chrome, wall mounted Bracket, square (60 x 60 mm)</p>	chrom	0415 001 01	202,80 €	1
		chrome			
		chrom/gold	0415 207 01	345,10 €	1
		chrome/gold			
		gold	0415 007 01	608,20 €	1
		gold			
					

			PG		
	<p>Glashalter, Kristallglas klar, ohne Decor Wandkonsole, rund (Ø 60 mm) Glass holder, clear crystal glass, without decor Bracket, round (Ø 60 mm)</p>	chrom	0420 001 00	137,10 €	1
		chrome			
		chrom/gold	0420 207 00	233,30 €	1
		chrome/gold			
		gold	0420 007 00	410,90 €	1
		gold			
					
	<p>Glashalter, Kristallglas klar, ohne Decor Wandkonsole, eckig (60 x 60 mm) Glass holder, clear crystal glass, without decor Bracket, square (60 x 60 mm)</p>	chrom	0420 001 01	137,10 €	1
		chrome			
		chrom/gold	0420 207 01	233,30 €	1
		chrome/gold			
		gold	0420 007 01	410,90 €	1
		gold			
					
	<p>Glashalter, Kristallglas klar, mit Decor gold Wandkonsole, rund (Ø 60 mm) Glass holder, clear crystal glass, with decor gold Bracket, round (Ø 60 mm)</p>	chrom	0420 001 02	191,80 €	1
		chrome			
		chrom/gold	0420 207 02	288,20 €	1
		chrome/gold			
		gold	0420 007 02	465,70 €	1
		gold			
					



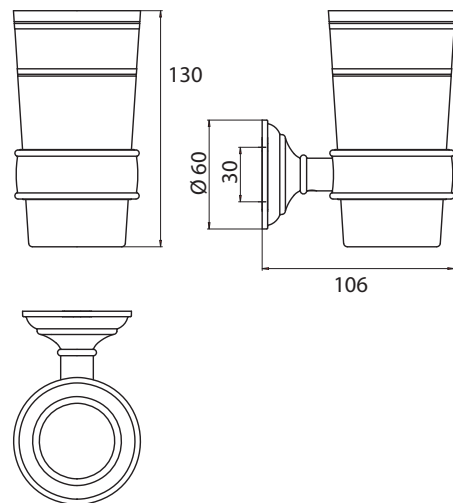
Glashalter, Kristallglas klar, mit Decor gold
 Wandkonsole, eckig (60 x 60 mm)
 Glass holder, clear crystal glass, with decor gold
 Bracket, square (60 x 60 mm)

chrom	0420 001 03	191,80 €	1
chrome			
chrom/gold	0420 207 03	288,20 €	1
chrome/gold			
gold	0420 007 03	465,70 €	1
gold			



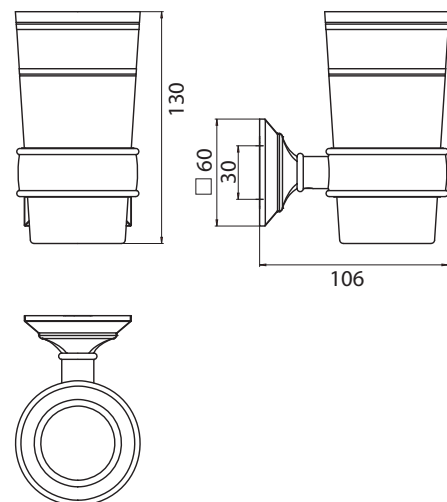
Glashalter, Kristallglas klar, mit Decor platin
 Wandkonsole, rund (Ø 60 mm)
 Glass holder, clear crystal glass, with decor platin
 Bracket, round (Ø 60 mm)


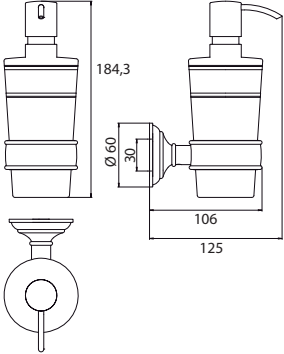

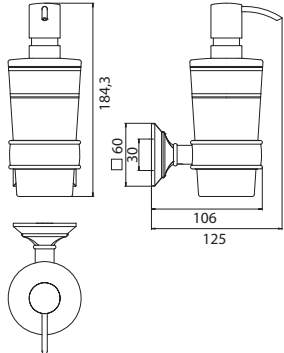

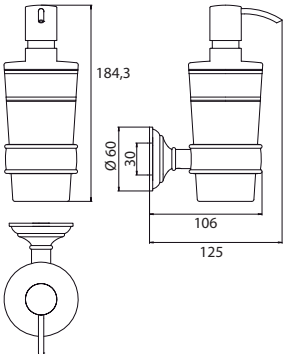
chrom	0420 001 04	191,80 €	1
chrome			



Glashalter, Kristallglas klar, mit Decor platin
 Wandkonsole, eckig (60 x 60 mm)
 Glass holder, clear crystal glass, with decor platin
 Bracket, square (60 x 60 mm)

chrom	0420 001 05	191,80 €	1
chrome			

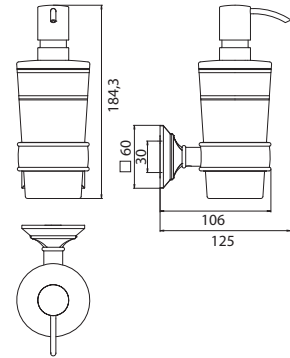


					PG	
	<p>Flüssigseifenspender, Kristallglas klar, ohne Decor Wandkonsole, rund (Ø 60 mm) Liquid soap dispenser, clear crystal glass, without decor Bracket, round (Ø 60 mm)</p>	chrom	0421 001 00	196,20 €	1	
		chrome				
		chrom/gold	0421 207 00	334,30 €	1	
		chrome/gold				
		gold	0421 007 00	588,50 €	1	
		gold				
						
	<p>Flüssigseifenspender, Kristallglas klar, ohne Decor Wandkonsole, eckig (60 x 60 mm) Liquid soap dispenser, clear crystal glass, without decor Bracket, square (60 x 60 mm)</p>	chrom	0421 001 01	196,20 €	1	
		chrome				
		chrom/gold	0421 207 01	334,30 €	1	
		chrome/gold				
		gold	0421 007 01	588,50 €	1	
		gold				
						
	<p>Flüssigseifenspender, Kristallglas klar, mit Decor gold Wandkonsole, rund (Ø 60 mm) Liquid soap dispenser, clear crystal glass, with decor gold Bracket, round (Ø 60 mm)</p>	chrom	0421 001 02	250,90 €	1	
		chrome				
		chrom/gold	0421 207 02	389,00 €	1	
		chrome/gold				
		gold	0421 007 02	643,20 €	1	
		gold				
						



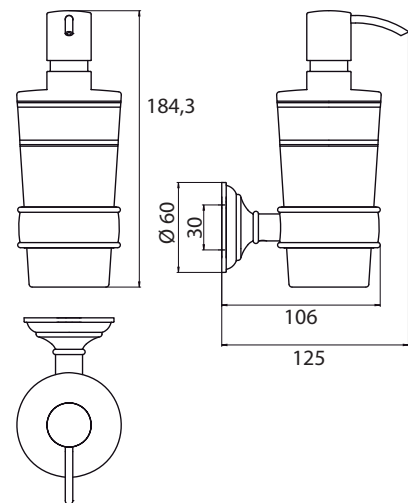
Flüssigseifenspender, Kristallglas klar,
mit Decor gold
Wandkonsole, eckig (60 x 60 mm)
Liquid soap dispenser, clear crystal glass,
with decor gold
Bracket, square (60 x 60 mm)

chrom	0421 001 03	250,90 €	1
chrome			
chrom/gold	0421 207 03	389,00 €	1
chrome/gold			
gold	0421 007 03	643,20 €	1
gold			



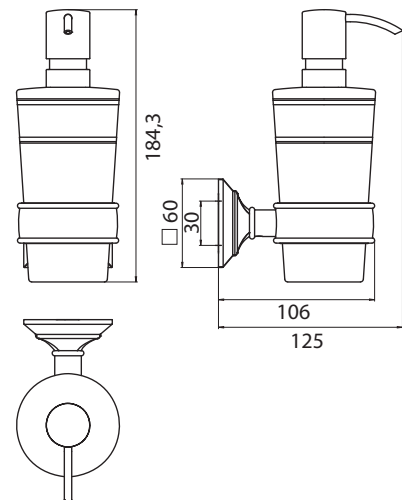
Flüssigseifenspender, Kristallglas klar,
mit Decor platin
Wandkonsole, rund (Ø 60 mm)
Liquid soap dispenser, clear crystal glass,
with decor platin
Bracket, round (Ø 60 mm)


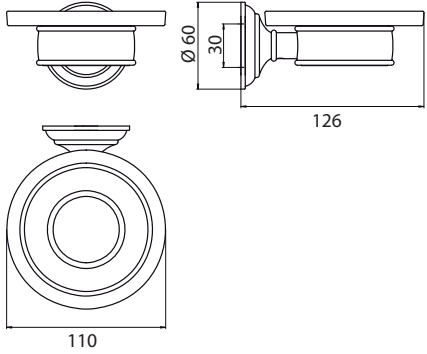

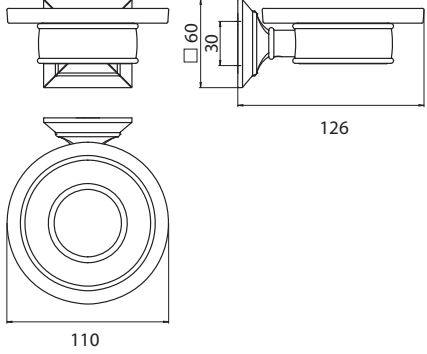
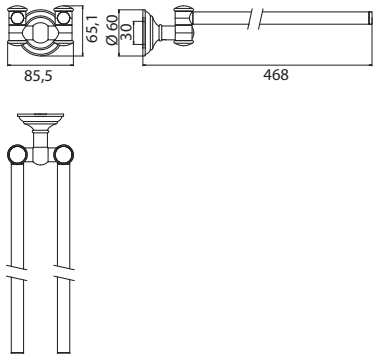
chrom	0421 001 04	250,90 €	1
chrome			


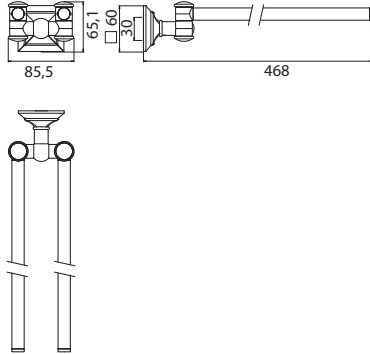

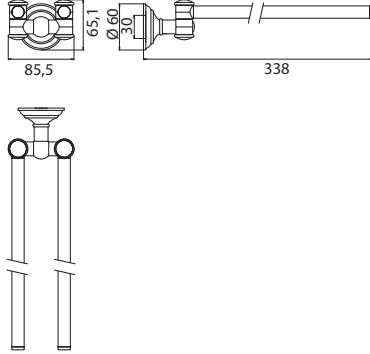

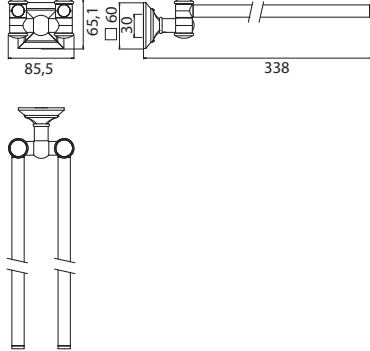



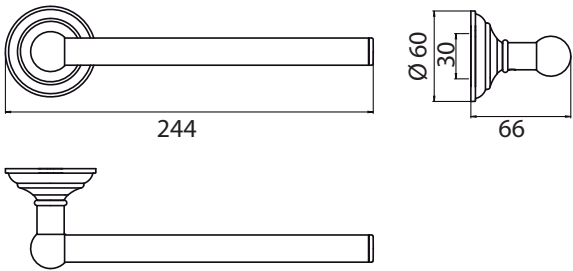

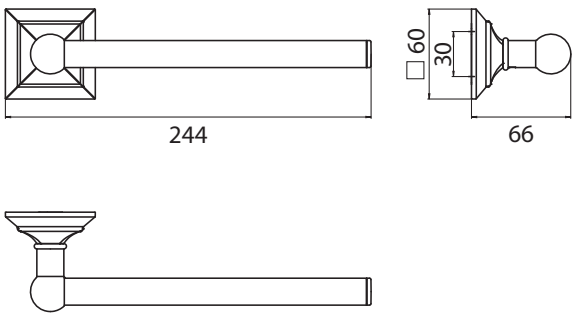

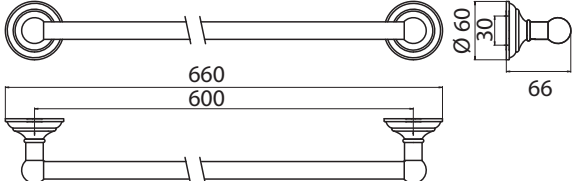
Flüssigseifenspender, Kristallglas klar,
mit Decor platin
Wandkonsole, eckig (60 x 60 mm)
Liquid soap dispenser, clear crystal glass,
with decor platin
Bracket, square (60 x 60 mm)


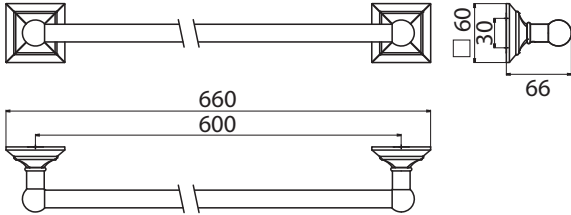

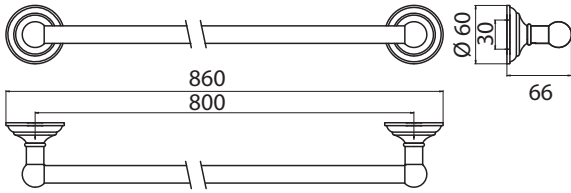

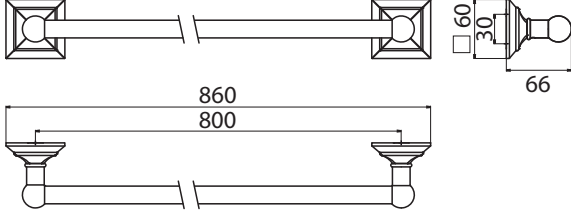
chrom	0421 001 05	250,90 €	1
chrome			


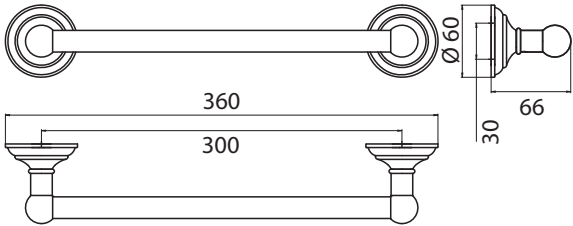

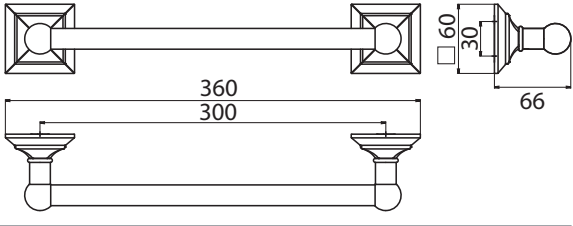

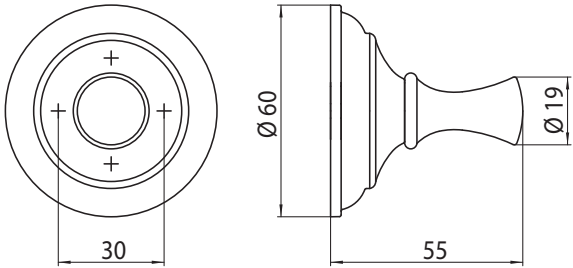


			PG																							
	<p>Seifenhalter, Schale Kristallglas klar Wandkonsole, rund (Ø 60 mm) Soap holder, dish crystal glass Bracket, round (Ø 60 mm)</p>	<table border="0"> <tr> <td>chrom</td> <td>0430 001 00</td> <td>168,80 €</td> <td>1</td> </tr> <tr> <td>chrome</td> <td></td> <td></td> <td></td> </tr> <tr> <td>chrom/gold</td> <td>0430 207 00</td> <td>287,00 €</td> <td>1</td> </tr> <tr> <td>chrome/gold</td> <td></td> <td></td> <td></td> </tr> <tr> <td>gold</td> <td>0430 007 00</td> <td>506,20 €</td> <td>1</td> </tr> <tr> <td>gold</td> <td></td> <td></td> <td></td> </tr> </table> 	chrom	0430 001 00	168,80 €	1	chrome				chrom/gold	0430 207 00	287,00 €	1	chrome/gold				gold	0430 007 00	506,20 €	1	gold			
chrom	0430 001 00	168,80 €	1																							
chrome																										
chrom/gold	0430 207 00	287,00 €	1																							
chrome/gold																										
gold	0430 007 00	506,20 €	1																							
gold																										
	<p>Seifenhalter, Kristallglas, klar Wandkonsole, eckig (60 x 60 mm) Soap holder, crystal glass, clear Bracket, square (60 x 60 mm)</p>	<table border="0"> <tr> <td>chrom</td> <td>0430 001 01</td> <td>168,80 €</td> <td>1</td> </tr> <tr> <td>chrome</td> <td></td> <td></td> <td></td> </tr> <tr> <td>chrom/gold</td> <td>0430 207 01</td> <td>287,00 €</td> <td>1</td> </tr> <tr> <td>chrome/gold</td> <td></td> <td></td> <td></td> </tr> <tr> <td>gold</td> <td>0430 007 01</td> <td>506,20 €</td> <td>1</td> </tr> <tr> <td>gold</td> <td></td> <td></td> <td></td> </tr> </table> 	chrom	0430 001 01	168,80 €	1	chrome				chrom/gold	0430 207 01	287,00 €	1	chrome/gold				gold	0430 007 01	506,20 €	1	gold			
chrom	0430 001 01	168,80 €	1																							
chrome																										
chrom/gold	0430 207 01	287,00 €	1																							
chrome/gold																										
gold	0430 007 01	506,20 €	1																							
gold																										
	<p>Handtuchhalter, schwenkbar, 470 mm Wandkonsole, rund (Ø 60 mm) Towel holder, swiveling, 470 mm Bracket, round (Ø 60 mm)</p>	<table border="0"> <tr> <td>chrom</td> <td>0450 001 42</td> <td>224,70 €</td> <td>1</td> </tr> <tr> <td>chrome</td> <td></td> <td></td> <td></td> </tr> <tr> <td>chrom/gold</td> <td>0450 207 42</td> <td>382,50 €</td> <td>1</td> </tr> <tr> <td>chrome/gold</td> <td></td> <td></td> <td></td> </tr> <tr> <td>gold</td> <td>0450 007 42</td> <td>673,90 €</td> <td>1</td> </tr> <tr> <td>gold</td> <td></td> <td></td> <td></td> </tr> </table> 	chrom	0450 001 42	224,70 €	1	chrome				chrom/gold	0450 207 42	382,50 €	1	chrome/gold				gold	0450 007 42	673,90 €	1	gold			
chrom	0450 001 42	224,70 €	1																							
chrome																										
chrom/gold	0450 207 42	382,50 €	1																							
chrome/gold																										
gold	0450 007 42	673,90 €	1																							
gold																										

	<p>Handtuchhalter, schwenkbar, 470 mm Wandkonsole, eckig (60 x 60 mm) Towel holder, swiveling, 470 mm Bracket, square (60 x 60 mm)</p>	<p>chrom chrome chrom/gold chrome/gold gold gold</p>	<p>0450 001 43 0450 207 43 0450 007 43</p>	<p>224,70 € 382,50 € 673,90 €</p> <p>1 1 1</p>	
	<p>Handtuchhalter, schwenkbar, 340 mm Wandkonsole, rund (Ø 60 mm) Towel holder, swiveling, 340 mm Bracket, round (Ø 60 mm)</p>	<p>chrom chrome chrom/gold chrome/gold gold gold</p>	<p>0450 001 34 0450 207 34 0450 007 34</p>	<p>213,60 € 363,80 € 641,00 €</p> <p>1 1 1</p>	
	<p>Handtuchhalter, schwenkbar, 340 mm Wandkonsole, eckig (60 x 60 mm) Towel holder, swiveling, 340 mm Bracket, square (60 x 60 mm)</p>	<p>chrom chrome chrom/gold chrome/gold gold gold</p>	<p>0450 001 35 0450 207 35 0450 007 35</p>	<p>213,60 € 363,80 € 641,00 €</p> <p>1 1 1</p>	

					PG
	<p>Handtuchring, starr Wandkonsole, rund (Ø 60 mm) Towel ring, fixed Bracket, round (Ø 60 mm)</p>	chrom	0455 001 00	104,10 €	1
		chrome			
		chrom/gold	0455 207 00	177,50 €	1
		chrome/gold			
		gold	0455 007 00	312,30 €	1
		gold			
					
	<p>Handtuchring, starr Wandkonsole, eckig (60 x 60 mm) Towel ring, fixed Bracket, square (60 x 60 mm)</p>	chrom	0455 001 01	104,10 €	1
		chrome			
		chrom/gold	0455 207 01	177,50 €	1
		chrome/gold			
		gold	0455 007 01	312,30 €	1
		gold			
					
	<p>Badetuchhalter, 600 mm Wandkonsole, rund (Ø 60 mm) Bath towel holder, 600 mm Bracket, round (Ø 60 mm)</p>	chrom	0460 001 60	180,80 €	1
		chrome			
		chrom/gold	0460 207 60	308,00 €	1
		chrome/gold			
		gold	0460 007 60	542,40 €	1
		gold			
					

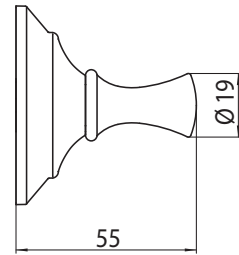
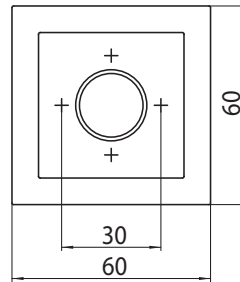
	<p>Badetuchhalter, 600 mm Wandkonsole, eckig (60 x 60 mm) Bath towel holder, 600 mm Bracket, square (60 x 60 mm)</p>	<table border="0"> <tr> <td>chrom</td> <td>0460 001 61</td> <td>180,80 €</td> <td>1</td> </tr> <tr> <td>chrome</td> <td></td> <td></td> <td></td> </tr> <tr> <td>chrom/gold</td> <td>0460 207 61</td> <td>308,00 €</td> <td>1</td> </tr> <tr> <td>chrome/gold</td> <td></td> <td></td> <td></td> </tr> <tr> <td>gold</td> <td>0460 007 61</td> <td>542,40 €</td> <td>1</td> </tr> <tr> <td>gold</td> <td></td> <td></td> <td></td> </tr> </table>	chrom	0460 001 61	180,80 €	1	chrome				chrom/gold	0460 207 61	308,00 €	1	chrome/gold				gold	0460 007 61	542,40 €	1	gold				
chrom	0460 001 61	180,80 €	1																								
chrome																											
chrom/gold	0460 207 61	308,00 €	1																								
chrome/gold																											
gold	0460 007 61	542,40 €	1																								
gold																											
	<p>Badetuchhalter, 800 mm Wandkonsole, rund (Ø 60 mm) Bath towel holder 800 mm Bracket, round (Ø 60 mm)</p>	<table border="0"> <tr> <td>chrom</td> <td>0460 001 80</td> <td>191,80 €</td> <td>1</td> </tr> <tr> <td>chrome</td> <td></td> <td></td> <td></td> </tr> <tr> <td>chrom/gold</td> <td>0460 207 80</td> <td>326,50 €</td> <td>1</td> </tr> <tr> <td>chrome/gold</td> <td></td> <td></td> <td></td> </tr> <tr> <td>gold</td> <td>0460 007 80</td> <td>575,30 €</td> <td>1</td> </tr> <tr> <td>gold</td> <td></td> <td></td> <td></td> </tr> </table>	chrom	0460 001 80	191,80 €	1	chrome				chrom/gold	0460 207 80	326,50 €	1	chrome/gold				gold	0460 007 80	575,30 €	1	gold				
chrom	0460 001 80	191,80 €	1																								
chrome																											
chrom/gold	0460 207 80	326,50 €	1																								
chrome/gold																											
gold	0460 007 80	575,30 €	1																								
gold																											
	<p>Badetuchhalter, 800 mm Wandkonsole, eckig (60 x 60 mm) Bath towel holder 800 mm Bracket, square (60 x 60 mm)</p>	<table border="0"> <tr> <td>chrom</td> <td>0460 001 81</td> <td>191,80 €</td> <td>1</td> </tr> <tr> <td>chrome</td> <td></td> <td></td> <td></td> </tr> <tr> <td>chrom/gold</td> <td>0460 207 81</td> <td>326,50 €</td> <td>1</td> </tr> <tr> <td>chrome/gold</td> <td></td> <td></td> <td></td> </tr> <tr> <td>gold</td> <td>0460 007 81</td> <td>575,30 €</td> <td>1</td> </tr> <tr> <td>gold</td> <td></td> <td></td> <td></td> </tr> </table>	chrom	0460 001 81	191,80 €	1	chrome				chrom/gold	0460 207 81	326,50 €	1	chrome/gold				gold	0460 007 81	575,30 €	1	gold				
chrom	0460 001 81	191,80 €	1																								
chrome																											
chrom/gold	0460 207 81	326,50 €	1																								
chrome/gold																											
gold	0460 007 81	575,30 €	1																								
gold																											

					PG
	Wannengriff, 300 mm Wandkonsole, rund (Ø 60 mm) Bath grip, 300 mm Bracket, round (Ø 60 mm)	chrom	0470 001 30	158,80 €	1
		chrome			
		chrom/gold	0470 207 30	270,70 €	1
		chrome/gold			
		gold	0470 007 30	476,70 €	1
		gold			
					
	Wannengriff, 300 mm Wandkonsole, eckig (60 x 60 mm) Bath grip, 300 mm Bracket, square (60 x 60 mm)	chrom	0470 001 31	158,80 €	1
		chrome			
		chrom/gold	0470 207 31	270,70 €	1
		chrome/gold			
		gold	0470 007 31	476,70 €	1
		gold			
					
	Haken Wandkonsole, rund (Ø 60 mm) Hook Bracket, round (Ø 60 mm)	chrom	0475 001 00	71,20 €	1
		chrome			
		chrom/gold	0475 207 00	158,80 €	1
		chrome/gold			
		gold	0475 007 00	213,60 €	1
		gold			
					



Haken
Wandkonsole, eckig (60 x 60 mm)
Hook
Bracket, square (60 x 60 mm)

chrom	0475 001 01	71,20 €	1
chrome			
chrom/gold	0475 207 01	158,80 €	1
chrome/gold			
gold	0475 007 01	213,60 €	1
gold			



			PG
Bürstengarnitur Toilet brush holder	Bürstenstiel chrom mit Bürstenkopf weiss Brushgrip chrome with white brush head	1215 001 91	47,50 € 1
Bürstengarnitur Toilet brush holder	Bürstenkopf Brush head	1015 139 90	12,10 € 1
Bürstengarnitur Toilet brush holder	Bürstenglas, satiniert Spare glass, satin	0415 000 90	37,30 € 1
Flüssigseifenspender Liquid soap dispenser	Dosierpumpe, chrom Pump unit, chrome	1721 001 90	72,10 € 1
Flüssigseifenspender Liquid soap dispenser	Behälter, Kristallglas klar Container, crystal clear	0421 000 90	58,70 € 1
Flüssigseifenspender Liquid soap dispenser	Behälter, gold Container, gold	0421 000 91	113,50 € 1
Flüssigseifenspender Liquid soap dispenser	Dosierpumpe, Metall, gold Pump unit metal, gold	1721 007 90	134,90 € 1
Flüssigseifenspender Liquid soap dispenser	Behälter, platin Container, platin	0421 000 92	113,50 € 1
Glashalter Glass holder	Mundspülglas, klar Glass, crystal clear	0420 000 90	43,30 € 1
Glashalter Glass holder	Mundspülglas, gold Glass, gold	0420 000 91	97,50 € 1
Glashalter Glass holder	Mundspülglas, platin Glass, platin	0420 000 92	97,50 € 1
Seifenhalter Soap holder	Seifenschale, klar Soap dish, clear	0430 000 90	42,70 € 1
Toilettenbürstengarnitur Toilet brush set	Bürste gold Brush gold	1215 007 91	104,10 € 1



emco **eposa**

EMCO

Oberflächen

chrom 001

Material

Messing, Zinkdruckguss galvanisiert.
Kappen aus ABS.
Glasteile aus Kristall- (klar und satiniert) und Opalglas

Technik

Alle elektrisch betriebenen Produkte sind entsprechend VDE-Richtlinien gefertigt und geprüft.

Surfaces

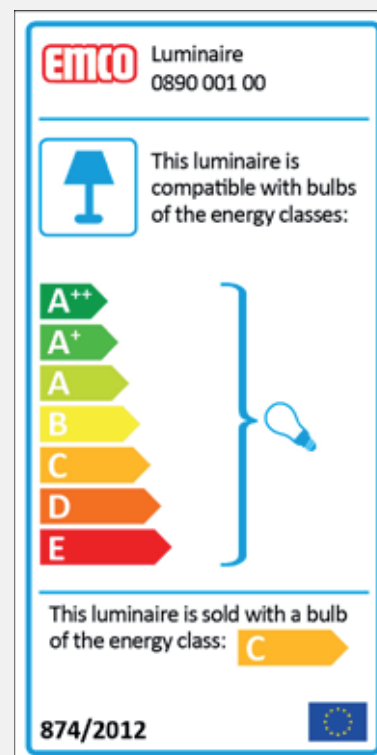
chrome 001


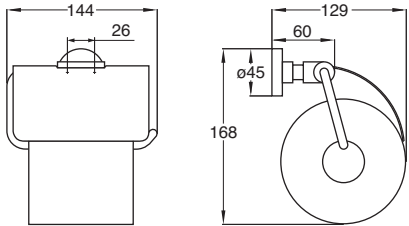

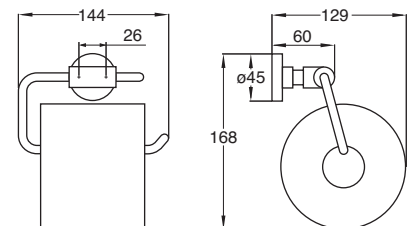

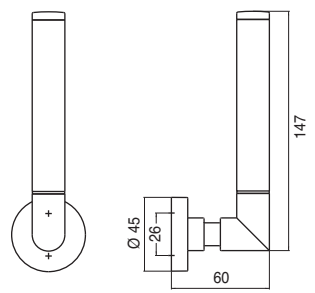

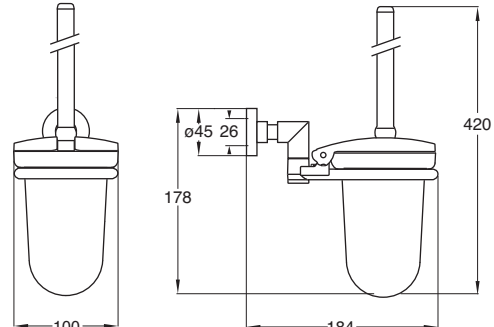
Material


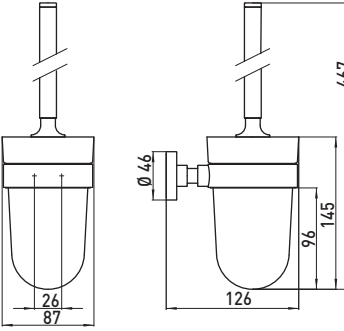

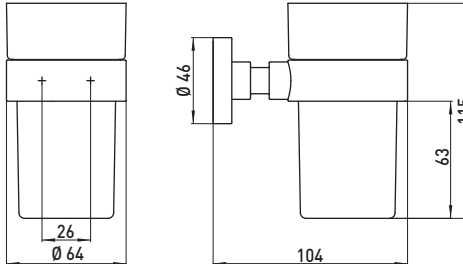

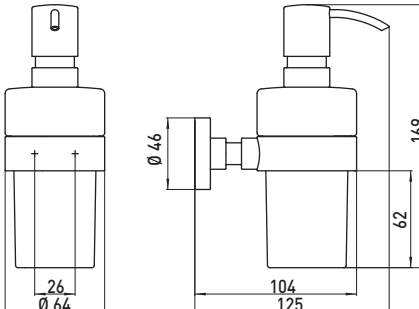

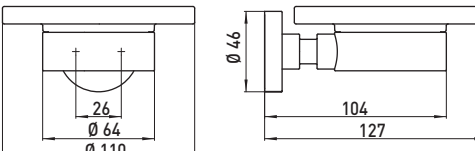
Brass, electroplated diecast zinc.
Caps made of ABS.
Glass parts made of crystal- (clear and satinized) and opal glass.


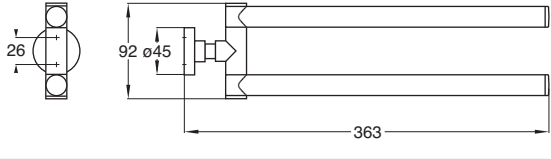

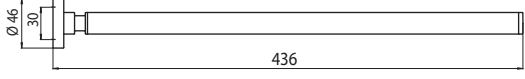

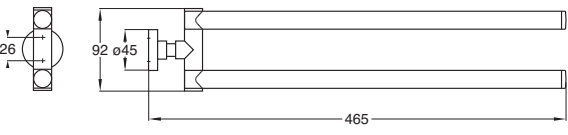

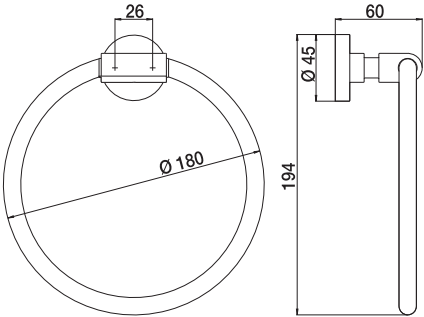
Technical


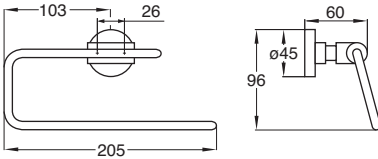

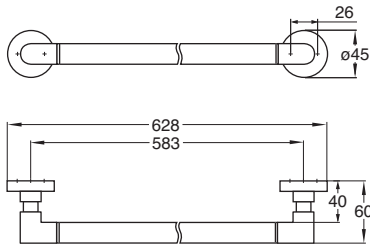

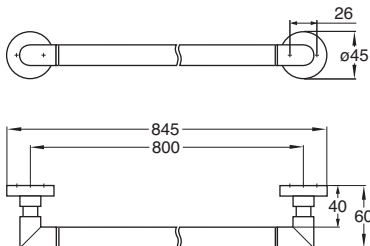

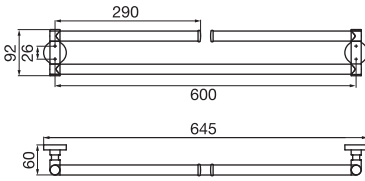
All electrically-operated products are manufactured and tested according to the VDE guidelines.


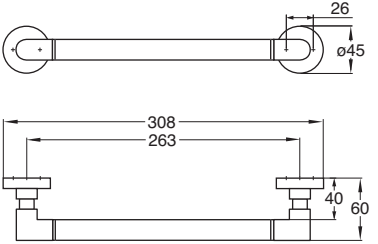

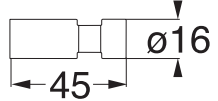

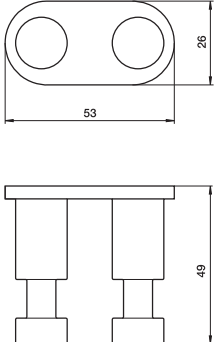

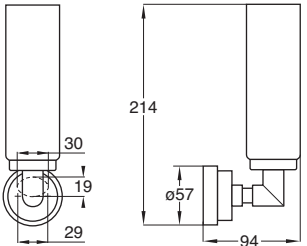


	<p>Papierhalter mit Deckel Paper holder with cover</p>	<p>chrom chrome</p>	<p>0800 001 00</p>	<p>117,00 € 1</p>	
	<p>Papierhalter ohne Deckel Paper holder without cover</p>	<p>chrom chrome</p>	<p>0800 001 02</p>	<p>67,50 € 1</p>	
	<p>Reservepapierhalter Spare paper holder</p>	<p>chrom chrome</p>	<p>0805 001 00</p>	<p>72,80 € 1</p>	
	<p>Bürstengarnitur mit Deckel Behälter Kristallglas satiniert, Wandmodell Toilet brush holder with cover Satin crystal glass container, wall-mounted version</p>	<p>chrom chrome</p>	<p>0815 001 00</p>	<p>223,20 € 1</p>	

	<p>Bürstengarnitur Behälter Kristallglas satiniert, Wandmodell Toilet brush holder Satin crystal glass container, wall- mounted version</p>	<p>chrom chrome</p>	<p>0815 001 01</p>	<p>123,70 € 1</p>	
	<p>Glashalter Kristallglas, klar Glass holder crystal glass, clear</p>	<p>chrom chrome</p>	<p>0820 001 01</p>	<p>99,70 € 1</p>	
	<p>Flüssigseifenspender Behälter Kristallglas klar, Dosierpumpe Metall, 130 ml Liquid soap dispenser Container crystal clear, pump unit metal, 130 ml</p>	<p>chrom chrome</p>	<p>0821 001 01</p>	<p>154,10 € 1</p>	
	<p>Seifenhalter Kristallglas, klar Soap holder crystal glass, clear</p>	<p>chrom chrome</p>	<p>0830 001 01</p>	<p>117,30 € 1</p>	

	<p>Handtuchhalter 363 mm, schwenkbar Towel holder 363 mm, swiveling</p>	<p>chrom chrome</p>	<p>0850 001 36</p>	<p>167,20 € 1</p>	
	<p>Handtuchhalter 436 mm, 1 armig, starr Towel holder 436 mm, 1-arm, fixed</p>	<p>chrom chrome</p>	<p>0850 001 43</p>	<p>81,70 € 1</p>	
	<p>Handtuchhalter 465 mm, schwenkbar Towel holder 465 mm, adjustable</p>	<p>chrom chrome</p>	<p>0850 001 46</p>	<p>171,90 € 1</p>	
	<p>Handtuchring, beweglich Towel ring, adjustable</p>	<p>chrom chrome</p>	<p>0855 001 02</p>	<p>105,30 € 1</p>	

	<p>Handtuchring, rechts offen starr Towel ring, open on right side fixed</p>	<p>chrom chrome</p>	<p>0855 001 00</p>	<p>98,80 €</p>	<p>1</p>	
	<p>Badetuchhalter 600 mm Bath towel holder 600 mm</p>	<p>chrom chrome</p>	<p>0860 001 60</p>	<p>131,20 €</p>	<p>1</p>	
	<p>Badetuchhalter 800 mm Bath towel holder 800 mm</p>	<p>chrom chrome</p>	<p>0860 001 80</p>	<p>150,00 €</p>	<p>1</p>	
	<p>Trockenreck 600 mm Dry rack 600 mm</p>	<p>chrom chrome</p>	<p>0861 001 60</p>	<p>318,60 €</p>	<p>1</p>	

	<p>Wannengriff 300 mm Bath grip 300 mm</p>	<p>chrom chrome</p>	<p>0870 001 25</p>	<p>110,60 € 1</p>	
	<p>Haken 45 mm Hook 45 mm</p>	<p>chrom chrome</p>	<p>0875 001 00</p>	<p>16,90 € 1</p>	
	<p>Hakenleiste Hook set</p>	<p>chrom chrome</p>	<p>0874 001 00</p>	<p>40,60 € 1</p>	
	<p>Leuchte Hochvolt-Halogen G9, 40 W/240 V Energieeffizienzklasse: C Light high voltage halogen G9, 40 W/240 V Energy efficiency grade: C</p>	<p>chrom chrome</p>	<p>0890 001 00</p>	<p>304,70 € 1</p>	

Bürstengarnitur Toilet brush holder	Bürstenkopf Brush head	1015 139 90	12,10 €	1
Bürstengarnitur Toilet brush holder	Bürste, weiss mit Stiel chrom Brush, white with chrome grip	0815 001 91	41,90 €	1
Bürstengarnitur Toilet brush holder	Bürstenglas, satiniert Spare glass, satin	4715 000 90	36,20 €	1
Bürstengarnitur Toilet brush holder	Bürstenglas, satiniert Spare glass, satin	1215 000 90	59,90 €	1
Bürstengarnitur Toilet brush holder	Bürstenstiel chrom mit Bürstenkopf weiss Brushgrip chrome with white brush head	1215 001 91	47,50 €	1
Flüssigseifenspender Liquid soap dispenser	Dosierpumpe, chrom Pump unit, chrome	2221 001 90	71,70 €	1
Flüssigseifenspender Liquid soap dispenser	Behälter, Kristallglas klar Container, crystal clear	1221 000 90	47,20 €	1
Glashalter Glass holder	Mundspülglas Glass	1220 000 90	17,10 €	1
Leuchten Lights	Leuchtenglas Spare glass for light	0890 000 90	91,20 €	1
Seifenhalter Soap holder	Seifenschale, klar Soap dish, clear	1230 000 90	37,40 €	1

emco **fino**

EMCO

Oberflächen

chrom 001

Material

Stilelemente aus hochwertigem Zinkdruckguss, galvanisiert. Rohre: Messing verchromt. Glasteile aus Kristallglas klar und satiniertem Kristallglas.


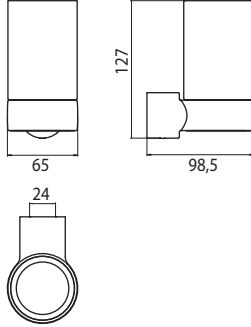

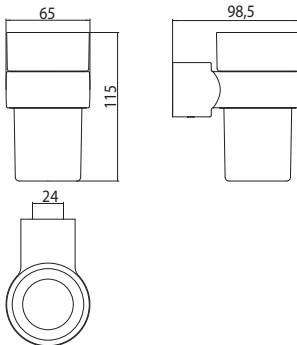

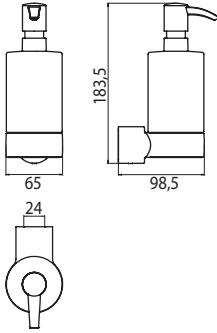

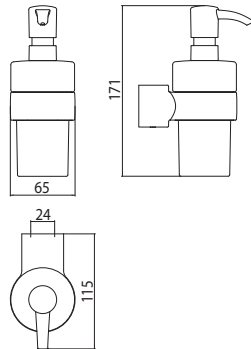
Surfaces


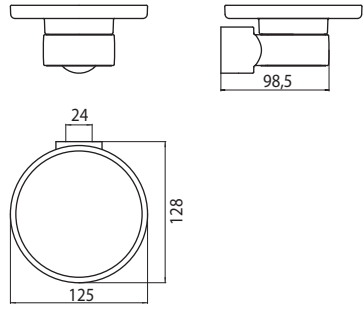

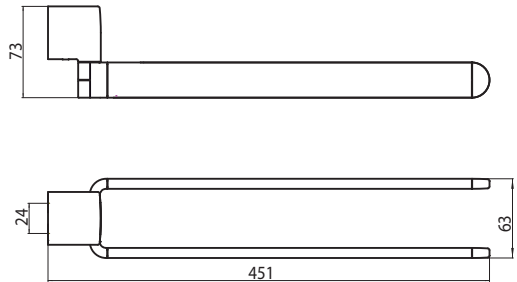

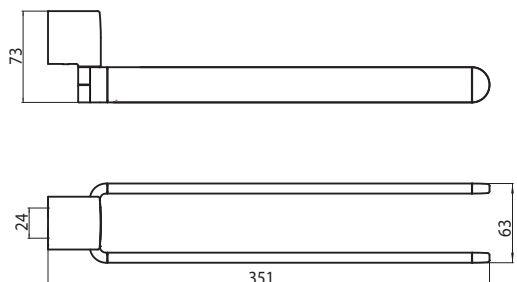

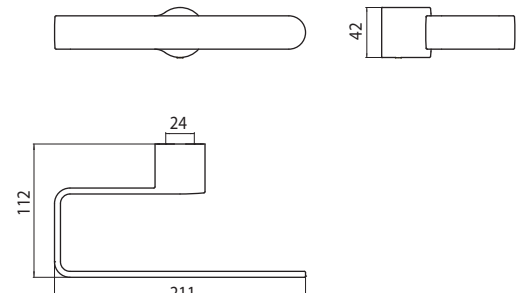
chrom 001


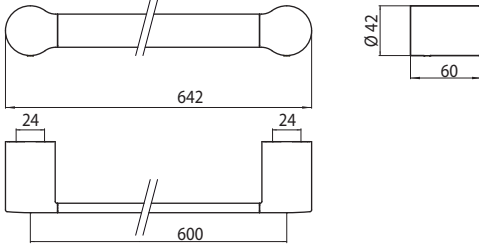

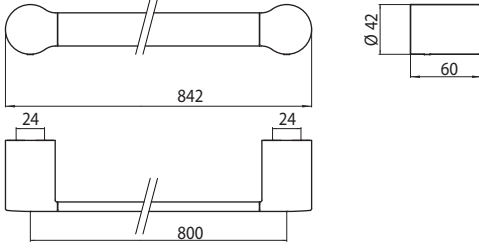

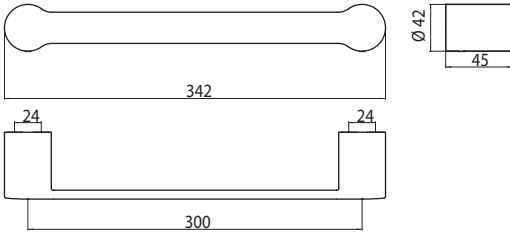

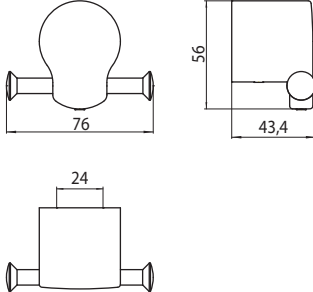
Material

Stylish components made from high-quality galvanised diecast zinc. Tubes made from brass, chromed. Glass parts made from cut crystal glass and satined cut glass.

	<p>Papierhalter mit Deckel Paper holder with cover</p>	<p>chrom chrome</p>	<p>8400 001 00</p>	<p>79,00 € 1</p>	
	<p>Papierhalter ohne Deckel Paper holder without cover</p>	<p>chrom chrome</p>	<p>8402 001 00</p>	<p>60,30 € 1</p>	
	<p>Reservepapierhalter Spare paper holder</p>	<p>chrom chrome</p>	<p>8405 001 00</p>	<p>45,00 € 1</p>	
	<p>Toilettenbürstengarnitur Kristallglas satiniert, Bürstengriff chrom, Wandmodell Toilet brush set Satin crystal, brush grip chrome, wall mounted</p>	<p>chrom chrome</p>	<p>8415 001 00</p>	<p>102,20 € 1</p>	

	<p>Glashalter Kristallglas, klar Glass holder crystal glass, clear</p>	<p>chrom chrome</p>	<p>8420 001 00</p>	<p>59,10 € 1</p>	
	<p>Glashalter, Kristallglas, klar Glass holder, crystal glass</p>	<p>chrom chrome</p>	<p>8420 001 01</p>	<p>59,10 € 1</p>	
	<p>Flüssigseifenspender Kristallglas, Dosierpumpe Kunststoff, 200 ml Liquid soap dispenser crystal clear, pump unit plastic, 200 ml</p>	<p>chrom chrome</p>	<p>8421 001 01</p>	<p>95,30 € 1</p>	
	<p>Flüssigseifenspender Behälter Kristallglas klar, Dosierpumpe Kunststoff, 130 ml Liquid soap dispenser Container crystal clear, pump unit plastic, 130 ml</p>	<p>chrom chrome</p>	<p>8421 001 02</p>	<p>95,30 € 1</p>	

	<p>Seifenhalter Kristallglas, klar Soap holder crystal glass, clear</p>	<p>chrom chrome</p>	<p>8430 001 00</p>	<p>70,20 € 1</p>		<p>emco fino</p>
	<p>Handtuchhalter 451 mm, schwenkbar Towel holder 451 mm, adjustable</p>	<p>chrom chrome</p>	<p>8450 001 45</p>	<p>119,40 € 1</p>		
	<p>Handtuchhalter 351 mm, schwenkbar Towel holder 351 mm, adjustable</p>	<p>chrom chrome</p>	<p>8450 001 35</p>	<p>115,00 € 1</p>		
	<p>Handtuchring, rechts offen Towel ring, open on right side</p>	<p>chrom chrome</p>	<p>8455 001 00</p>	<p>62,40 € 1</p>		

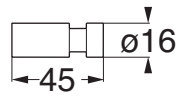
	<p>Badetuchhalter 600 mm Bath towel holder 600 mm</p>	<p>chrom chrome</p> <p>8460 001 60 103,00 € 1</p> 
	<p>Badetuchhalter 800 mm Bath towel holder 800 mm</p>	<p>chrom chrome</p> <p>8460 001 80 111,80 € 1</p> 
	<p>Wannengriff 300 mm Bath grip 300 mm</p>	<p>chrom chrome</p> <p>8470 001 30 81,00 € 1</p> 
	<p>Doppelhaken Double hook</p>	<p>chrom chrome</p> <p>8478 001 00 41,60 € 1</p> 



Haken, 45 mm
Hook, 45 mm

3575 001 01

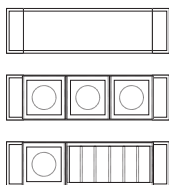
12,60 € 1



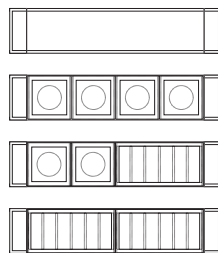
			PG
Bürstengarnitur Toilet brush holder	Bürstenstiel chrom mit Bürstenkopf weiss Brushgrip chrome with white brush head	1215 001 91	47,50 € 1
Bürstengarnitur Toilet brush holder	Bürstenkopf Brush head	1015 139 90	12,10 € 1
Bürstengarnitur Toilet brush holder	Glasteil Spare glass	8415 000 90	34,90 € 1
Flüssigseifenspender Liquid soap dispenser	Behälter, Kristallglas klar Container, crystal clear	8421 000 90	47,20 € 1
Flüssigseifenspender Liquid soap dispenser	Dosierpumpe, Kunststoff, chrom Pump unit plastic, chrome	2221 001 91	12,90 € 1
Glashalter Glass holder	Mundspülglas Glass	8420 000 90	17,10 € 1
Seifenhalter Soap holder	Seifenschale, klar Soap dish, clear	3430 000 90	39,80 € 1

emco liaison

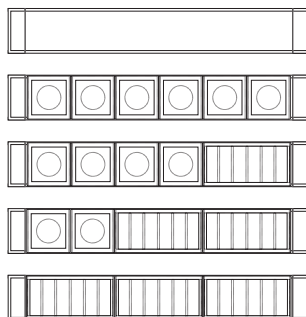
Reling 366 mm
Innenmaß: 290 mm



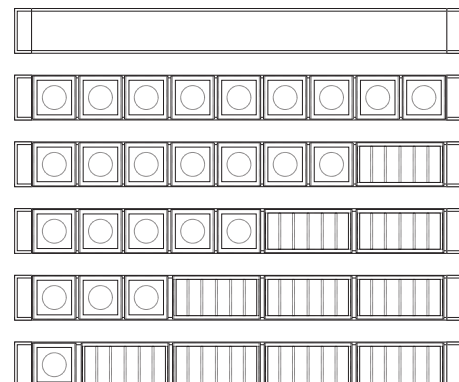
Reling 476 mm
Innenmaß: 400 mm



Reling 678 mm
Innenmaß: 602 mm



Reling 1010 mm
Innenmaß: 934 mm



- 1766 000 00 Glasschale, quadratisch
- 1766 000 02 Glasschale, tief
- 1719 001 30 Utensilienbox mit Metalleinsatz
- 1721 001 30 Flüssigseifenspender (Glas)
- 1720 001 30 Glashalter (Metallreling)
- 1721 001 31 Flüssigseifenspender (Metallreling)



- 1766 000 01 Glasschale, lang
- 1710 001 30 Metallablage
- 1745 000 30 Korb flach
- 1745 001 31 Korb tief



- 1730 001 30 Seifenschale
(nicht berücksichtigt)

Oberflächen

chrom 001

Material

Messing, Zinkdruckguss galvanisiert.
Stilelement aus glasfaserverstärktem,
formschlüssigem ABS, Glasteile aus
Kristall- und Opalglas.

Technik

Alle elektrisch betriebenen Produkte
sind entsprechend VDE-Richtlinien
gefertigt und geprüft.

Surfaces

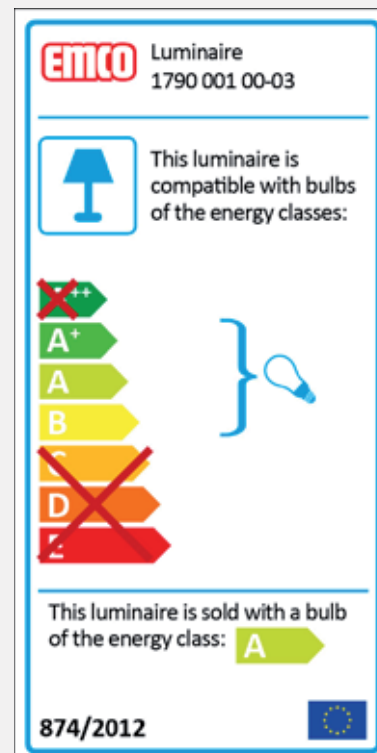
chrome 001

Material


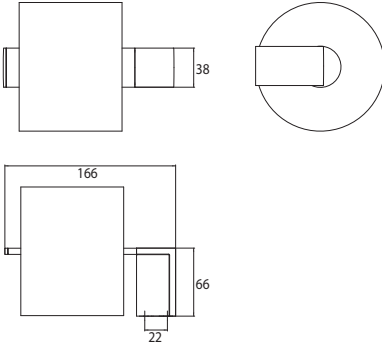

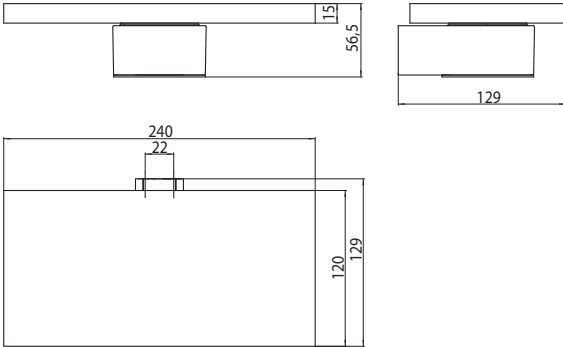

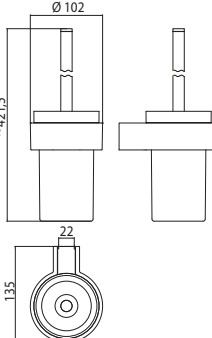

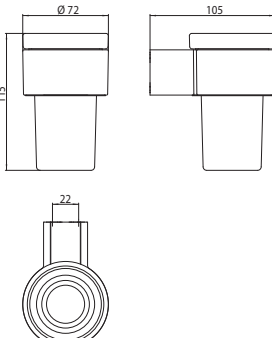
Brass, electroplated diecast zinc.
Glass parts made of cut and opalescent
glass.

Technical


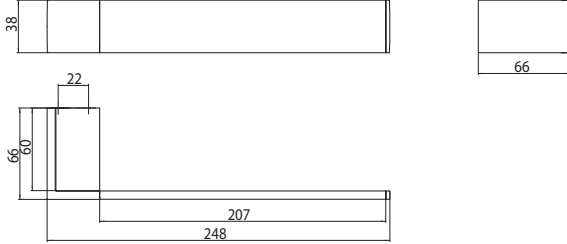

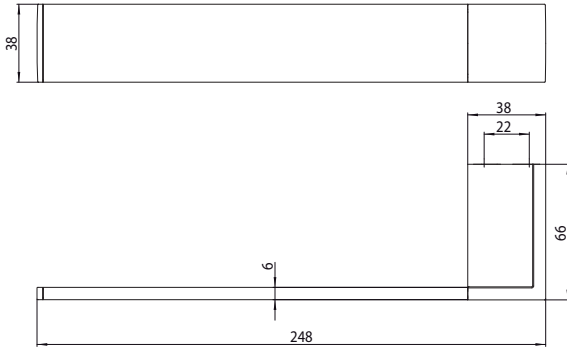

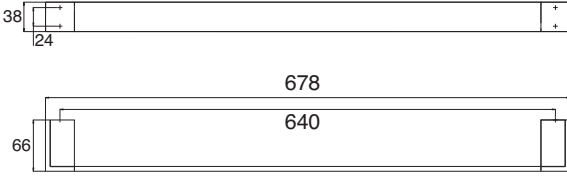

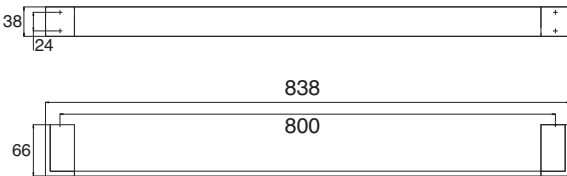
All electrically-operated products are
manufactured and tested according to
the VDE guidelines.


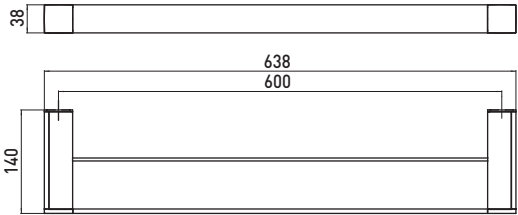

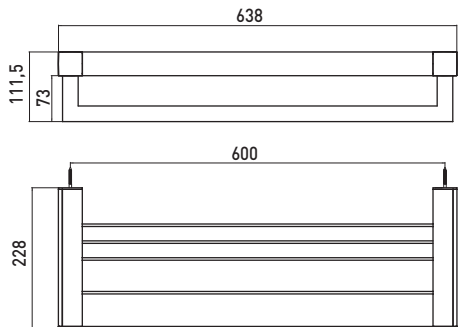

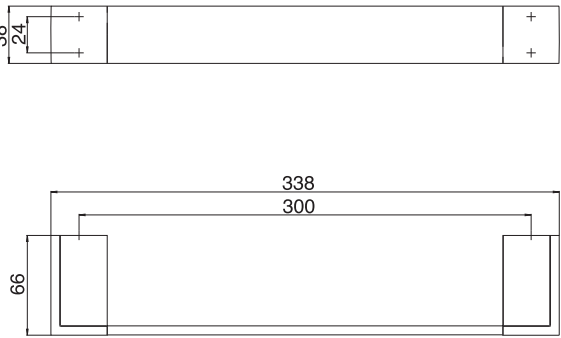

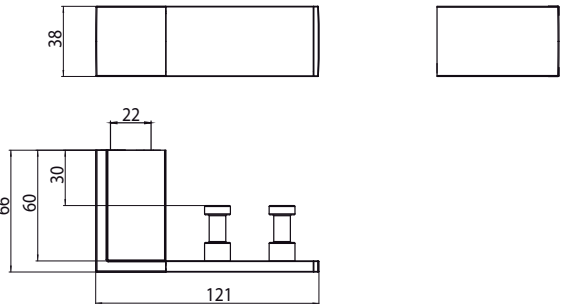



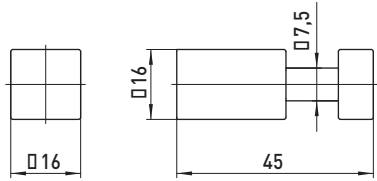

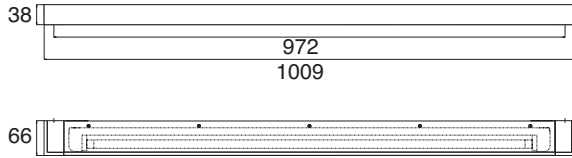

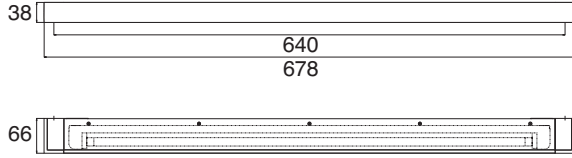
	<p>Papierhalter mit Deckel Paper holder with cover</p>	<p>chrom chrome</p>	<p>1700 001 03</p>	<p>137,70 € 1</p>	
	<p>Papierhalter ohne Deckel Paper holder without cover</p>	<p>chrom chrome</p>	<p>1700 001 05</p>	<p>99,10 € 1</p>	
	<p>Papierhalter/Feuchtpapierbox Paper holder/moist toilet tissue box</p>	<p>chrom chrome</p>	<p>1700 001 01</p>	<p>363,80 € 1</p>	
	<p>Reservepapierhalter rechts Spare paper holder right</p>	<p>chrom chrome</p>	<p>1705 001 00</p>	<p>90,80 € 1</p>	


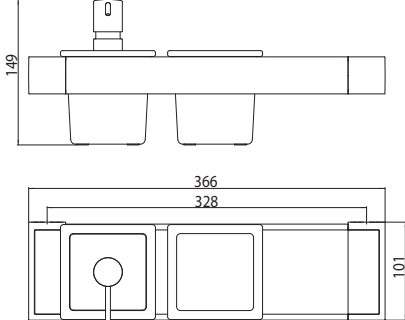

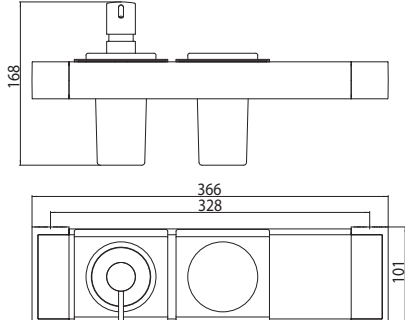

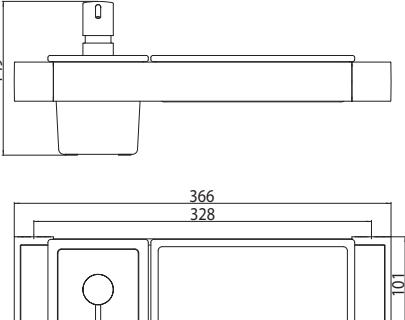

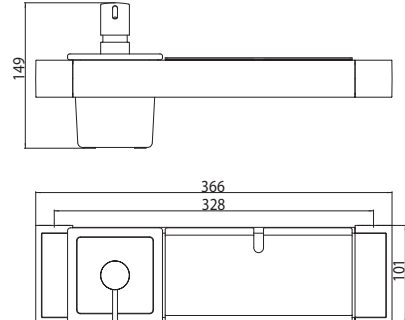
	<p>Reservepapierhalter links Spare paper holder left</p>	<p>chrom chrome</p>	<p>1705 001 01</p> 	<p>90,80 € 1</p>
	<p>Ablage 240 mm, Ablage aus Cristallin Shelf 240 mm, shelf of cristallin</p>	<p>chrom chrome</p>	<p>1710 001 00</p> 	<p>362,90 € 1</p>
	<p>Toilettenbürstengarnitur Behälter Kristallglas satiniert, Wandmodell Toilet brush set Satin crystal glass container, wall- mounted version</p>	<p>chrom chrome</p>	<p>1715 001 00</p> 	<p>153,30 € 1</p>
	<p>Glashalter Kristallglas, klar Glass holder crystal glass, clear</p>	<p>chrom chrome</p>	<p>1720 001 02</p> 	<p>99,10 € 1</p>


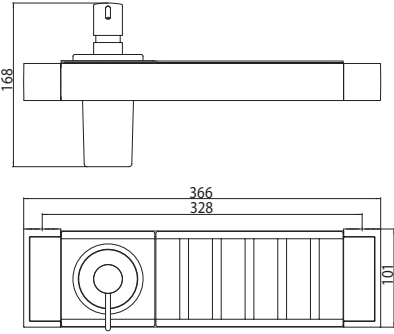

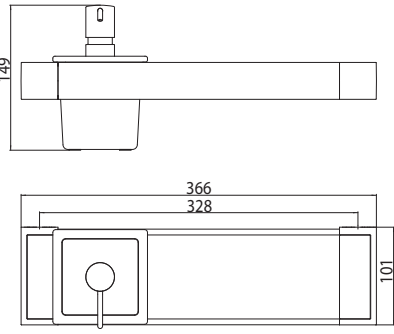

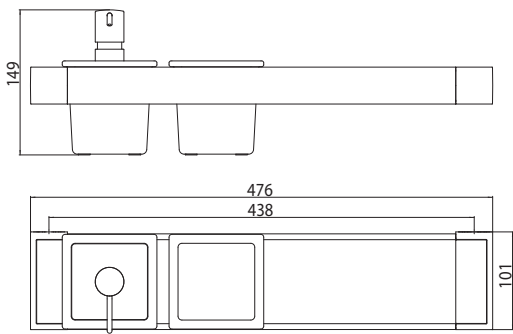

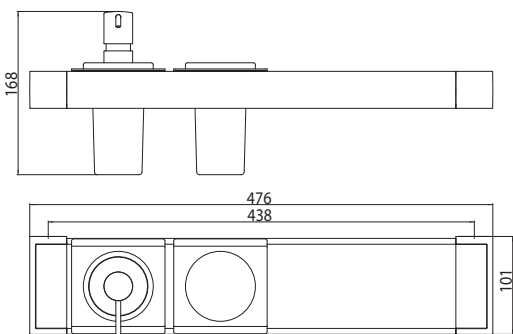
	<p>Flüssigseifenspender Behälter Kristallglas klar, Dosierpumpe Metall, 130 ml Liquid soap dispenser Container crystal clear, pump unit metal, 130 ml</p>	<p>chrom chrome</p>	<p>1721 001 02</p>	<p>171,70 € 1</p>		<p>emco liaison</p>
	<p>Seifenhalter Kristallglas, klar Soap holder crystal glass, clear</p>	<p>chrom chrome</p>	<p>1730 001 00</p>	<p>99,10 € 1</p>		
	<p>Handtuchhalter, schwenkbar 300 mm Towel holder, turnable 300 mm</p>	<p>chrom chrome</p>	<p>1750 001 28</p>	<p>152,50 € 1</p>		
	<p>Handtuchhalter, schwenkbar 432 mm Towel holder, turnable 432 mm</p>	<p>chrom chrome</p>	<p>1750 001 43</p>	<p>207,20 € 1</p>		

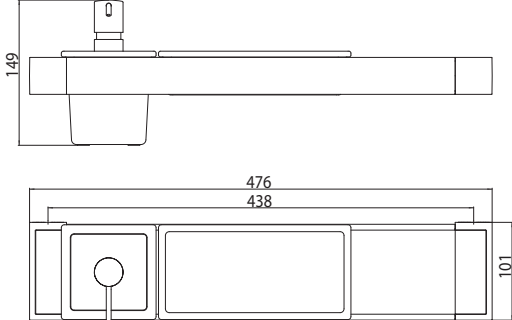


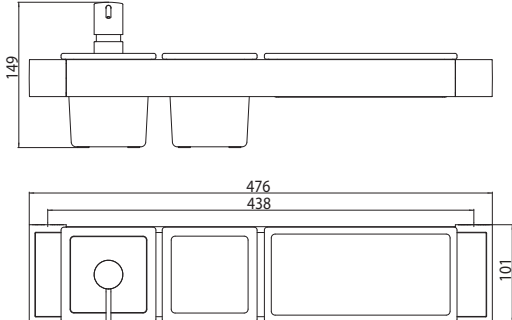
	<p>Handtuchring, rechts offen Towel ring, open on right side</p>	<p>chrom 1755 001 00 137,20 € 1 chrome</p> 
	<p>Handtuchring, links offen Towel ring, open on left side</p>	<p>chrom 1755 001 01 137,20 € 1 chrome</p> 
	<p>Badetuchhalter 600 mm Bath towel holder 600 mm</p>	<p>chrom 1760 001 60 185,30 € 1 chrome</p> 
	<p>Badetuchhalter 800 mm Bath towel holder 800 mm</p>	<p>chrom 1760 001 80 209,30 € 1 chrome</p> 

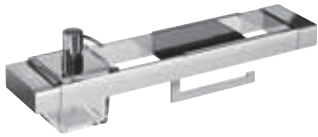
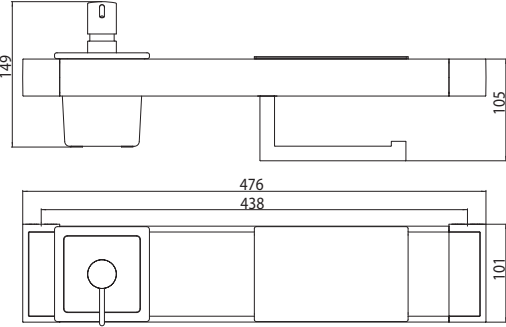

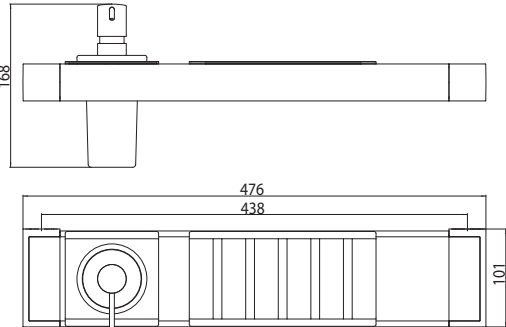
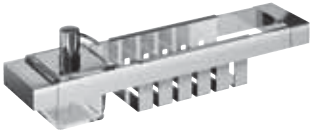
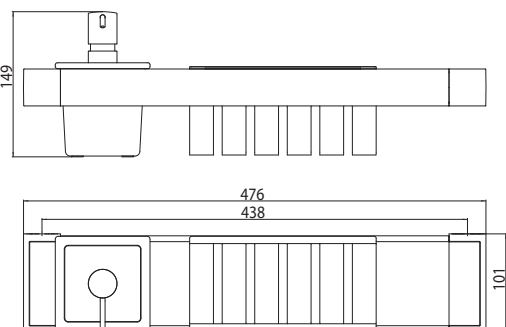

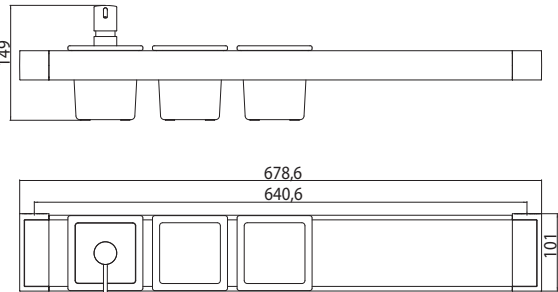
	<p>Doppelbadetuchhalter 600 mm Double bath towel holder 600 mm</p>	<p>chrom chrome</p> <p>1779 001 60 277,20 € 1</p> 
	<p>Badetuchablage mit Stange 600 mm Bath towel rack with bath towel holder 600 mm</p>	<p>chrom chrome</p> <p>1777 001 60 419,30 € 1</p> 
	<p>Wannengriff 300 mm Bath grip 300 mm</p>	<p>chrom chrome</p> <p>1770 001 30 143,80 € 1</p> 
	<p>Hakenleiste 2 Haken Hook set 2 hooks</p>	<p>chrom chrome</p> <p>1774 001 02 106,30 € 1</p> 


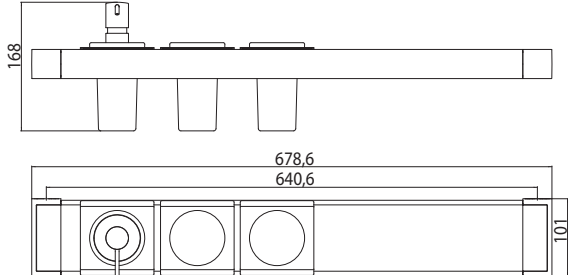

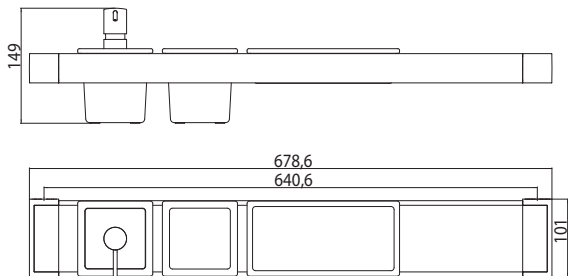

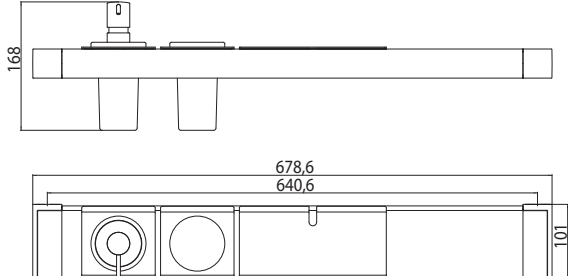

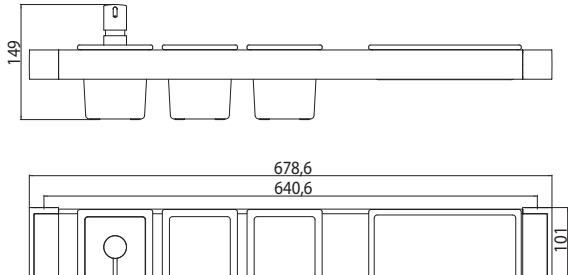
	<p>Haken, 45 mm Hook, 45 mm</p>	<p>chrom chrome</p>	<p>1775 001 00</p>	<p>43,10 €</p>	<p>1</p>	
	<p>Leuchte 1009 mm, T5 21 W/230 V Energieeffizienzklasse: A Light 1009 mm, T5 21 W/230 V Energy efficiency grade: A</p>	<p>chrom chrome</p>	<p>1790 001 00</p>	<p>809,80 €</p>	<p>1</p>	
	<p>Leuchte 678 mm, T5 14 W/230 V Energieeffizienzklasse: A Light 678 mm, T5 14 W/230 V Energy efficiency grade: A</p>	<p>chrom chrome</p>	<p>1790 001 01</p>	<p>584,20 €</p>	<p>1</p>	


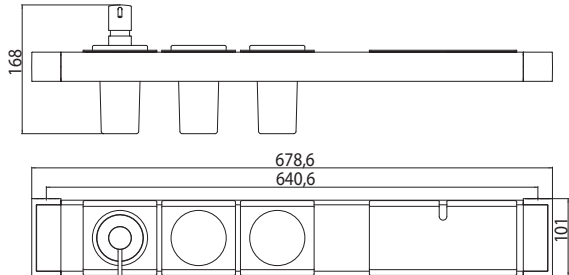
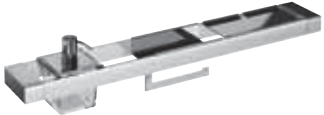
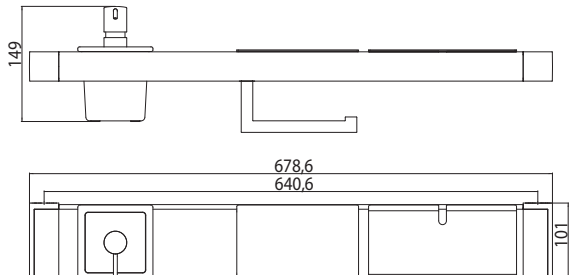

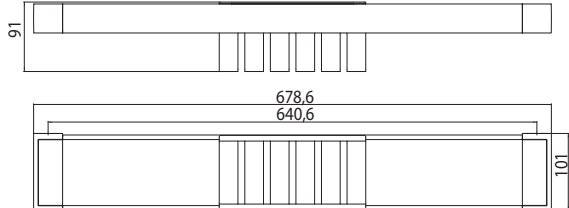

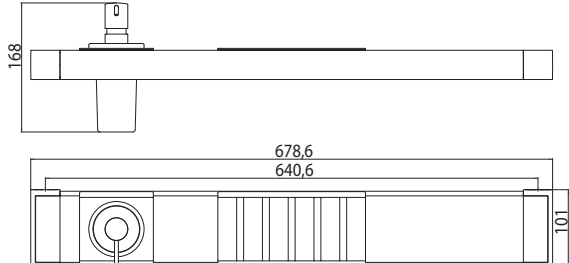
	<p>Reling-Set Waschtisch 01 mit Seifenspender und Glasschale tief Rail-Set vanity unit 01 with soap dispenser and glass dish deep</p>	<p>chrom chrome</p>	<p>1765 001 01 401,60 € 1</p>	
	<p>Reling-Set Waschtisch 02 mit Seifenspender und Glashalter Rail-Set vanity unit 02 with soap dispenser and glass holder</p>	<p>chrom chrome</p>	<p>1765 001 02 370,30 € 1</p>	
	<p>Reling-Set Waschtisch 03 mit Seifenspender und Glasschale lang Rail-Set vanity unit 03 with soap dispenser and glass dish long</p>	<p>chrom chrome</p>	<p>1765 001 03 448,50 € 1</p>	
	<p>Reling-Set Waschtisch 04 mit Seifenspender und Metallablage Rail-Set vanity unit 04 with soap dispenser and metal dish</p>	<p>chrom chrome</p>	<p>1765 001 04 429,70 € 1</p>	


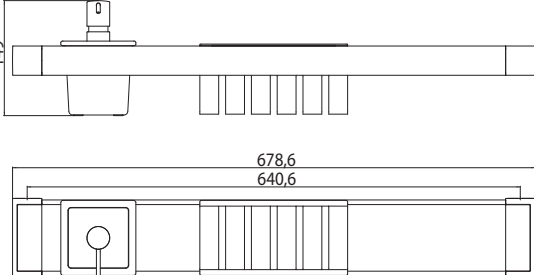

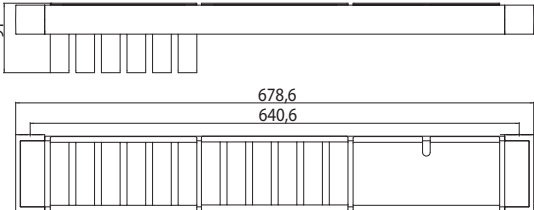

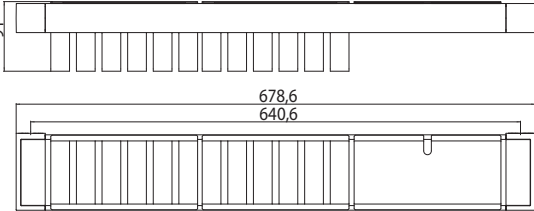

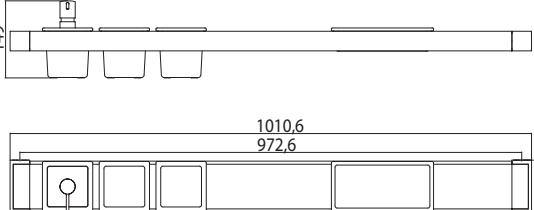
	<p>Reling-Set Wanne 01 mit Seifenspender und Korb Rail-Set bathtub 01 with soap dispenser and dish</p>	<p>chrom chrome</p>	<p>1765 001 05</p>	<p>453,70 € 1</p>	
	<p>Reling-Set Waschtisch/Bidet 01 mit Seifenspender Rail-Set vanity unit/bidet 01 with soap dispenser</p>	<p>chrom chrome</p>	<p>1765 001 06</p>	<p>359,80 € 1</p>	
	<p>Reling-Set Waschtisch 05 mit Seifenspender und Glasschale tief Rail-Set vanity unit 05 with soap dispenser and glass dish deep</p>	<p>chrom chrome</p>	<p>1765 001 07</p>	<p>453,70 € 1</p>	
	<p>Reling-Set Waschtisch 06 mit Seifenspender und Glashalter Rail-Set vanity unit 06 with soap dispenser and glas holder</p>	<p>chrom chrome</p>	<p>1765 001 08</p>	<p>412,00 € 1</p>	


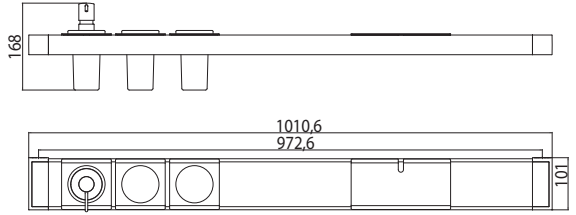

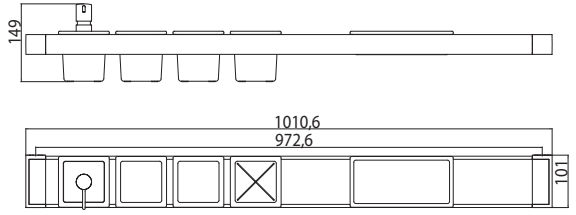

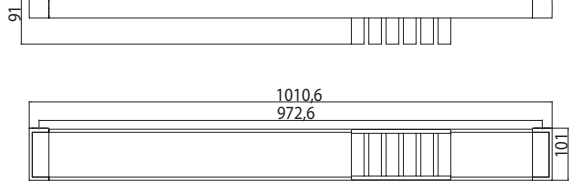

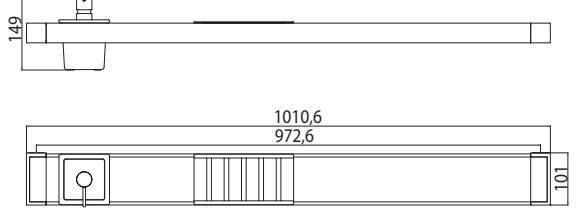
	<p>Reling-Set Waschtisch 07 mit Seifenspender und Glasschale lang Rail-Set vanity unit 07 with soap dispenser and glass dish long</p>	<p>1765 001 09 500,60 € 1</p> 
	<p>Reling-Set Waschtisch 08 mit Seifenspender und Metallablage Rail-Set vanity unit 08 with soap dispenser and metal dish</p>	<p>chrom 1765 001 10 448,50 € 1 chrome</p> 
	<p>Reling-Set Waschtisch 09 mit Seifenspender, Glasschale tief und Glasschale lang Rail-Set vanity unit 09 with soap dispenser, glass dish deep and glass dish long</p>	<p>chrom 1765 001 11 453,70 € 1 chrome</p> 
	<p>Reling-Set Waschtisch 10 mit Seifenspender, Glashalter und Metallablage Rail-Set vanity unit 10 with soap dispenser, glas holder and metal dish</p>	<p>chrom 1765 001 12 443,30 € 1 chrome</p> 

	<p>Reling-Set Waschtisch/WC/Bidet 01 mit Seifenspender und Schale mit Papierhalter</p> <p>Set pour rail lavabo/WC/bidet 01 with soap dispenser and dish with paper holder</p>	<p>chrom 1765 001 13 537,10 € 1 chrome</p> 
	<p>Reling-Set Wanne 02 mit Seifenspender und Korb</p> <p>Rail-Set bathtub 02 with soap dispenser and dish</p>	<p>chrom 1765 001 14 495,40 € 1 chrome</p> 
	<p>Reling-Set Wanne 03 mit Seifenspender und Korb tief</p> <p>Rail-Set bathtub 03 with soap dispenser and dish deep</p>	<p>chrom 1765 001 15 568,40 € 1 chrome</p> 
	<p>Reling-Set Waschtisch 11 mit Seifenspender und 2x Glasschale tief</p> <p>Rail-Set vanity unit 11 with soap dispenser and 2x glass dish deep</p>	<p>chrom 1765 001 16 500,60 € 1 chrome</p> 

	<p>Reling-Set Waschtisch 12 mit Seifenspender und 2x Glashalter Rail-Set vanity unit 12 with soap dispenser and 2x glas holder</p>	<p>chrom 1765 001 17 474,60 € 1 chrome</p> 
	<p>Reling-Set Waschtisch 13 mit Seifenspender, Glasschale tief und Glasschale lang Rail-Set vanity unit 13 with soap dispenser, glass dish deep and glass dish long</p>	<p>chrom 1765 001 18 500,60 € 1 chrome</p> 
	<p>Reling-Set Waschtisch 14 mit Seifenspender, Glashalter und Metallablage Rail-Set vanity unit 14 with soap dispenser, glas holder and metal dish</p>	<p>chrom 1765 001 19 474,60 € 1 chrome</p> 
	<p>Reling-Set Waschtisch 15 mit Seifenspender, 2x Glasschale tief und Glasschale lang Rail-Set vanity unit 15 with soap dispenser, 2x glas dish deep and glas dish long</p>	<p>chrom 1765 001 20 500,60 € 1 chrome</p> 

	<p>Reling-Set Waschtisch 16 mit Seifenspender, 2x Glashalter und Metallablage</p> <p>Rail-Set vanity unit 16 with soap dispenser, 2x glas holder and metal dish</p>	<p>chrom 1765 001 21 500,60 € 1 chrome</p> 
	<p>Reling-Set Waschtisch/WC 01 mit Seifenspender, Schale mit Papierhalter und Metallablage</p> <p>Rail-Set vanity unit/WC 01 with soap dispenser, dish with paper holder and metal dish</p>	<p>chrom 1765 001 22 578,90 € 1 chrome</p> 
	<p>Reling-Set Dusche 02 mit Korb tief</p> <p>Rail-Set shower 02 with dish deep</p>	<p>chrom 1765 001 23 478,70 € 1 chrome</p> 
	<p>Reling-Set Wanne 05 mit Seifenspender und Korb</p> <p>Rail-Set bathtub 05 with soap dispenser and dish</p>	<p>chrom 1765 001 24 537,10 € 1 chrome</p> 

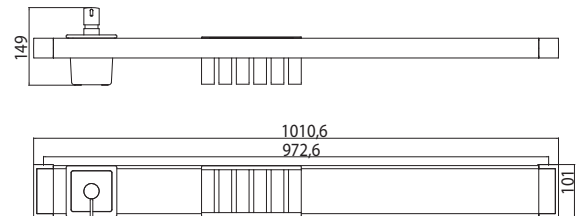
	<p>Reling-Set Wanne 06 mit Seifenspender und Korb tief Rail-Set bathtub 06 with soap dispenser and dish deep</p>	<p>chrom 1765 001 25 610,20 € 1 chrome</p> 
	<p>Reling-Set Dusche/Wanne 05 mit Korb tief, Korb und Metallablage Rail-Set shower/bathtub 05 with dish deep, dish and metal dish</p>	<p>chrom 1765 001 26 589,30 € 1 chrome</p> 
	<p>Reling-Set Dusche/Wanne 06 mit 2x Korb tief und Metallablage Rail-Set shower/bathtub 06 with 2x dish deep and metal dish</p>	<p>chrom 1765 001 27 636,20 € 1 chrome</p> 
	<p>Reling-Set Waschtisch 17 mit Seifenspender, 2x Glasschale tief und Glasschale lang Rail-Set vanity unit 17 with soap dispenser, 2x glas dish deep and glas dish long</p>	<p>chrom 1765 001 28 704,00 € 1 chrome</p> 

	<p>Reling-Set Waschtisch 18 mit Seifenspender, 2x Glashalter und Metallablage</p> <p>Rail-Set vanity unit 18 with soap dispenser, 2x glas holder and metal dish</p>	<p>chrom 1765 001 29 636,20 € 1 chrome</p> 
	<p>Reling-Set Waschtisch 19 mit Seifenspender, 2x Glasschale tief, Glasschale lang und Utensilienbox</p> <p>Rail-Set vanity unit 19 with soap dispenser, 2x glas dish deep, glas dish long and accessories box</p>	<p>chrom 1765 001 30 818,80 € 1 chrome</p> 
	<p>Reling-Set Dusche 03 mit Korb tief</p> <p>Rail-Set shower 03 with dish deep</p>	<p>chrom 1765 001 31 542,40 € 1 chrome</p> 
	<p>Reling-Set Wanne 07 mit Seifenspender und Korb</p> <p>Rail-Set bathtub 07 with soap dispenser and dish</p>	<p>chrom 1765 001 32 636,20 € 1 chrome</p> 



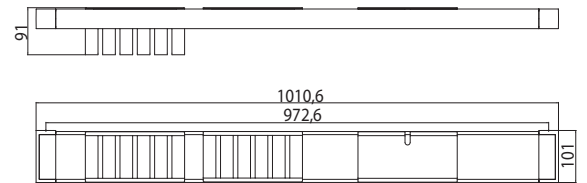
Reling-Set Wanne 08
 mit Seifenspender und Korb tief
 Rail-Set bathtub 08
 with soap dispenser and dish deep

chrom 1765 001 33 678,00 € 1
 chrome



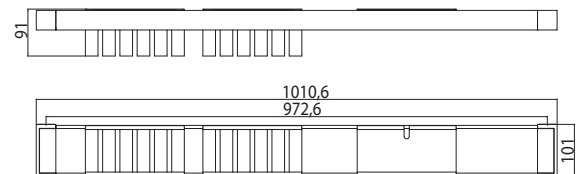
Reling-Set Dusche/Wanne 09
 mit Korb tief, Korb und Metallablage
 Rail-Set shower/bathtub 09
 with dish deep, dish and metal dish

chrom 1765 001 34 657,10 € 1
 chrome

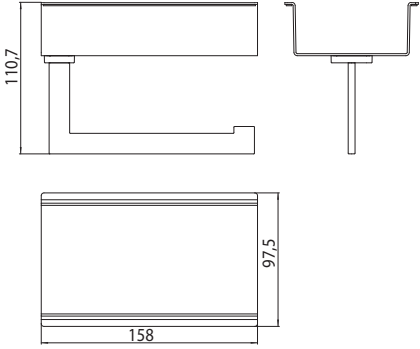

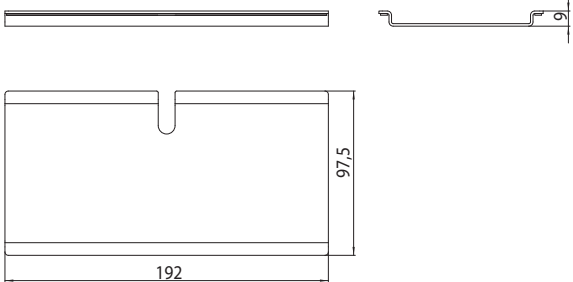




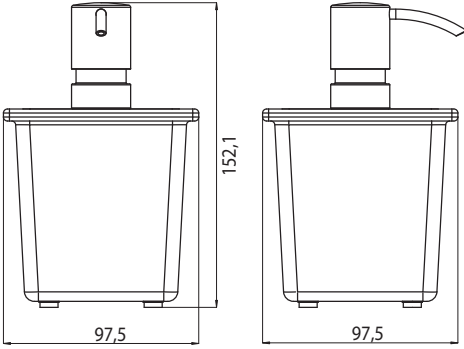

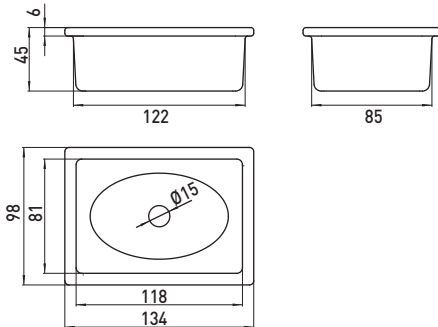

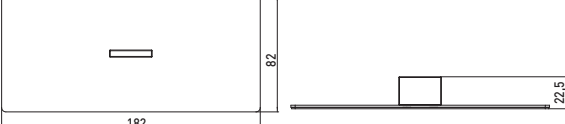

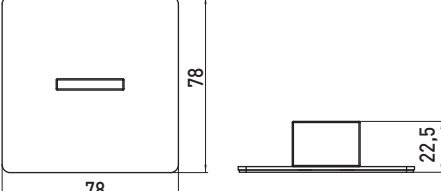
Reling-Set Dusche/Wanne 10
 mit 2x Korb tief und Metallablage
 Rail-Set shower/bathtub 10
 with 2x dish deep and metal dish

chrom 1765 001 35 704,00 € 1
 chrome


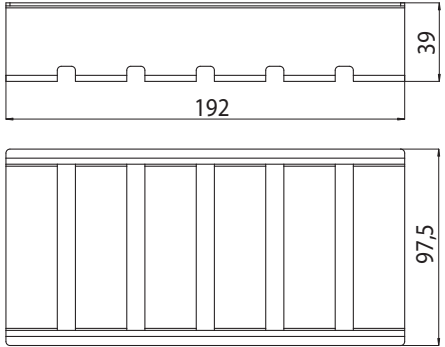

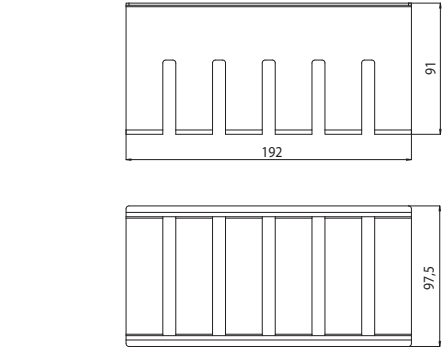


	<p>Reling 366 mm Rail 366 mm</p>	<p>chrom 1766 001 36 264,60 € 1 chrome</p>	
	<p>Reling 476 mm Rail 476 mm</p>	<p>chrom 1766 001 46 324,10 € 1 chrome</p>	
	<p>Reling 678 mm Rail 678 mm</p>	<p>chrom 1766 001 67 376,90 € 1 chrome</p>	
	<p>Reling 1010 mm Rail 1010 mm</p>	<p>chrom 1766 001 11 456,40 € 1 chrome</p>	

	<p>Schale mit Papierhalter (Reling) Dish with paper holder (for rail), 200 mm</p>	<p>chrom chrome</p>	<p>1700 001 04</p>	<p>148,10 € 1</p>	
	<p>Metallablage (Reling), 200 mm mit Kabeldurchführung Dish for rail (metal plate), 200 mm with cable fairlead</p>	<p>chrom chrome</p>	<p>1710 001 30</p>	<p>83,50 € 1</p>	
	<p>Glashalter (für Reling) Kristallglas, klar Glass holder (for rail) crystal glass, clear</p>	<p>chrom chrome</p>	<p>1720 001 31</p>	<p>46,00 € 1</p>	
	<p>Flüssigseifenspender (für Reling) Behälter Kristallglas klar, Dosierpumpe Metall, 130 ml Soap dispenser (for rail) Container crystal clear, pump unit metal, 130 ml</p>	<p>chrom chrome</p>	<p>1721 001 32</p>	<p>116,40 € 1</p>	

	<p>Flüssigseifenspender (für Reling) Behälter Kristallglas klar, Dosierpumpe Metall, 365 ml Soap dispenser (for rail) Container crystal clear, pump unit metal, 365 ml</p>	<p>chrom chrome</p>	<p>1721 001 30</p>	<p>158,70 € 1</p>	
	<p>Seifenhalter (für Reling) Schale Kristallglas klar, Metallabdeckung Soap holder (for rail) crystal clear dish, metal plate</p>	<p>chrom chrome</p>	<p>1730 001 30</p>	<p>114,70 € 1</p>	
	<p>Deckel, chrom für Glasschale lang Cover, chrome for glass dish, long</p>	<p>chrom chrome</p>	<p>1767 001 00</p>	<p>105,10 € 1</p>	
	<p>Deckel, chrom für Glasschale quadratisch Cover, chrome for glass dish, square</p>	<p>chrom chrome</p>	<p>1766 001 00</p>	<p>71,70 € 1</p>	

	<p>Glasschale lang Glass dish, long</p>	<p>glas glass</p>	<p>1766 000 01 108,60 € 1</p>	
	<p>Glasschale quadratisch Glass dish, square</p>	<p>glas glass</p>	<p>1766 000 00 45,10 € 1</p>	
	<p>Glasschale tief Glass dish, deep</p>	<p>glas glass</p>	<p>1766 000 02 54,20 € 1</p>	
	<p>Utensilienbox mit Metalleinsatz Accessoires box with metal-insert</p>	<p>chrom chrome</p>	<p>1719 001 30 132,30 € 1</p>	

	<p>Korb flach (für Reling) Dish flat (for rail)</p>	<p>chrom chrome</p>	<p>1745 001 30</p>	<p>134,90 €</p>	<p>1</p>	
	<p>Korb hoch (für Reling) Dish high (for rail)</p>	<p>chrom chrome</p>	<p>1745 001 31</p>	<p>186,40 €</p>	<p>1</p>	

Glashalter Glass holder	Behälter, Kristallglas klar Container, crystal clear	1720 000 91	22,40 €	1
Flüssigseifenspender Liquid soap dispenser	Dosierpumpe, chrom Pump unit, chrome	1721 001 91	68,20 €	1
Ablagen Shelfs	Kristallglasablage 240 mm crystal shelf, 240 mm	1710 000 90	254,40 €	1
Bürstengarnitur Toilet brush holder	Bürstenstiel chrom mit Bürstenkopf weiss Brushgrip chrome with white brush head	1215 001 91	47,50 €	1
Bürstengarnitur Toilet brush holder	Bürstenkopf Brush head	1015 139 90	12,10 €	1
Bürstengarnitur Toilet brush holder	Bürste, chrom mit Deckel und Stiel Brush, chrome with cover and stick	3515 001 91	47,70 €	1
Feuchtpapierbox Moist toilet tissue box	Glaseinsatz Spare glass (inset)	1700 000 90	39,30 €	1
Feuchtpapierbox Moist toilet tissue box	Deckel, chrom Cover, chrome	1700 001 90	95,00 €	1
Flüssigseifenspender Liquid soap dispenser	Dosierpumpe, chrom Pump unit, chrome	2221 001 90	71,70 €	1
Flüssigseifenspender Liquid soap dispenser	Behälter, Kristallglas klar Container, crystal clear	1221 000 90	47,20 €	1
Flüssigseifenspender Liquid soap dispenser	Pumpe, komplett zu 1721 001 30, chrom Pump, complete for 1721 001 30, chrome	1721 001 93	114,30 €	1
Glashalter Glass holder	Mundspülglas Glass	1220 000 90	17,10 €	1
Leuchten Lights	Abdeckung zu 1790 001 00 Cover for 1790 001 00	1790 000 90	79,40 €	1
Leuchten Lights	Abdeckung zu 1790 001 01 Cover for 1790 001 01	1790 000 91	61,60 €	1
Seifenhalter Soap holder	Seifenschale, klar Soap dish, clear	1730 000 90	47,10 €	1
Toilettenbürstengarnitur Toilet brush set	Glasteil Spare glass	1715 000 90	51,50 €	1
Utensilienboxen Accessories box	Glaseinsatz Spare glass (inset)	1721 000 93	39,30 €	1

emco **loft**

EMCO

Oberfläche

chrom	001
emco-steel	016

Material

Stilelemente aus Aluminium galvanisiert. Rechteckrohr. Glasteile satiniertem Kristallglas. Kunststoffteile aus hochwertigem ABS-Kunststoff.

Technik

Alle elektrisch betriebenen Produkte sind entsprechend VDE-Richtlinien gefertigt und geprüft.

Surfaces


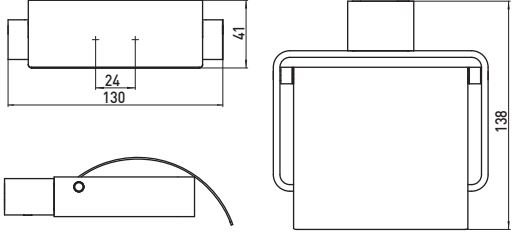

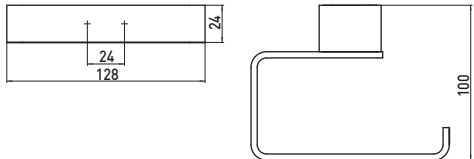

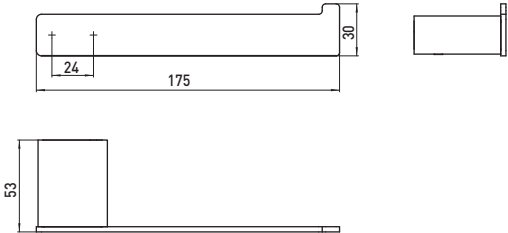

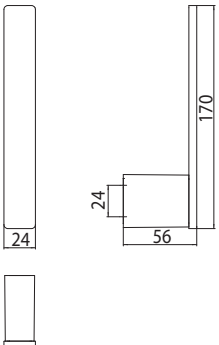
chrome	001
emco-steel	016

Material

Stylistic elements made of aluminium electroplated. Rectangle tube. Glass parts made of satinized cut glass. Plastic parts made of high-quality ABS plastic.


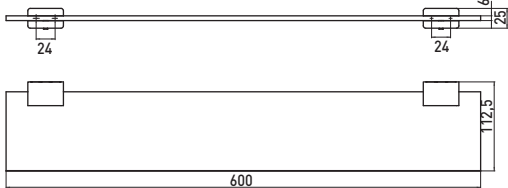

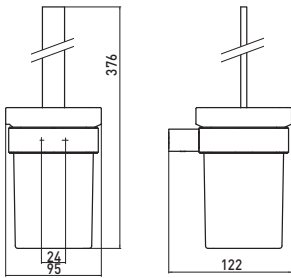
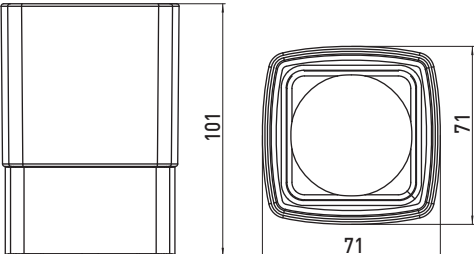
Technical

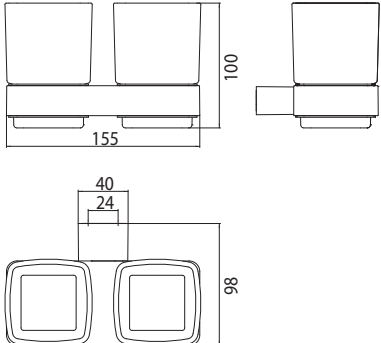

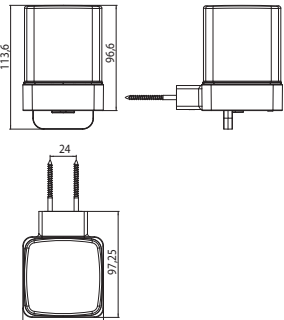
All electrically-operated products are manufactured and tested according to the VDE guidelines.

	<p>Papierhalter mit Deckel Paper holder with cover</p>	<p>chrom 0500 001 00 89,30 € 1 chrome emco-steel 0500 016 00 116,00 € 1 emco-steel</p> 
	<p>Papierhalter ohne Deckel Paper holder without cover</p>	<p>chrom 0500 001 01 43,00 € 1 chrome emco-steel 0500 016 01 55,80 € 1 emco-steel</p> 
	<p>Reservepapierhalter Spare paper holder</p>	<p>chrom 0505 001 00 33,60 € 1 chrome emco-steel 0505 016 00 43,90 € 1 emco-steel</p> 
	<p>Reservepapierhalter für 1 Rolle Senkrecht Spare paper holder For 1 roll vertical</p>	<p>chrom 0505 001 01 37,50 € 1 chrome</p> 

emco loft

Design EMCO


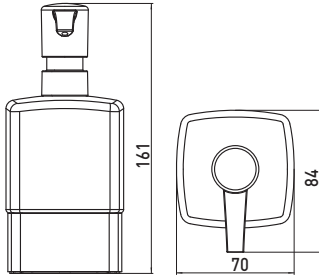

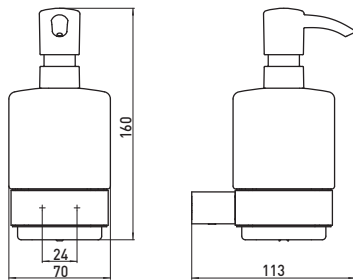

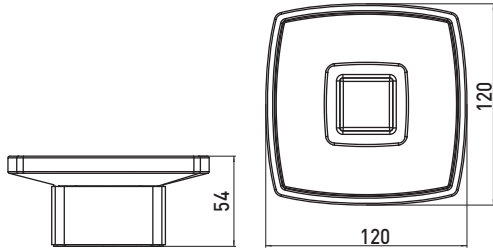

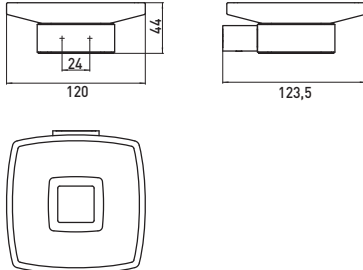
				PG
	<p>Reservepapierhalter für 2 Rollen Senkrecht Spare paper holder For 2 rolls vertical</p>	<p>chrom chrome</p>	<p>0505 001 02</p>	<p>46,90 € 1</p>
				
	<p>Ablage, Kristallglas satiniert, 600 mm Shelf, satin crystal, 600 mm</p>	<p>chrom chrome</p>	<p>0510 001 60</p>	<p>67,80 € 1</p>
				
	<p>Toilettenbürstengarnitur, Kristallglas satiniert, Wandmodell Toilet brush set, satin crystal glass, wall- mounted version</p>	<p>chrom chrome</p>	<p>0515 001 00</p>	<p>87,40 € 1</p>
		<p>emco-steel emco-steel</p>	<p>0515 016 00</p>	<p>113,70 € 1</p>
				
	<p>Glashalter, Kristallglas satiniert, Standmodell Glass holder, satin crystal, standing type</p>	<p>chrom chrome</p>	<p>0520 001 01</p>	<p>42,30 € 1</p>
		<p>emco-steel emco-steel</p>	<p>0520 016 01</p>	<p>55,00 € 1</p>
				

	<p>Glashalter, Kristallglas satiniert Wandmodell Glass holder, satin crystal wall mounted</p>	<p>chrom chrome emco-steel emco-steel</p>	<p>0520 001 00 0520 016 00</p>	<p>42,90 € 55,70 €</p> <p>1 1</p>	
	<p>Doppelglashalter, Kristallglas satiniert Wandmodell Double glass holder, satin crystal wall mounted</p>	<p>chrom chrome</p>	<p>0525 001 00</p>	<p>82,40 €</p> <p>1</p>	
	<p>Glashalter / Flüssigseifenspender Kristallglas satiniert Glass holder / soap dispenser Satin crystal</p>	<p>chrom chrome</p>	<p>0531 001 00</p>	<p>102,20 €</p> <p>1</p>	
	<p>Flüssigseifenspender mit Stülpcup aus Kristallglas, satiniert, Füllmenge: ca. 130 ml Liquid soap dispenser with satin crystal cup, Capacity: approx. 130 ml</p>	<p>chrom chrome</p>	<p>0521 001 03</p>	<p>105,00 €</p> <p>1</p>	


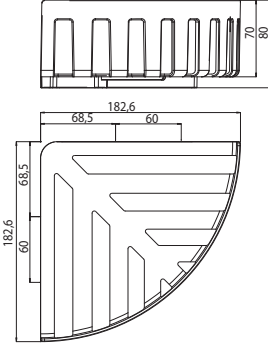

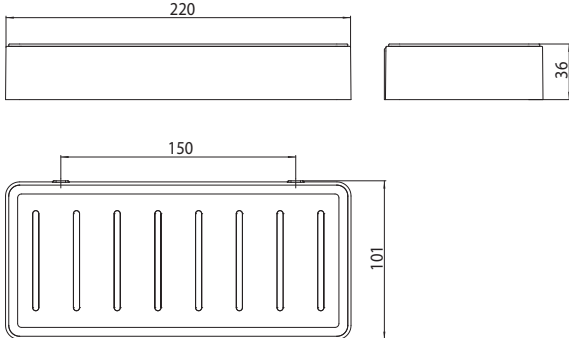

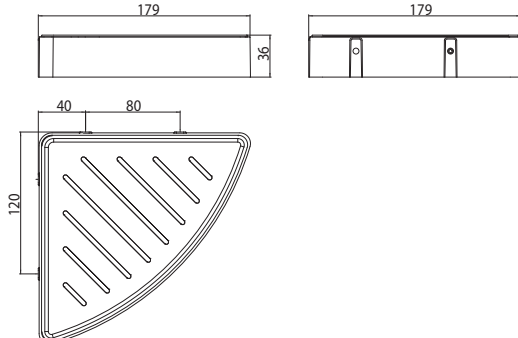

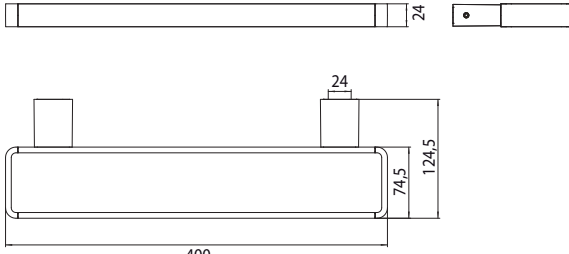
emco loft


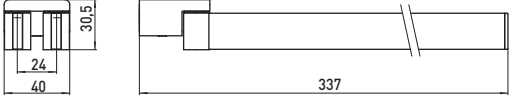

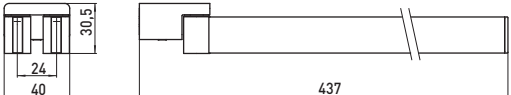

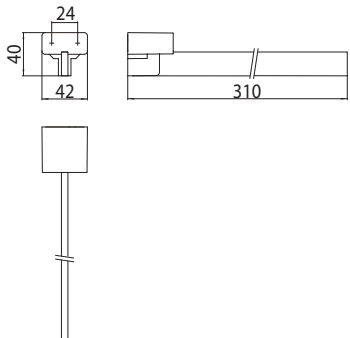

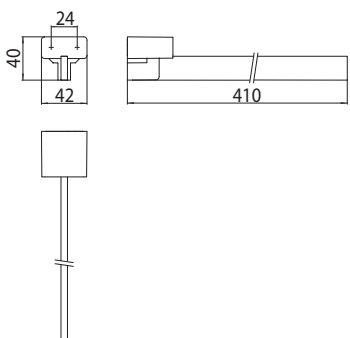
Design EMCO


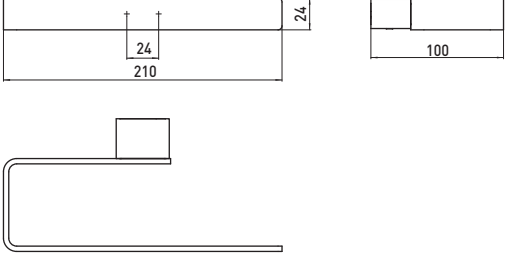

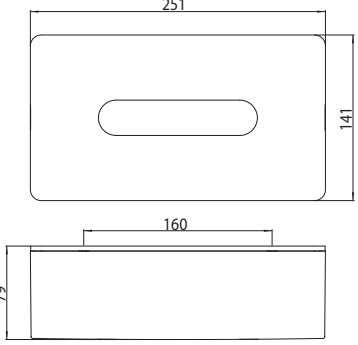

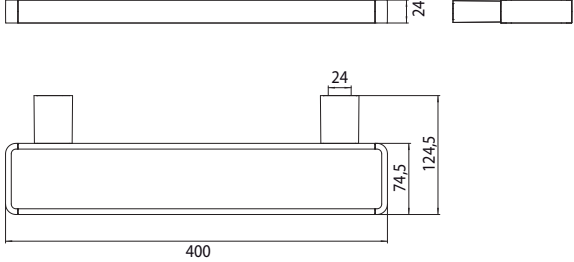

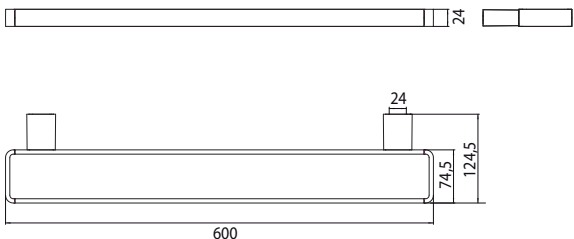
PG

	<p>Flüssigseifenspender, Behälter Kristallglas satiniert, Dosierpumpe Kunststoff Standmodell Liquid soap dispenser, container satin crystal, pump unit plastic standing type</p>	<p>chrom 0521 001 02 58,40 € 1 chrome emco-steel 0521 016 01 76,10 € 1 emco-steel</p>	
	<p>Flüssigseifenspender, Behälter Kristallglas satiniert, Dosierpumpe Kunststoff Wandmodell Liquid soap dispenser, container satin crystal, pump unit plastic wall mounted</p>	<p>chrom 0521 001 01 59,10 € 1 chrome emco-steel 0521 016 00 77,00 € 1 emco-steel</p>	
	<p>Seifenhalter Kristallglas satiniert, Standmodell Soap holder Satin crystal, standing type</p>	<p>chrom 0530 001 01 42,30 € 1 chrome emco-steel 0530 016 01 55,20 € 1 emco-steel</p>	
	<p>Seifenhalter Kristallglas satiniert, Wandmodell Soap holder Satin crystal, wall mounted</p>	<p>chrom 0530 001 00 42,90 € 1 chrome emco-steel 0530 016 00 55,70 € 1 emco-steel</p>	


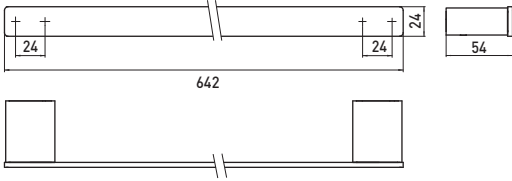

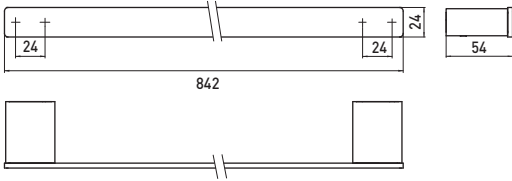

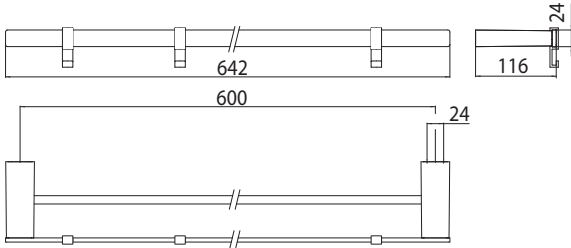

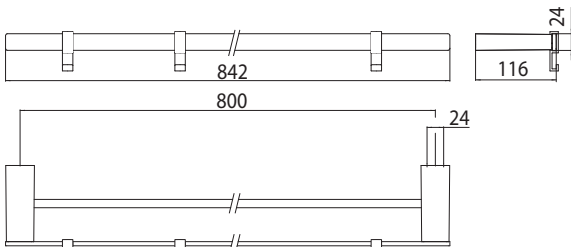
	<p>Tissuebox Tissue box</p>	<p>chrom 0539 001 01 56,20 € 1 chrome emco-steel 0539 016 00 73,20 € 1 emco-steel</p> 
	<p>Seifenkorb Soap holder</p>	<p>chrom 0545 001 00 77,10 € 1 chrome</p> 
	<p>Schwammkorb Sponge dish</p>	<p>chrom 0545 001 01 116,70 € 1 chrome</p> 
	<p>Wandkorb mit verdeckter Befestigung, 200 x 100 x 65 mm Dish, wall mounted with hidden fastening, 200 x 100 x 65 mm</p>	<p>chrom 3545 001 32 76,90 € 1 chrome</p> 


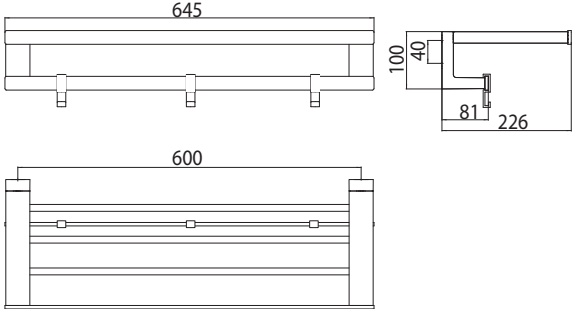

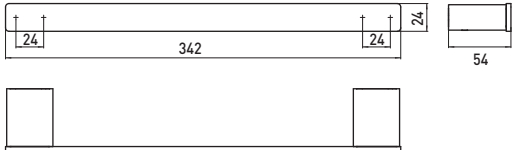

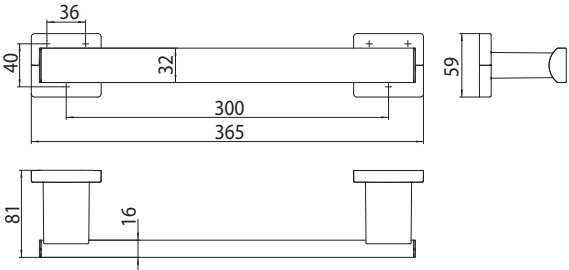

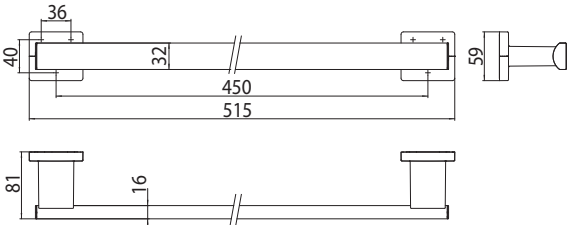
	<p>Eckwandkorb mit verdeckter Befestigung, Eckmaß: 180 mm Corner dish with hidden fastening, corner size: 180 mm</p>	<p>chrom 3545 001 33 70,10 € 1 chrome</p> 
	<p>Schwammkorb, mit verdeckter Wandbefestigung mit herausnehmbarem Kunststoff- Einsatz Sponge basket, with concealed wall attachment with detachable synthetic insert</p>	<p>chrom 0545 001 02 82,90 € 1 chrome</p> 
	<p>Eckschwammkorb mit verdeckter Wandbefestigung mit herausnehmbarem Kunststoff- Einsatz Corner sponge dish, hidden wall fastening with detachable synthetic insert</p>	<p>chrom 0545 001 03 82,90 € 1 chrome</p> 
	<p>Handtuchhalter senkrecht, 400 mm Towel holder vertical, 400 mm</p>	<p>chrom 0550 001 40 203,40 € 1 chrome</p> 


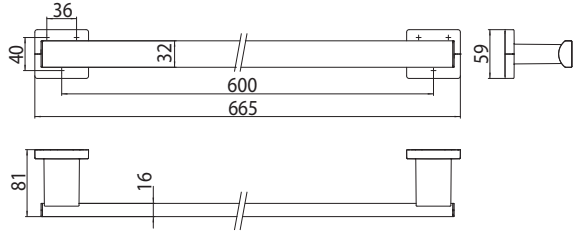

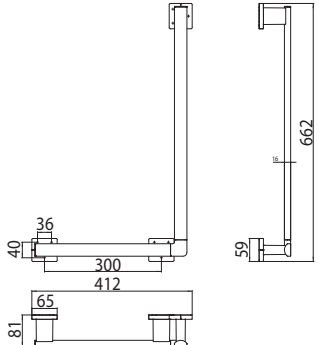

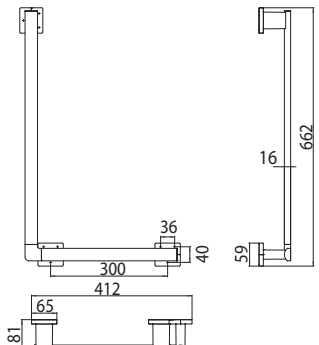

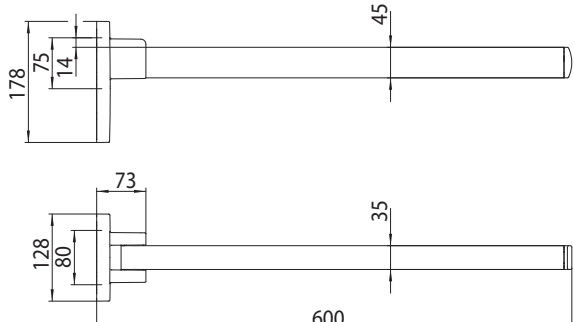
	<p>Handtuchhalter, 310 mm Towel holder, 310 mm</p>	<p>chrom 0550 001 31 80,40 € 1 chrome emco-steel 0550 016 31 104,40 € 1 emco-steel</p> 
	<p>Handtuchhalter, 410 mm Towel holder, 410 mm</p>	<p>chrom 0550 001 41 102,10 € 1 chrome emco-steel 0550 016 41 132,90 € 1 emco-steel</p> 
	<p>Handtuchhalter 310 mm, 1 armig, starr Towel holder 310 mm, 1-arm, fixed</p>	<p>chrom 0550 001 32 67,80 € 1 chrome</p> 
	<p>Handtuchhalter 410 mm, 1 armig, starr Towel holder 410 mm, 1-arm, fixed</p>	<p>chrom 0550 001 42 78,20 € 1 chrome</p> 


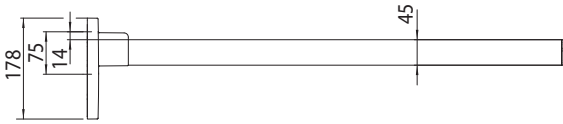
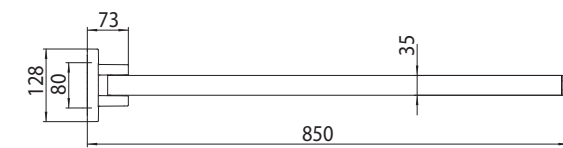

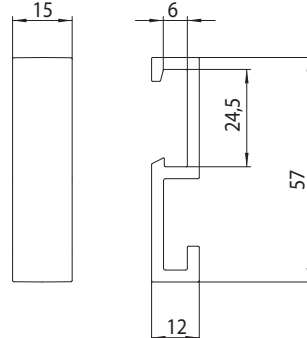

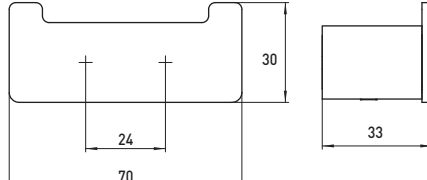
				PG
	<p>Handtuchring, starr Towel ring, fixed</p>	<p>chrom chrome emco-steel emco-steel</p>	<p>0555 001 00 0555 016 00</p>	<p>48,60 € 1 63,30 € 1</p>
				
	<p>Kosmetiktuchbox Wandmodell, Behälter chrom Tissue-Box wall mounted, bowl chrome</p>	<p>chrom chrome</p>	<p>0557 001 00</p>	<p>58,40 € 1</p>
				
	<p>Relingsystem 400 mm Rail system 400 mm</p>	<p>chrom chrome</p>	<p>0566 001 40</p>	<p>203,40 € 1</p>
				
	<p>Relingsystem 600 mm Rail system 600 mm</p>	<p>chrom chrome</p>	<p>0566 001 60</p>	<p>279,50 € 1</p>
				

	<p>Mundspülglas für Relingsystem Glass for rail system</p>	<p>glas glass</p>	<p>0520 00 90</p>	<p>9,00 € 1</p>	
	<p>Seifenspenderbehälter für Relingsystem Container Soap dispenser for rail system</p>	<p>glas glass</p>	<p>0521 000 90</p>	<p>10,90 € 1</p>	
	<p>Pumpe, Kunststoff chrom, für Relingsystem Pump unit, plastic, chrome, for rail system</p>	<p>chrom chrome</p>	<p>2221 001 91</p>	<p>12,40 € 1</p>	
	<p>Seifenschale für Relingsystem Soap dish for rail system</p>	<p>glas glass</p>	<p>0530 00 90</p>	<p>9,00 € 1</p>	

					PG
	<p>Badetuchhalter, 642 mm Bath towel holder 642 mm</p>	<p>chrom 0560 001 60 96,50 € 1 chrome emco-steel 0560 016 60 125,40 € 1 emco-steel</p>			
					
	<p>Badetuchhalter, 842 mm Bath towel holder 842 mm</p>	<p>chrom 0560 001 80 102,50 € 1 chrome emco-steel 0560 016 80 133,80 € 1 emco-steel</p>			
					
	<p>Doppelbadetuchhalter, 642 mm, mit 3 abnehmbaren Haken, weiss Double bath towel holder, 642 mm, with 3 detachable hooks, white</p>	<p>chrom 0561 001 60 172,10 € 1 chrome</p>			
					
	<p>Doppelbadetuchhalter, 842 mm, mit 3 abnehmbaren Haken, weiss Double bath towel holder, 842 mm, with 3 detachable hooks, white</p>	<p>chrom 0561 001 80 193,00 € 1 chrome</p>			
					

	<p>Handtuchablage mit Badetuchhalter 600 mm, mit 3 abnehmbaren Haken, weiss</p> <p>Bathtowel rack with bath towel holder 600 mm, with 3 detachable hooks, white</p>	<p>chrom 0568 001 60 309,40 € 1 chrome</p> 
	<p>Wannengriff, 342 mm Bath grip, 342 mm</p>	<p>chrom 0570 001 30 90,30 € 1 chrome</p> <p>emco-steel 0570 016 30 117,30 € 1 emco-steel</p> 
	<p>Haltegriff, 300 mm Befestigungsmaterial / Fastening material: 6x Sechskant-Holzschraube $\varnothing 6$ x 70, 6x Fischer UX-Dübel $\varnothing 8$ x 50 Bath grip, 300 mm Fastening material: 6x 6KT wood screw $\varnothing 6$ x 70, 6x Fischer dowel UX 8 x 50</p>	<p>chrom 0570 001 00 131,90 € 1 chrome</p> 
	<p>Haltegriff, 450 mm Befestigungsmaterial / Fastening material: 6x Sechskant-Holzschraube $\varnothing 6$ x 70, 6x Fischer UX-Dübel $\varnothing 8$ x 50 Bath grip, 450 mm Fastening material: 6x 6KT wood screw $\varnothing 6$ x 70, 6x Fischer dowel UX 8 x 50</p>	<p>chrom 0570 001 01 144,60 € 1 chrome</p> 

	<p>Haltegriff, 600 mm Befestigungsmaterial / Fastening material: 6x Sechskant-Holzschraube $\varnothing 6$ x 70, 6x Fischer UX-Dübel $\varnothing 8$ x 50 Bath grip, 600 mm Fastening material: 6x 6KT wood screw $\varnothing 6$ x 70, 6x Fischer dowel UX 8 x 50</p>	<p>chrom chrome</p> <p>0570 001 02 177,70 € 1</p> 
	<p>Winkelgriff, links, 90° Befestigungsmaterial / Fastening material: 9x Sechskant-Holzschraube $\varnothing 6$ x 70, 9x Fischer UX-Dübel $\varnothing 8$ x 50 Corner grip, left, 90° Fastening material: 9x 6KT wood screw $\varnothing 6$ x 70, 9x Fischer dowel UX 8 x 50</p>	<p>chrom chrome</p> <p>0570 001 06 271,20 € 1</p> 
	<p>Winkelgriff, rechts, 90° Befestigungsmaterial / Fastening material: 9x Sechskant-Holzschraube $\varnothing 6$ x 70, 9x Fischer UX-Dübel $\varnothing 8$ x 50 Corner grip, right, 90° Fastening material: 9x 6KT wood screw $\varnothing 6$ x 70, 9x Fischer dowel UX 8 x 50</p>	<p>chrom chrome</p> <p>0570 001 07 271,20 € 1</p> 
	<p>Stützklappgriff, 600 mm, Waschtisch, nach oben klappbar, gebremste Version Befestigungsmaterial / Fastening material: 4x Sechskant-Holzschraube $\varnothing 10$ x 90, 4x Fischer UX-Dübel $\varnothing 12$ x 70 Hinges support bar, 600 mm, vanity unit, movable, braked version Fastening material: 4 x 6KT wood screw $\varnothing 10$ x 90, 4x Fischer dowel SX 12 x 70</p>	<p>chrom chrome</p> <p>0585 001 60 391,10 € 1</p> 

	<p>Stützklappgriff, 850 mm, nach oben klappbar, gebremste Ausführung Befestigungsmaterial / Fastening material: 4x Sechskant-Holzschraube $\varnothing 10 \times 90$, 4x Fischer UX-Dübel $\varnothing 12 \times 70$ (optionaler Papierhalter und WC-Funkauslösung, siehe Seite 348) Hinged support bar, 850 mm, movable, braked version, Fastening material: 4 x 6KT wood screw $\varnothing 10 \times 90$, 4x Fischer dowel SX 12 x 70 (optional paper holder and WC-radio-controlled flush release: see page 348)</p>	<p>chrom 0585 001 85 438,10 € 1 chrome</p>	 
	<p>Haken aufsteckbar 3er Set Hook Clip-on 3er Set</p>	<p>weiss 0575 139 00 19,30 € 1 white</p>	
	<p>Doppelhaken Double hook</p>	<p>chrom 0575 001 02 18,70 € 1 chrome emco-steel 0575 016 02 24,30 € 1 emco-steel</p>	

Ablage Shelf	Glasteil, satiniert Spare glass, satin crystal	0510 000 90	20,90 €	1
Ablage Shelf	Halterungen pro Stück Support (piece)	0510 001 90	26,50 €	1
Bürstengarnitur Toilet brush holder	Bürstenkopf Brush head	1015 139 90	12,10 €	1
Bürstengarnitur Toilet brush holder	Glasteil, satiniert Spare glass, satin crystal	0515 000 90	18,80 €	1
Bürstengarnitur Toilet brush holder	Bürste chrom Brush chrome	0515 001 91	23,20 €	1
Bürstengarnitur Toilet brush holder	Bürstenkopf, schwarz Brush head, black	3515 133 90	12,20 €	1
Bürstengarnitur Toilet brush holder	Bürste edelstahl Brush stainless steel	0515 016 91	30,90 €	1
Flüssigseifenspender Liquid soap dispenser	Behälter, Kristallglas satiniert Container, satin crystal	0521 000 90	11,40 €	1
Flüssigseifenspender Liquid soap dispenser	Dosierpumpe, Kunststoff, chrom Pump unit plastic, chrome	2221 001 91	12,90 €	1
Flüssigseifenspender Liquid soap dispenser	Dosierpumpe, Kunststoff, edelstahl Pump unit plastic, stainless steel	0521 016 91	38,40 €	1
Glashalter Glass holder	Glasteil, satiniert Spare glass, satin crystal	0520 000 90	9,40 €	1
Seifenhalter Soap holder	Glasteil, satiniert Spare glass, satin crystal	0530 000 90	9,40 €	1
Utensilienboxen Accessories box	Kunststoffbehälter mit Deckel, 0539 001 00 plastic container with cover, 0539 001 90	0539 000 90	11,60 €	1
Utensilienboxen Accessories box	Kunststoffbehälter mit Deckel, 0539 001 01 plastic container with cover, 0539 001 91	0539 000 91	11,60 €	1

emco **logo 2**

EMCO

Oberflächen

chrom

001

Material

Ø 7/19 mm, Metall chrom galvanisiert.
Kappen aus hochwertigem ABS, verchromt.
Glasteile aus klarem oder satiniertem
Kristallglas.

Technik

Alle elektrisch betriebenen Produkte
sind entsprechend VDE-Richtlinien
gefertigt und geprüft.

Surfaces

chrome

001

Material

Diameters 7/19 mm, electroplated
chromium metal. Caps made of high-
quality ABS, chrome-plated. Glass parts
made of transparent or satinized cut glass.

Technical

All electrically-operated products are
manufactured and tested according to
the VDE guidelines.

emco logo 2

Design Nexus Product Design

PG


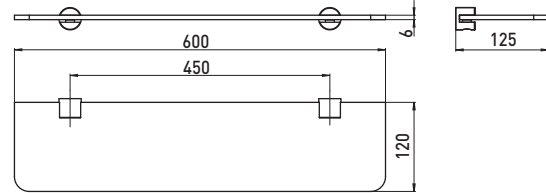

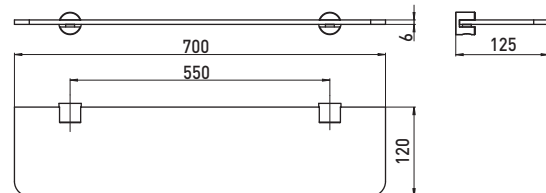

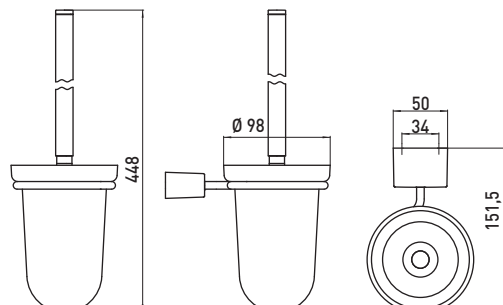

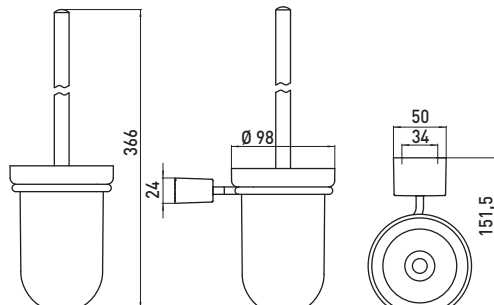
	<p>Papierhalter mit Deckel Paper holder with cover</p>	<p>chrom chrome</p>	<p>3000 001 00</p>	<p>33,10 € 1</p>	
	<p>Papierhalter ohne Deckel Paper holder without cover</p>	<p>chrom chrome</p>	<p>3000 001 01</p>	<p>25,10 € 1</p>	
	<p>Reservepapierhalter Spare paper holder</p>	<p>chrom chrome</p>	<p>3005 001 00</p>	<p>22,60 € 1</p>	
	<p>Ablage, 500 mm, Ablageplatte aus Kristallglas klar Shelf, 500 mm, crystal plate clear</p>	<p>chrom chrome</p>	<p>3010 001 50</p>	<p>90,90 € 1</p>	

emco
logo 2

emco logo 2

Design Nexus Product Design


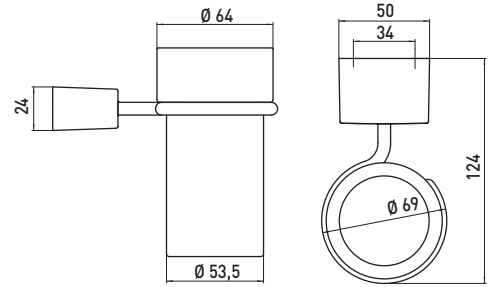

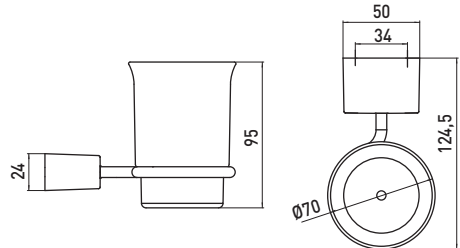

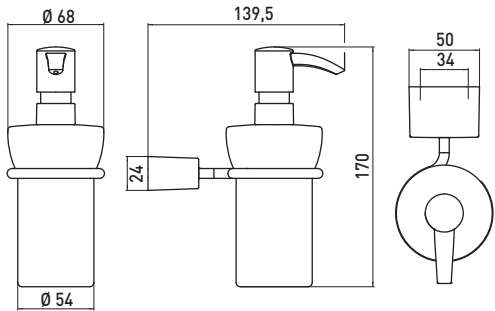

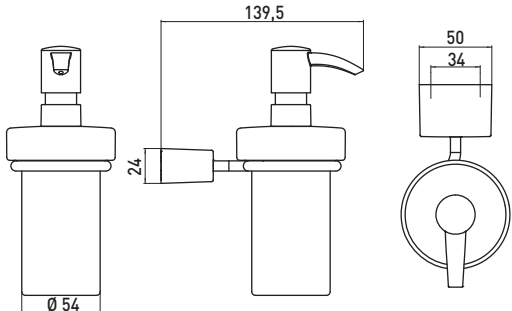
PG

	<p>Ablage, 600 mm, Ablageplatte aus Kristallglas klar Shelf, 600 mm, shelf of crystal plate clear</p>	<p>chrom chrome</p> <p>3010 001 60</p> <p>95,60 € 1</p> 
	<p>Ablage, 700 mm, Ablageplatte aus Kristallglas klar Shelf, 700 mm, crystal plate clear</p>	<p>chrom chrome</p> <p>3010 001 70</p> <p>103,20 € 1</p> 
	<p>Toilettenbürstengarnitur, Bürstengriff chrom, Kristallglas satiniert Toilet brush set, Brush grip chrome, Bowl of satin crystal</p>	<p>chrom chrome</p> <p>3015 001 01</p> <p>77,10 € 1</p> 
	<p>Toilettenbürstengarnitur, Bürstengriff weiß, Kunststoffbehälter Toilet brush set. Brush grip white, bowl plastic PP white</p>	<p>chrom chrome</p> <p>3015 001 02</p> <p>51,70 € 1</p> 

emco logo 2

Design Nexus Product Design

PG


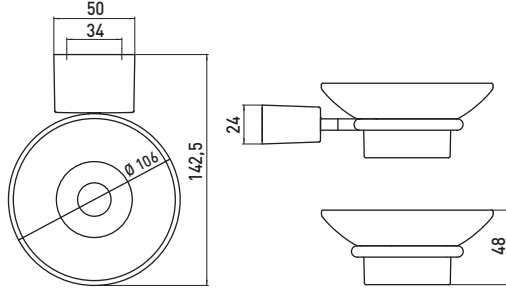

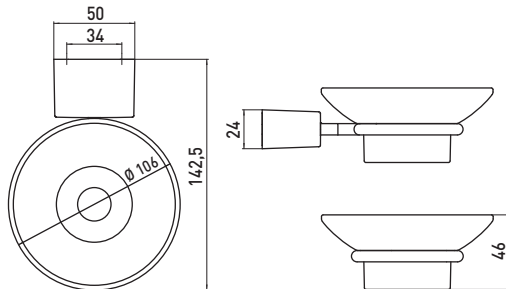

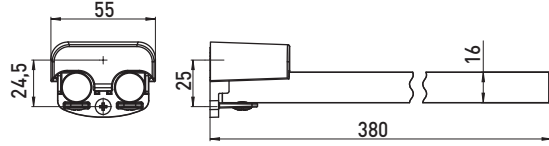

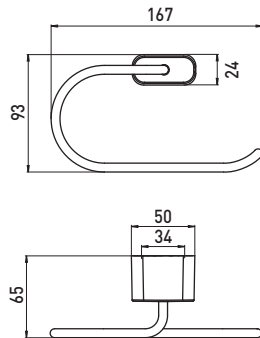
	<p>Glashalter, Kristallglas, klar Glass holder, crystal glass</p>	<p>chrom chrome</p>	<p>3020 001 01</p>	<p>36,20 € 1</p>	
	<p>Glashalter Acryl, klar Glass holder Acryl, clear</p>	<p>chrom chrome</p>	<p>3020 001 02</p>	<p>28,60 € 1</p>	
	<p>Flüssigseifenspender, Behälter Opalglas, Dosierpumpe Kunststoff 210 ml Soap dispenser, container opal glass, pump unit plastic 210 ml</p>	<p>chrom chrome</p>	<p>3021 001 00</p>	<p>80,90 € 1</p>	
	<p>Flüssigseifenspender, Behälter Kunststoff, Dosierpumpe Kunststoff 215 ml Soap dispenser, container plastic, pump unit plastic 215 ml</p>	<p>chrom chrome</p>	<p>3021 001 01</p>	<p>51,20 € 1</p>	

emco
logo 2

emco logo 2

Design Nexus Product Design


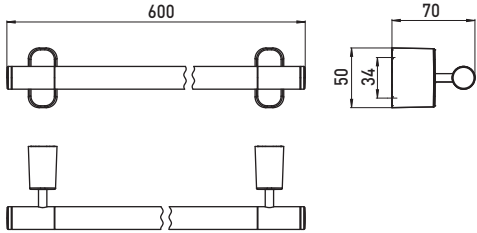

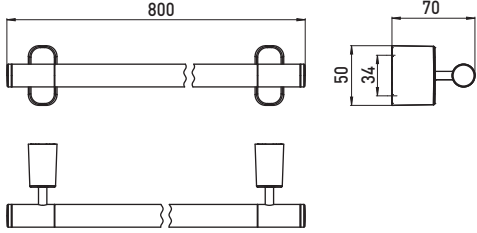

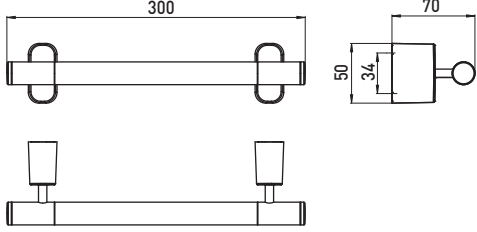

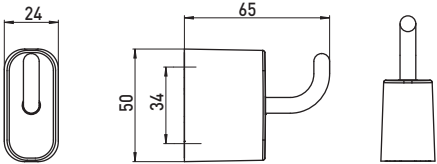
PG

	<p>Seifenhalter Schale Kristallglas klar Soap holder Dish, crystal clear</p>	<p>chrom chrome</p>	<p>3030 001 00</p>	<p>44,40 € 1</p>	
	<p>Seifenhalter Schale Acryl Soap holder Acrylic dish</p>	<p>chrom chrome</p>	<p>3030 001 01</p>	<p>30,60 € 1</p>	
	<p>Handtuchhalter, 380 mm Towel holder, 380 mm</p>	<p>chrom chrome</p>	<p>3050 001 38</p>	<p>47,90 € 1</p>	
	<p>Handtuchring, starr Towel ring, fixed</p>	<p>chrom chrome</p>	<p>3055 001 00</p>	<p>35,70 € 1</p>	

emco logo 2

Design Nexus Product Design

PG

	<p>Badetuchhalter 600 mm Bath towel holder 600 mm</p>	<p>chrom chrome</p>	<p>3060 001 61</p>	<p>50,10 € 1</p>	
	<p>Badetuchhalter 800 mm Bath towel holder 800 mm</p>	<p>chrom chrome</p>	<p>3060 001 81</p>	<p>58,50 € 1</p>	
	<p>Wannengriff 300 mm Bath grip 300 mm</p>	<p>chrom chrome</p>	<p>3070 001 30</p>	<p>42,70 € 1</p>	
	<p>Haken 65 mm Hook 65 mm</p>	<p>chrom chrome</p>	<p>3075 001 00</p>	<p>9,30 € 1</p>	

emco
logo 2

emco logo 2

ersatzteilpreisliste

spare part price-list

PG

Ablagen Shelfs	Kristallglasablage 500 mm crystal shelf, 500 mm	5010 000 90	54,00 €	1
Ablagen Shelfs	Kristallglasablage 600 mm crystal shelf, 600 mm	1410 000 91	58,10 €	1
Ablagen Shelfs	Kristallglasablage 700 mm crystal shelf, 700 mm	5010 000 92	74,70 €	1
Bürstengarnitur Toilet brush holder	Bürstenstiel chrom mit Bürstenkopf weiss Brushgrip chrome with white brush head	1215 001 91	47,50 €	1
Bürstengarnitur Toilet brush holder	Bürstenkopf Brush head	1015 139 90	12,10 €	1
Flüssigseifenspender Liquid soap dispenser	Behälter, Opalglas Container, opal glass	2221 000 90	50,60 €	1
Flüssigseifenspender Liquid soap dispenser	Dosierpumpe, Kunststoff, chrom Pump unit plastic, chrome	2221 001 91	12,90 €	1
Flüssigseifenspender Liquid soap dispenser	Behälter, Kunststoff weiss Plastic container, white	0721 000 92	10,70 €	1
Glashalter Glass holder	Mundspülglas Glass	1220 000 90	17,10 €	1
Glashalter Glass holder	Mundpülbecher, Acryl klar Glass, acrylic clear	5020 000 90	9,20 €	1
Seifenhalter Soap holder	Seifenschale, klar Soap dish, clear	2830 000 90	30,00 €	1
Seifenhalter Soap holder	Seifenschale Acryl, klar Soap dish, plastic clear	1030 000 90	11,40 €	1
Toilettenbürstengarnitur Toilet brush set	Glasteil Spare glass	0815 000 90	34,90 €	1
Toilettenbürstengarnitur Toilet brush set	Bürstenstiel m. Bürstenk., Kunststoff weiss Brushgrip with brush head, white plastic	5015 139 91	5,80 €	1
Toilettenbürstengarnitur Toilet brush set	Behälter Kunststoff plastic bowl	5015 000 91	22,30 €	1

emco mundo

EMCO

Oberflächen

chrom 001

Material

Stilteile aus hochwertigem Zinkdruckguss, galvanisiert.

Glasteile aus geschliffenem, klarem Kristallglas.

Technik

Alle elektrisch betriebenen Produkte sind entsprechend VDE-Richtlinien gefertigt und geprüft.

Surfaces

chrome 001


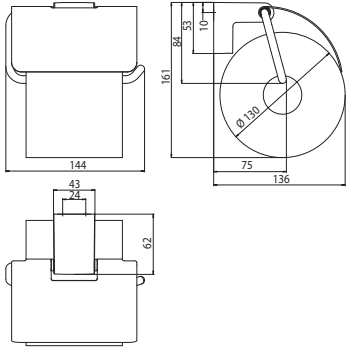

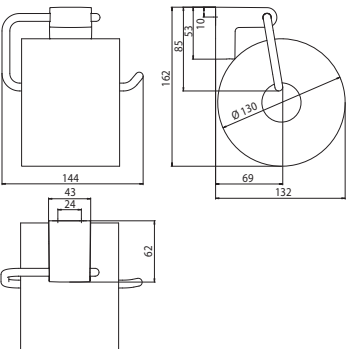

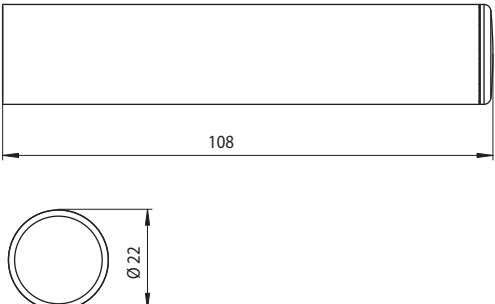

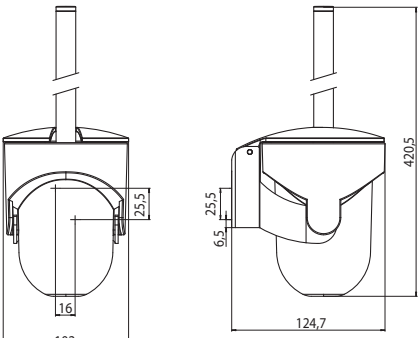
Material


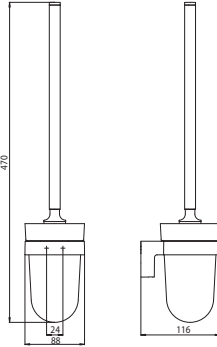
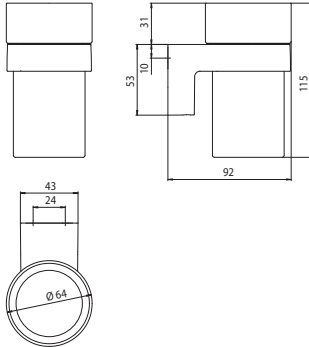

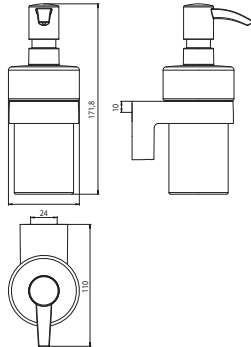

Stylistic parts made of high-quality diecast zinc, electroplated, with internal metal core.


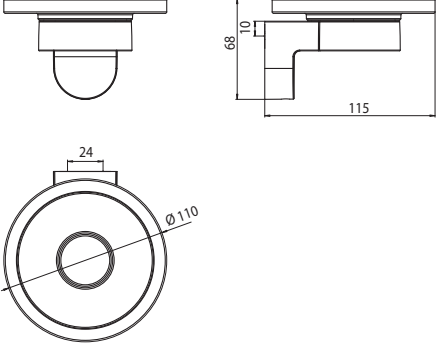

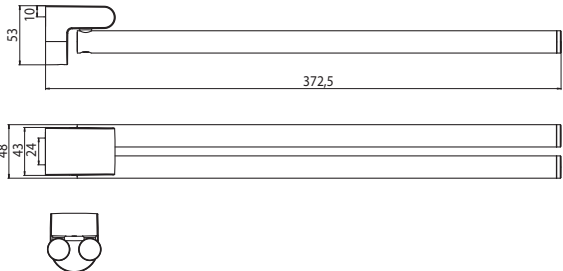

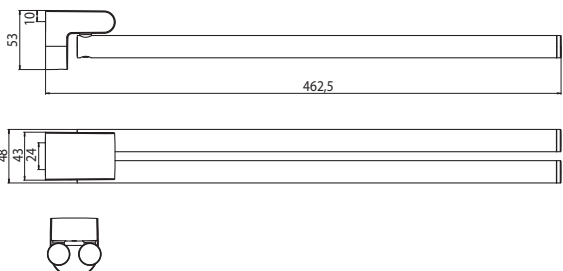

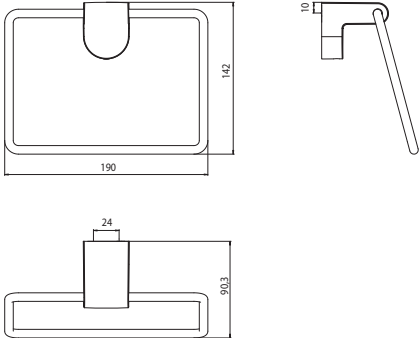
Glass parts made of ground, transparent, cut glass.


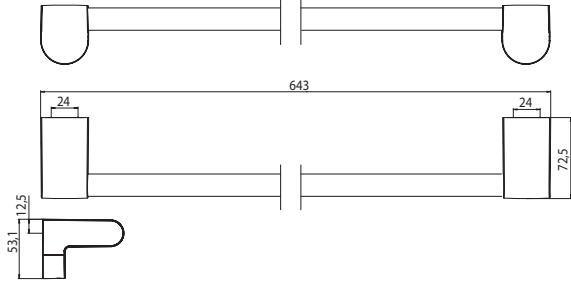

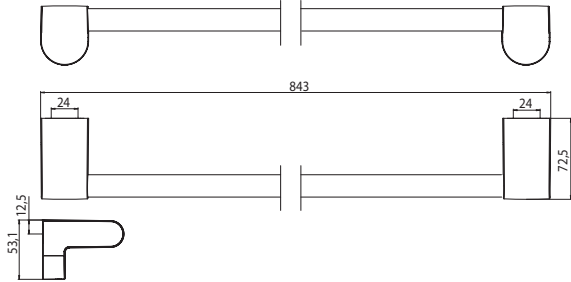

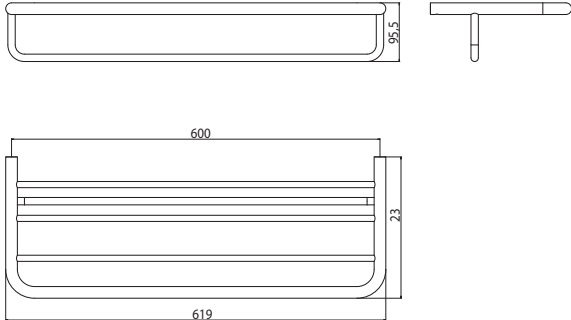

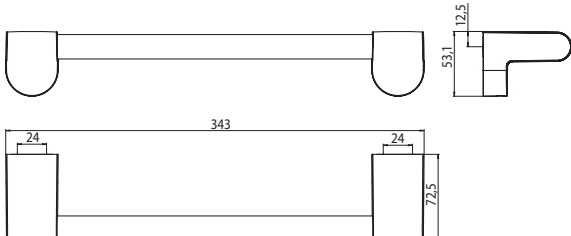
Technical


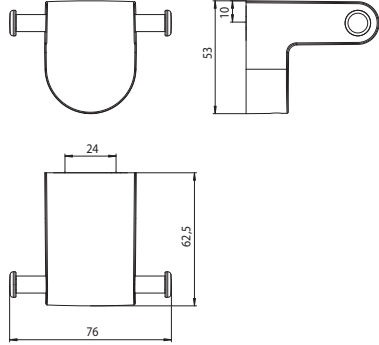

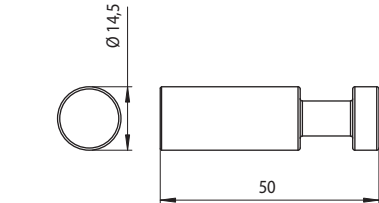
All electrically-operated products are manufactured and tested according to the VDE guidelines.

	<p>Papierhalter mit Deckel Paper holder with cover</p>	<p>chrom chrome</p>	<p>3300 001 00</p>	<p>90,80 € 1</p>	
	<p>Papierhalter ohne Deckel Paper holder without cover</p>	<p>chrom chrome</p>	<p>3300 001 01</p>	<p>54,50 € 1</p>	
	<p>Reservepapierhalter Spare paper holder</p>	<p>chrom chrome</p>	<p>3305 001 00</p>	<p>22,40 € 1</p>	
	<p>Toilettenbürstengarnitur, Behälter Kunststoff verchromt, Wandmodell Toilet Brush holder, bowl of plastic, chrome, wall-mounted</p>	<p>chrom chrome</p>	<p>3315 001 00</p>	<p>127,00 € 1</p>	

	<p>Toilettenbürstengarnitur, Behälter aus Opalglas, Wandmodell Toilet brush set, Bowl of opal glass, wall mounted</p>	<p>chrom chrome</p>	<p>3315 001 01</p>	<p>85,90 € 1</p>	
	<p>Glashalter Kristallglas, klar Glass holder crystal glass, clear</p>	<p>chrom chrome</p>	<p>3320 001 00</p>	<p>65,60 € 1</p>	
	<p>Flüssigseifenspender Behälter Kristallglas klar, Dosierpumpe Kunststoff, 130 ml Liquid soap dispenser Container crystal clear, pump unit plastic, 130 ml</p>	<p>chrom chrome</p>	<p>3321 001 01</p>	<p>102,10 € 1</p>	
	<p>Flüssigseifenspender Behälter Kunststoff weiss, Dosierpumpe Kunststoff, 245 ml Liquid soap dispenser Container of white plastic, pump unit plastic, 245 ml</p>	<p>chrom chrome</p>	<p>3321 001 02</p>	<p>70,10 € 1</p>	

	<p>Seifenhalter Schale Kristallglas klar Soap holder Dish, crystal clear</p>	<p>chrom chrome</p> <p>3330 001 00 75,40 € 1</p> 
	<p>Handtuchhalter schwenkbar, 370 mm Towel holder swiveling, 370 mm</p>	<p>chrom chrome</p> <p>3350 001 37 103,40 € 1</p> 
	<p>Handtuchhalter schwenkbar, 460 mm Towel holder swiveling, 460 mm</p>	<p>chrom chrome</p> <p>3350 001 46 109,10 € 1</p> 
	<p>Handtuchring, starr Towel ring, fixed</p>	<p>chrom chrome</p> <p>3355 001 00 86,70 € 1</p> 

	<p>Badetuchhalter 600 mm Bath towel holder 600 mm</p>	<p>chrom 3360 001 60 113,20 € 1 chrome</p> 
	<p>Badetuchhalter 800 mm Bath towel holder 800 mm</p>	<p>chrom 3360 001 80 118,80 € 1 chrome</p> 
	<p>Handtuchablage 600 mm Bath towel rack 600 mm</p>	<p>chrom 3368 001 60 132,80 € 1 chrome</p> 
	<p>Wannengriff 300 mm Bath grip 300 mm</p>	<p>chrom 3370 001 30 94,80 € 1 chrome</p> 

	<p>Doppelhaken Double hook</p>	<p>chrom chrome</p>	<p>3375 001 02</p>	<p>50,50 € 1</p>	
	<p>Haken 50 mm Hook 50 mm</p>	<p>chrom chrome</p>	<p>3375 001 00</p>	<p>9,80 € 1</p>	

			PG
Bürstengarnitur Toilet brush holder	Bürstenglas, satiniert Spare glass, satin	1215 000 90	59,90 € 1
Bürstengarnitur Toilet brush holder	Bürstenstiel chrom mit Bürstenkopf weiss Brushgrip chrome with white brush head	1215 001 91	47,50 € 1
Bürstengarnitur Toilet brush holder	Bürstenkopf Brush head	1015 139 90	12,10 € 1
Bürstengarnitur Toilet brush holder	Bürstentopf, verchromt mit Einsatz Spare bowl, chrome	3315 001 90	42,00 € 1
Bürstengarnitur Toilet brush holder	Halterung komplett für 3315 001 01 Support complete for 3315 001 01	200-6457	37,50 € 1
Flüssigseifenspender Liquid soap dispenser	Behälter, Kristallglas klar Container, crystal clear	1221 000 90	47,20 € 1
Flüssigseifenspender Liquid soap dispenser	Dosierpumpe, Kunststoff, chrom Pump unit plastic, chrome	2221 001 91	12,90 € 1
Flüssigseifenspender Liquid soap dispenser	Behälter, Kunststoff weiss Plastic container, white	0721 000 92	10,70 € 1
Glashalter Glass holder	Mundspülglas Glass	1220 000 90	17,10 € 1
Seifenhalter Soap holder	Seifenschale, klar Soap dish, clear	1230 000 90	37,40 € 1

emco **polo**

EMCO

Oberfläche

chrom

001

Material

Stilelemente aus Zinkdruckguss galvanisiert.
Bügel Ø 6 mm, Rohre Ø 16, 20 und 22 mm
Messingrohre galvanisiert.
Glasteile aus klarem oder satiniertem
Kristallglas. Kunststoffteile aus hoch-
wertigem ABS-Kunststoff.

Technik

Alle elektrisch betriebenen Produkte
sind entsprechend VDE-Richtlinien
gefertigt und geprüft.

Surfaces

chrome


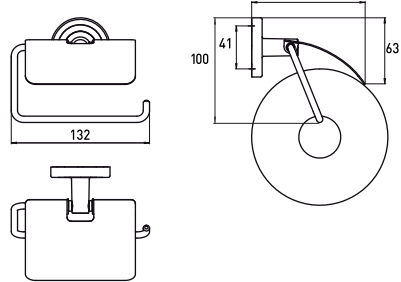

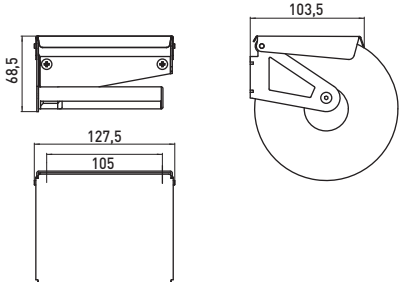

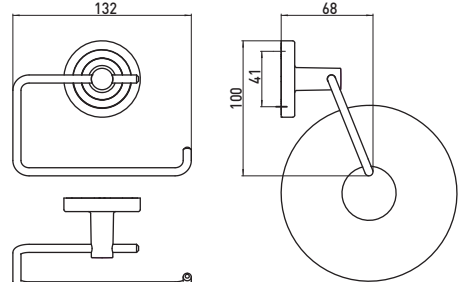

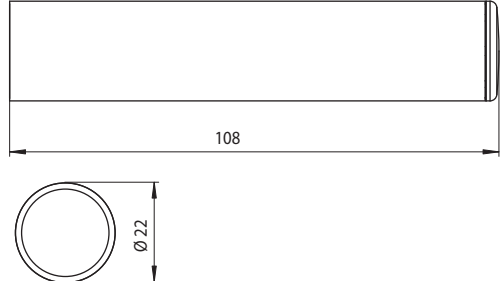
001





Material

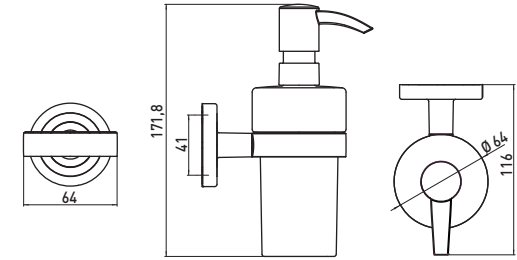

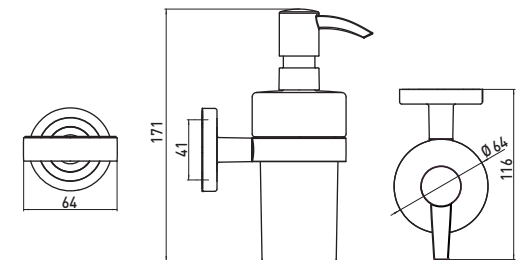


Stylistic elements made of electroplated
diecast zinc. Wire frame 6 mm diameter,
tubes 16, 20 and 22 mm diameter,
electroplated brass. Glass parts made of
transparent or satinized cut glass. Plastic
parts made of high-quality ABS plastic.





Technical

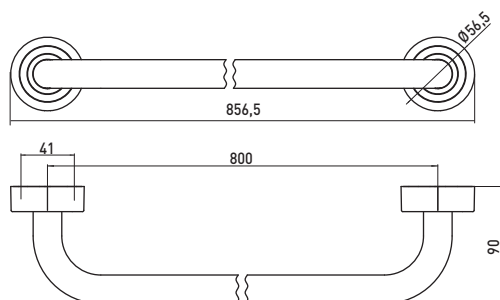
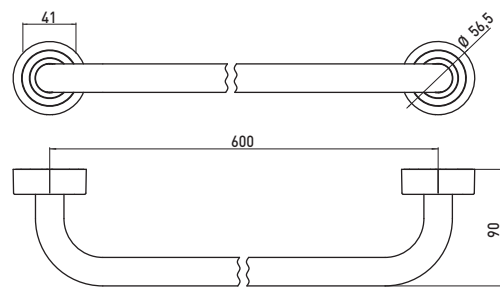
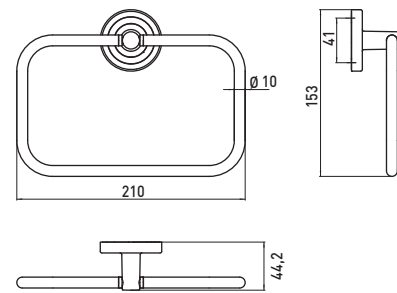
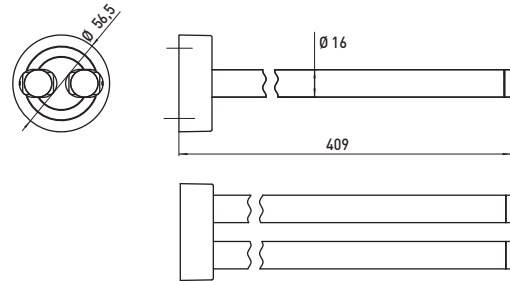
All electrically-operated products are
manufactured and tested according to
the VDE guidelines.


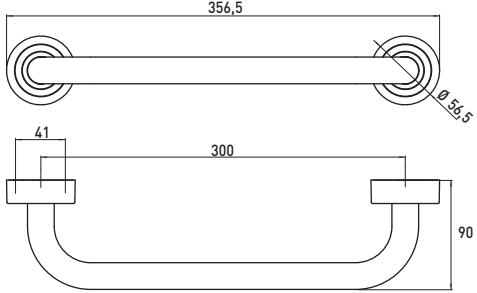

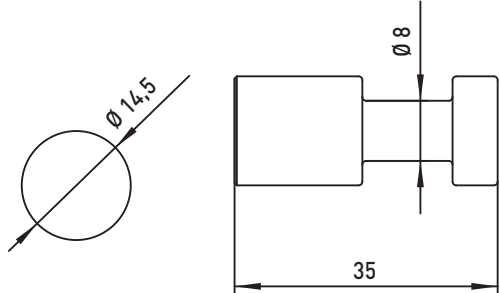

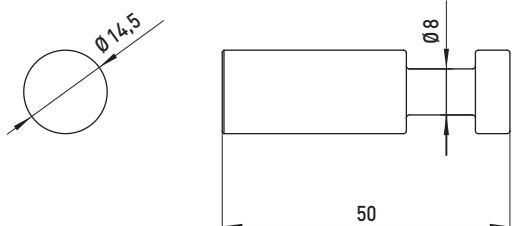

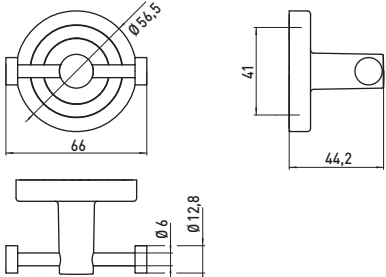
	<p>Papierhalter mit Deckel Paper holder with cover</p>	<p>chrom chrome</p>	<p>0700 001 00</p>	<p>32,40 € 1</p>	
	<p>Papierhalter mit Deckel und Rolle Paper holder with cover and roll</p>	<p>chrom chrome</p>	<p>0700 001 01</p>	<p>26,00 € 1</p>	
	<p>Papierhalter ohne Deckel Paper holder without cover</p>	<p>chrom chrome</p>	<p>0700 001 02</p>	<p>24,20 € 1</p>	
	<p>Reservepapierhalter Spare paper holder</p>	<p>chrom chrome</p>	<p>0705 001 00</p>	<p>9,10 € 1</p>	

	<p>Toilettenbürstengarnitur, Behälter Kristallglas satiniert, Stiel chrom, Wandmodell Toilet brush holder, bowl of satin crystal, brush grip chrome, wall mounted</p>	<p>chrom chrome</p>	<p>0715 001 00</p>	<p>37,50 € 1</p>
	<p>Toilettenbürstengarnitur, Behälter Kunststoff, Bürstengriff weiß, Wandmodell Toilet brush holder, bowl of white plastic, brush grip white, wall mounted</p>	<p>chrom chrome</p>	<p>0715 001 01</p>	<p>33,50 € 1</p>
	<p>Glashalter Kristallglas, klar Glass holder crystal glass, clear</p>	<p>chrom chrome</p>	<p>0720 001 00</p>	<p>28,20 € 1</p>
	<p>Doppelglashalter, Gläser Kristallglas klar Double glass holder glasses crystal glass clear</p>	<p>chrom chrome</p>	<p>0725 001 00</p>	<p>39,20 € 1</p>

	<p>Flüssigseifenspender Behälter Kristallglas klar, Dosierpumpe Kunststoff, 130 ml Liquid soap dispenser Container crystal clear, pump unit plastic, 130 ml</p>	<p>chrom chrome</p>	<p>0721 001 01</p>	<p>38,40 € 1</p>	
	<p>Flüssigseifenspender Behälter Kunststoff weiss, Dosierpumpe Kunststoff, 245 ml Liquid soap dispenser Container of white plastic, pump unit plastic, 245 ml</p>	<p>chrom chrome</p>	<p>0721 001 02</p>	<p>29,40 € 1</p>	
	<p>Seifenhalter, Kristallglas, klar Soap holder, crystal glass, clear</p>	<p>chrom chrome</p>	<p>0730 001 00</p>	<p>28,20 € 1</p>	
	<p>Seifenhalter, diebstahlgeschützt, Metallablage Soap holder, theft protected, metal plate</p>	<p>chrom chrome</p>	<p>0730 001 02</p>	<p>23,60 € 1</p>	

	<p>Handtuchhalter, 410 mm Towel holder, 410 mm</p>	<p>chrom chrome</p>	<p>0750 001 41</p>	<p>31,80 € 1</p>
	<p>Handtuchring, beweglich Towel ring, adjustable</p>	<p>chrom chrome</p>	<p>0755 001 00</p>	<p>23,60 € 1</p>
	<p>Badetuchhalter 600 mm Bath towel holder 600 mm</p>	<p>chrom chrome</p>	<p>0760 001 60</p>	<p>36,20 € 1</p>
	<p>Badetuchhalter, 800 mm Bath towel holder 800 mm</p>	<p>chrom chrome</p>	<p>0760 001 80</p>	<p>41,10 € 1</p>



	<p>Wannengriff 300 mm Bath grip 300 mm</p>	<p>chrom chrome</p>	<p>0770 001 30</p>	<p>30,00 € 1</p>	
	<p>Haken 35 mm Hook 35 mm</p>	<p>chrom chrome</p>	<p>0775 001 00</p>	<p>4,50 € 1</p>	
	<p>Haken, 50 mm Hook, 50 mm</p>	<p>chrom chrome</p>	<p>0775 001 01</p>	<p>5,50 € 1</p>	
	<p>Doppelhaken Double hook</p>	<p>chrom chrome</p>	<p>0775 001 02</p>	<p>13,10 € 1</p>	

Bürstengarnitur Toilet brush holder	Bürstenkopf Brush head	1015 139 90	12,10 €	1
Bürstengarnitur Toilet brush holder	Behälter, Kristallglas satiniert Container, satin crystal	0715 000 91	15,10 €	1
Bürstengarnitur Toilet brush holder	Bürste, Stiel chrom Brush, chrome grip	0715 001 91	12,30 €	1
Bürstengarnitur Toilet brush holder	Kunststoffbehälter plastic container	0715 000 90	5,60 €	1
Flüssigseifenspender Liquid soap dispenser	Behälter, Kristallglas klar Container, crystal clear	0721 000 90	13,20 €	1
Flüssigseifenspender Liquid soap dispenser	Dosierpumpe, Kunststoff, chrom Pump unit plastic, chrome	2221 001 91	12,90 €	1
Flüssigseifenspender Liquid soap dispenser	Behälter, Kunststoff weiss Plastic container, white	0721 000 92	10,70 €	1
Glashalter Glass holder	Mundspülglass, Kristallglas klar Glass, crystal clear	0720 000 91	10,70 €	1
Seifenhalter Soap holder	Seifenschale, Kristallglas klar Soap dish, crystal glass clear	0730 000 90	13,50 €	1
Toilettenbürstengarnitur Toilet brush set	Bürstenstiel m. Bürstenk., Kunststoff weiss Brushgrip with brush head, white plastic	5015 139 91	5,80 €	1

emco rondo 2



emco rondo 2

Design: Nexus Product Design

Oberfläche

chrom

001

Material

Stilelement aus Zinkdruckguss, verchromt.

Bügel und Rohre: Messing verchromt.

Glasteile aus klarem Glas.

Surface

chrome

001

Material

Holders made of diecast zinc.


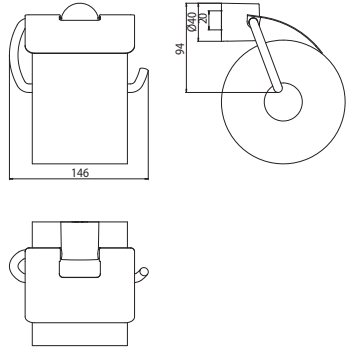

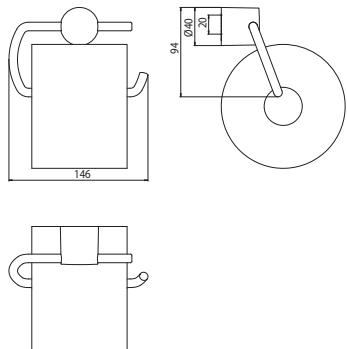

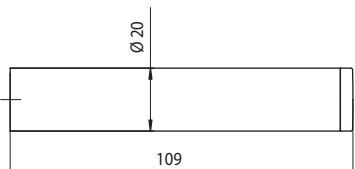

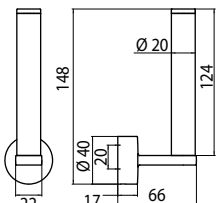
Wire frame and tubes made of electroplated brass.

Glass parts made of transparent glass.

emco rondo 2

Design Nexus Product Design

PG


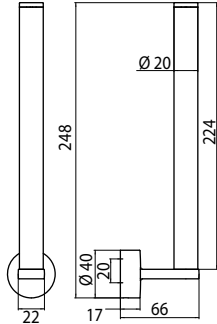

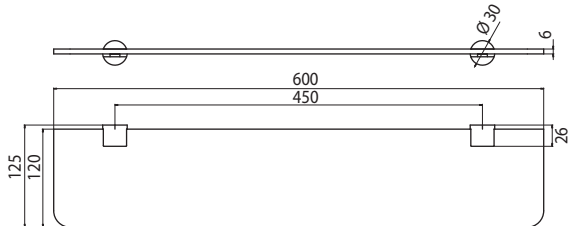

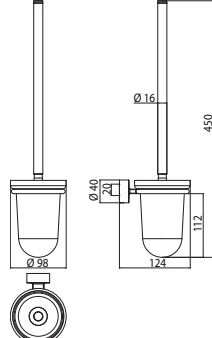
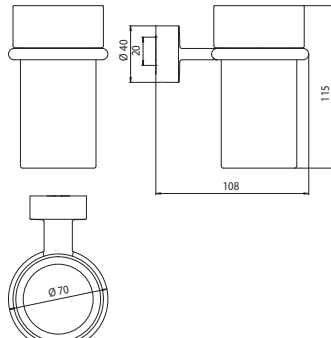
	<p>Papierhalter mit Deckel Paper holder with cover</p>	<p>chrom chrome</p>	<p>4500 001 00</p>	<p>50,30 € 1</p>	
	<p>Papierhalter ohne Deckel Paper holder without cover</p>	<p>chrom chrome</p>	<p>4500 001 01</p>	<p>44,20 € 1</p>	
	<p>Reservepapierhalter Spare paper holder</p>	<p>chrom chrome</p>	<p>4505 001 00</p>	<p>15,20 € 1</p>	
	<p>Reservepapierhalter für 1 Rolle Spare paper holder For 1 roll</p>	<p>chrom chrome</p>	<p>4505 001 01</p>	<p>41,80 € 1</p>	

emco rondo 2

emco rondo 2

Design Nexus Product Design


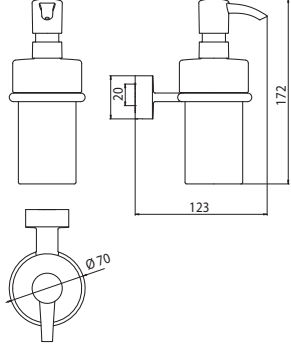

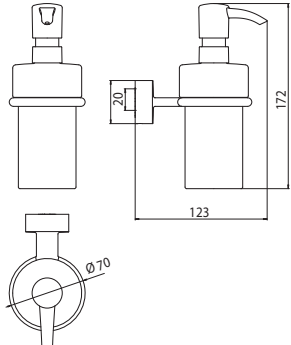

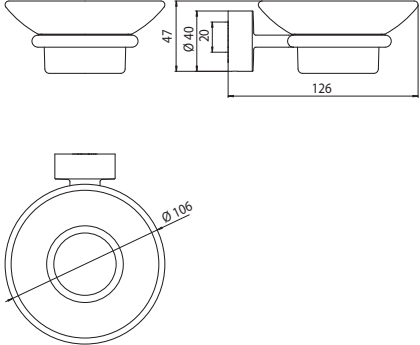

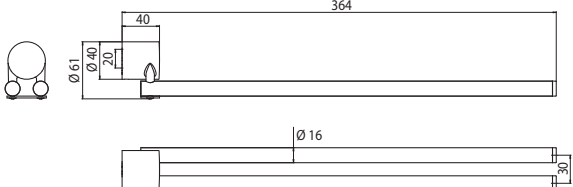
PG

	<p>Reservepapierhalter, doppelt für 2 Rollen Double spare paper holder For 2 rolls</p>	<p>chrom chrome</p>	<p>4505 001 02</p>	<p>48,50 € 1</p>	
	<p>Ablage 600 mm, Ablage aus geschliffenem Kristallglas Shelf 600 mm, shelf crystal clear</p>	<p>chrom chrome</p>	<p>4510 001 60</p>	<p>136,50 € 1</p>	
	<p>Toilettenbürstengarnitur Behälter Kristallglas satiniert, Stiel chrom, Wandmodell Toilet brush set Bowl of satin crystal, brush grip chrome, wall mounted</p>	<p>chrom chrome</p>	<p>4515 001 01</p>	<p>83,60 € 1</p>	
	<p>Glashalter Kristallglas, klar Glass holder crystal glass, clear</p>	<p>chrom chrome</p>	<p>4520 001 00</p>	<p>54,70 € 1</p>	

emco rondo 2

Design Nexus Product Design

PG





	<p>Flüssigseifenspender Behälter Kristallglas klar, Dosierpumpe Kunststoff, 130 ml Liquid soap dispenser Container crystal clear, pump unit plastic, 130 ml</p>	<p>chrom chrome</p>	<p>4521 001 00</p>	<p>109,20 € 1</p>	
	<p>Flüssigseifenspender Behälter Kunststoff weiss, Dosierpumpe Kunststoff, 245 ml Liquid soap dispenser Container of white plastic, pump unit plastic, 245 ml</p>	<p>chrom chrome</p>	<p>4521 001 02</p>	<p>62,70 € 1</p>	
	<p>Seifenhalter Kristallglas, klar Soap holder crystal glass, clear</p>	<p>chrom chrome</p>	<p>4530 001 00</p>	<p>60,80 € 1</p>	
	<p>Handtuchhalter 364 mm drehbar Towel holder, 364 mm turnable</p>	<p>chrom chrome</p>	<p>4550 001 36</p>	<p>53,20 € 1</p>	

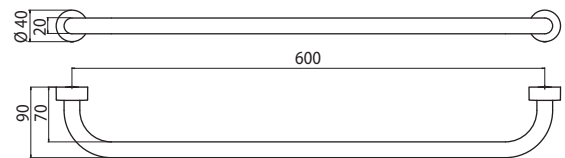
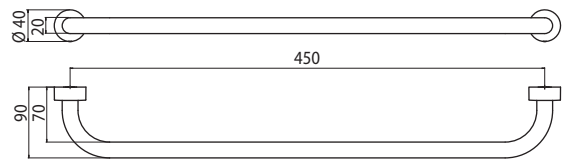
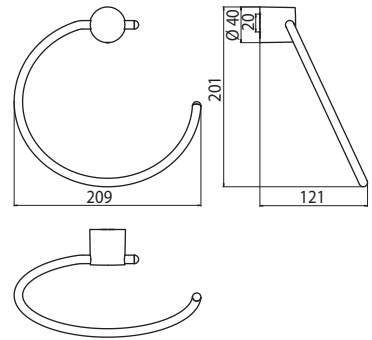
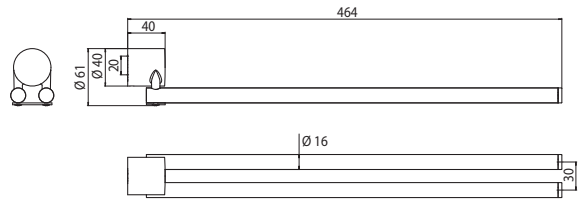
emco
rondo 2

emco rondo 2

Design Nexus Product Design

PG


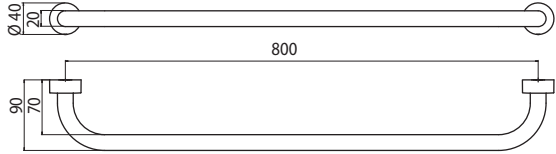

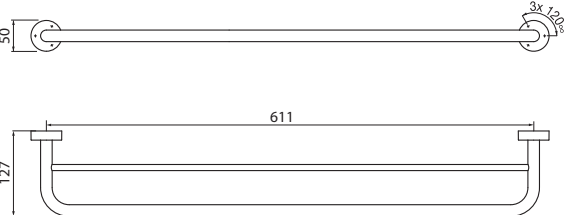

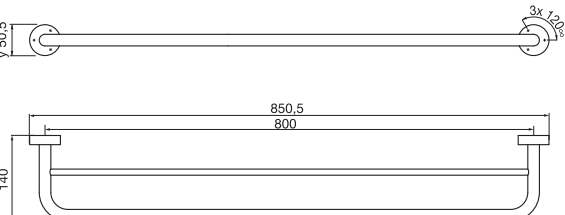

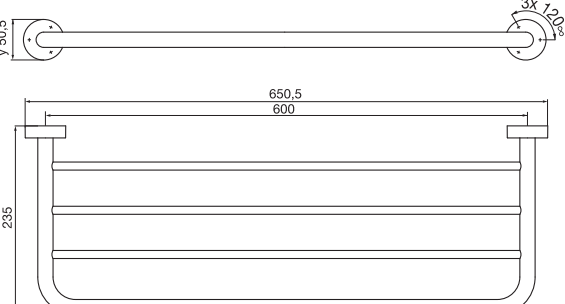
	<p>Handtuchhalter 464 mm drehbar Towel holder, 464 mm turnable</p>	<p>chrom chrome</p>	<p>4550 001 46</p>	<p>59,20 € 1</p>
	<p>Handtuchring, rechts offen starr Towel ring, open on right side fixed</p>	<p>chrom chrome</p>	<p>4555 001 00</p>	<p>50,30 € 1</p>
	<p>Badetuchhalter 450 mm Bath towel holder 450 mm</p>	<p>chrom chrome</p>	<p>4560 001 45</p>	<p>74,30 € 1</p>
	<p>Badetuchhalter 600 mm Bath towel holder 600 mm</p>	<p>chrom chrome</p>	<p>4560 001 60</p>	<p>77,50 € 1</p>



emco rondo 2

Design Nexus Product Design

PG


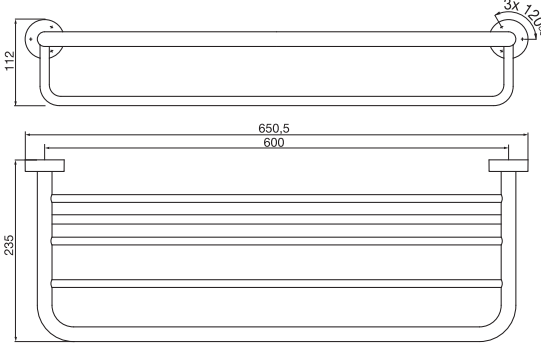

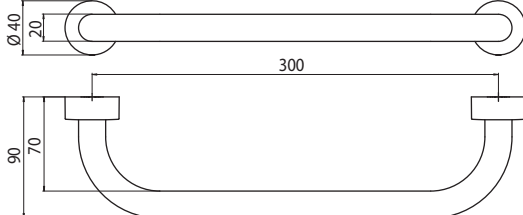

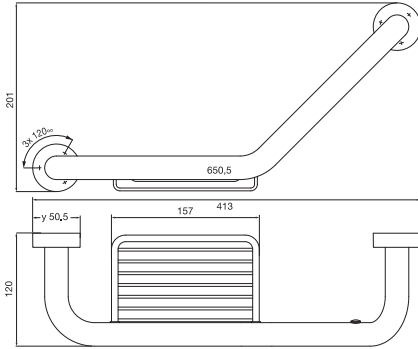

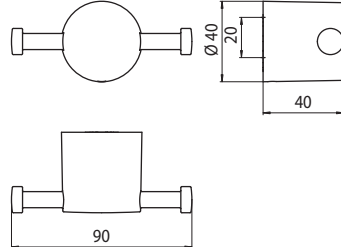
	<p>Badetuchhalter 800 mm Bath towel holder 800 mm</p>	<p>chrom chrome</p> <p>4560 001 80 89,80 € 1</p> 
	<p>Doppelbadetuchhalter 600 mm Double bath towel holder 600 mm</p>	<p>chrom chrome</p> <p>4561 001 60 82,80 € 1</p> 
	<p>Doppelbadetuchhalter 800 mm Double bath towel holder 800 mm</p>	<p>chrom chrome</p> <p>4561 001 80 90,00 € 1</p> 
	<p>Handtuchablage 600 mm Bath towel rack 600 mm</p>	<p>chrom chrome</p> <p>4568 001 61 108,10 € 1</p> 

emco rondo 2

emco rondo 2

Design Nexus Product Design


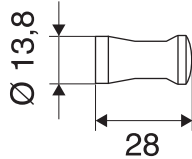

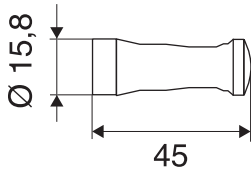
PG

	<p>Handtuchablage mit Badetuchhalter 600 mm Bathtowel rack with bath towel holder 600 mm</p>	<p>chrom 4568 001 62 136,30 € 1 chrome</p> 
	<p>Wannengriff 300 mm Bath grip 300 mm</p>	<p>chrom 4570 001 30 63,80 € 1 chrome</p> 
	<p>Wannengriff mit Seifenkorb Bath grip with soap basket</p>	<p>chrom 4571 001 00 87,90 € 1 chrome</p> 
	<p>Doppelhaken Double hook</p>	<p>chrom 4575 001 02 28,80 € 1 chrome</p> 

emco rondo 2

Design Nexus Product Design

PG

	<p>Haken klein Hook small</p>	<p>chrom chrome</p>	<p>5075 001 00</p>	<p>7,50 € 1</p>	
	<p>Haken groß Hook large</p>	<p>chrom chrome</p>	<p>5075 001 01</p>	<p>10,60 € 1</p>	

emco
rondo 2

emco rondo 2

ersatzteilpreisliste
 spare part price-list

PG

Ablage Shelf	Halterungen pro Paar Support (pair)	200-5326	39,60 €	1
Ablagen Shelfs	Kristallglasablage 600 mm crystal shelf, 600 mm	1410 000 91	58,10 €	1
Bürstengarnitur Toilet brush holder	Bürstenstiel chrom mit Bürstenkopf weiss Brushgrip chrome with white brush head	1215 001 91	47,50 €	1
Bürstengarnitur Toilet brush holder	Bürstenkopf Brush head	1015 139 90	12,10 €	1
Flüssigseifenspender Liquid soap dispenser	Behälter, Kristallglas klar Container, crystal clear	1221 000 90	47,20 €	1
Flüssigseifenspender Liquid soap dispenser	Dosierpumpe, Kunststoff, chrom Pump unit plastic, chrome	2221 001 91	12,90 €	1
Flüssigseifenspender Liquid soap dispenser	Behälter, Kunststoff weiss Plastic container, white	0721 000 92	10,70 €	1
Glashalter Glass holder	Mundspülglas Glass	1220 000 90	17,10 €	1
Seifenhalter Soap holder	Seifenschale, klar Soap dish, clear	2830 000 90	30,00 €	1
Toilettenbürstengarnitur Toilet brush set	Bürstenkopf mit Randreiniger Brush head with seperate cleaner	2215 139 90	12,20 €	1
Toilettenbürstengarnitur Toilet brush set	Glasteil Spare glass	0815 000 90	34,90 €	1
Toilettenbürstengarnitur Toilet brush set	Bürste, schwarz mit Stiel chrom Brush, black with chrome grip	4515 001 91	34,90 €	1

emco system 2



Oberflächen

chrom

001

Material

Stilelement aus Zinkdruckguss, verchromt.
 Bügel und Rohre: Messing verchromt.
 Kappen aus Metall + ABS
 Glasteile aus klarem, satiniertem
 oder opal-mattiertem Kristallglas.

Befestigungsmaterial

entsprechend der Belastungen werden
 hochwertige Markendübel und Edelstahl-
 schrauben in verschiedenen Ausführungen
 den Produkten beigelegt.

Technik

Alle elektrisch betriebenen Produkte
 sind entsprechend VDE-Richtlinien
 gefertigt.

Surfaces

chrome

001

Material

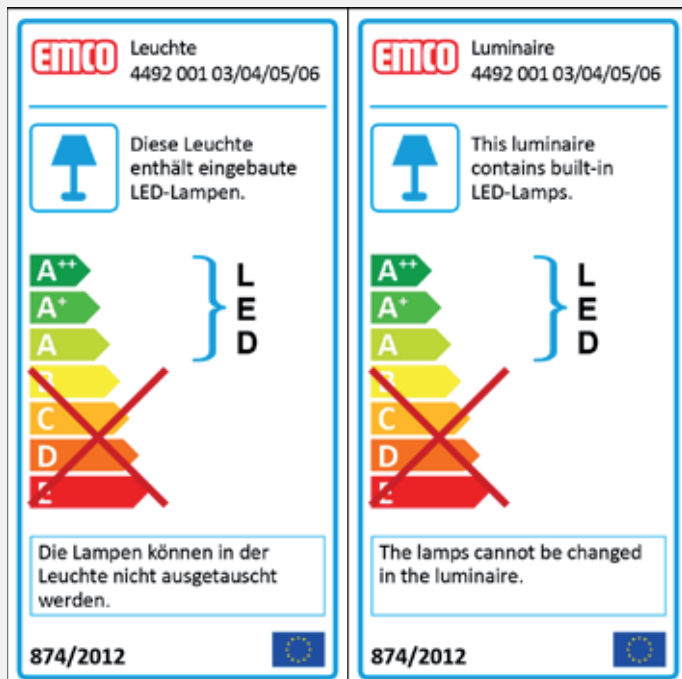
Holders made of diecast zinc. Wire frame
 and tubes made of electroplated brass.
 Metal and plastic caps.
 Glass parts made of clear, satined or
 opalescent matt cut glass.

Fastening material

In accordance with the load specifications,
 high-quality branded dowels and stainless
 steel screws in various designs are supplied
 with the products.

Technical

All electrically-operated products are
 manufactured according to the VDE
 guidelines.



emco system 2

Design Signoform


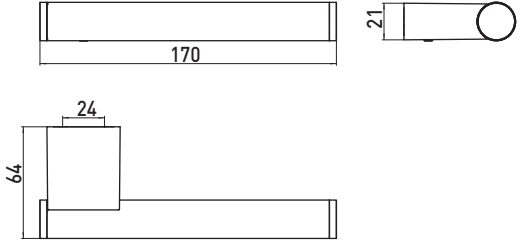

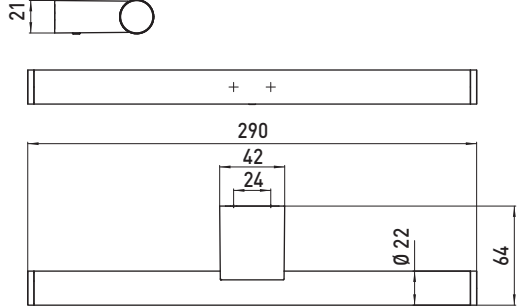

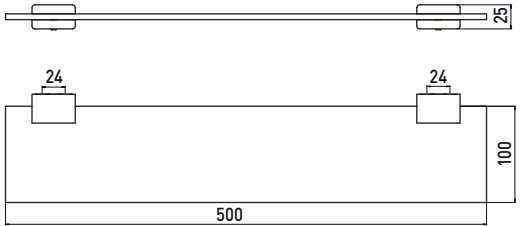

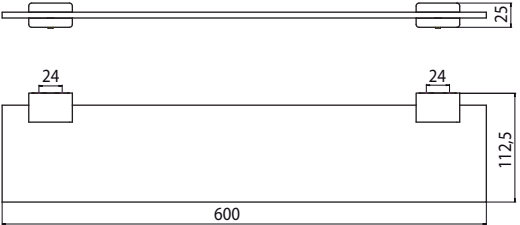
PG

	<p>Papierhalter mit Deckel Paper holder with cover</p>	<p>chrom chrome</p>	<p>3500 001 06</p>	<p>100,80 € 1</p>	
	<p>Papierhalter ohne Deckel Paper holder without cover</p>	<p>chrom chrome</p>	<p>3500 001 07</p>	<p>62,40 € 1</p>	
	<p>Papierhalter, für 2 Rollen Paper holder, for 2 rolls</p>	<p>chrom chrome</p>	<p>3500 001 04</p>	<p>196,70 € 1</p>	
	<p>Papierhalter, für 3 Rollen Paper holder, for 3 rolls</p>	<p>chrom chrome</p>	<p>3500 001 05</p>	<p>243,30 € 1</p>	

emco system 2

emco system 2


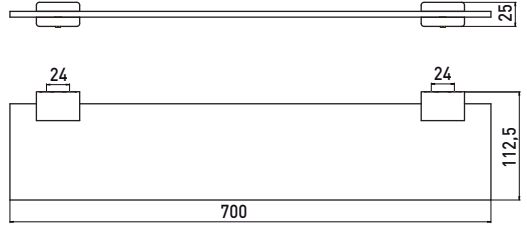

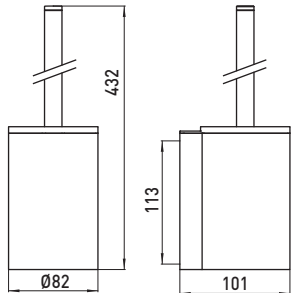

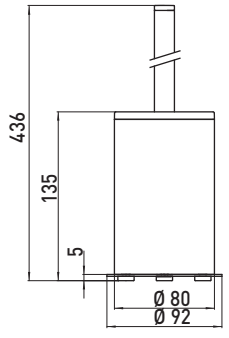

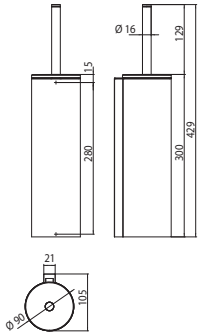
Design Signoform

					PG
	<p>Reservepapierhalter Spare paper holder</p>	<p>chrom chrome</p>	<p>3505 001 00</p>	<p>31,60 €</p>	<p>1</p>
					
	<p>Reservepapierhalter, doppelt Double spare paper holder</p>	<p>chrom chrome</p>	<p>3505 001 01</p>	<p>48,00 €</p>	<p>1</p>
					
	<p>Ablage, Kristallglas klar, 500 mm Shelf, shelf of clear crystal glass, 500 mm</p>	<p>chrom chrome</p>	<p>3510 001 50</p>	<p>70,70 €</p>	<p>1</p>
					
	<p>Ablage, Kristallglas klar, 600 mm Shelf, shelf of clear crystal glass, 600 mm</p>	<p>chrom chrome</p>	<p>3510 001 60</p>	<p>72,90 €</p>	<p>1</p>
					

emco system 2

Design Signoform

PG

	<p>Ablage, Kristallglas klar, 700 mm Shelf, shelf of clear crystal glass, 700 mm</p>	<p>chrom chrome</p>	<p>3510 001 70</p>	<p>75,70 € 1</p>	
	<p>Toilettenbürstengarnitur Wandmodell, Behälter chrom Toilet brush set wall mounted, bowl chrome</p>	<p>chrom chrome</p>	<p>3515 001 00</p>	<p>84,60 € 1</p>	
	<p>Toilettenbürstengarnitur Standmodell, Behälter chrom Toilet brush set standing type, bowl chrome</p>	<p>chrom chrome</p>	<p>3515 001 01</p>	<p>108,60 € 1</p>	
	<p>Toilettenbürstengarnitur, Behälter Aluminium verchromt, Stiel mit Deckel, chrom, Wandmodell Toilet brush holder, bowl of electroplated aluminium, brush grip with cover, chrome, wall mounted</p>	<p>chrom chrome</p>	<p>3515 001 02</p>	<p>161,00 € 1</p>	

emco
system 2

emco system 2

Design Signoform

PG

	<p>Glashalter Kristallglas, klar Glass holder crystal glass, clear</p>	<p>chrom chrome</p>	<p>3520 001 00</p>	<p>60,60 € 1</p>	
	<p>Flüssigseifenspender, Behälter Klarglas, Dosierpumpe Metall, 80 ml Wandmodell Soap dispenser, container clear glass, pump unit metal, 80 ml wall mounted</p>	<p>chrom chrome</p>	<p>3521 001 00</p>	<p>156,70 € 1</p>	
	<p>Flüssigseifenspender Metallgehäuse, diebstahlhemmend, 235 ml Liquid soap dispenser metal casing, theft-protected, 235 ml</p>	<p>chrom chrome</p>	<p>3521 001 02</p>	<p>157,80 € 1</p>	
	<p>Flüssigseifenspender, Metallgehäuse, diebstahlhemmend, 250 ml Liquid soap dispenser, metal casing, theft-protected, 250 ml</p>	<p>chrom chrome</p>	<p>3521 001 05</p>	<p>142,50 € 1</p>	

emco system 2

Design Signoform

PG


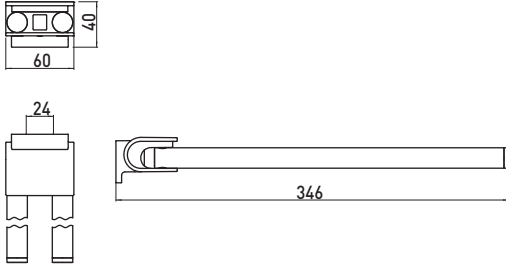

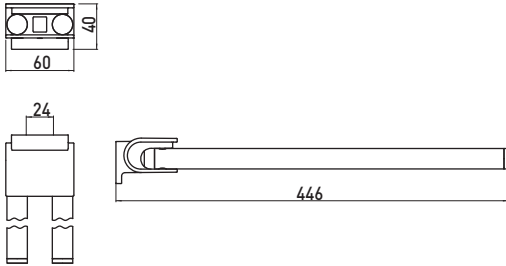

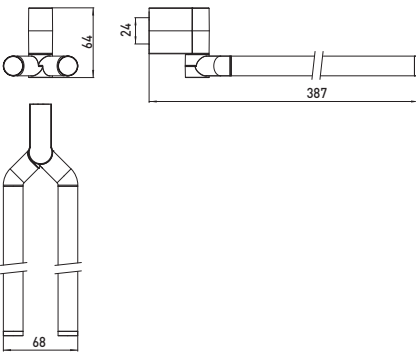

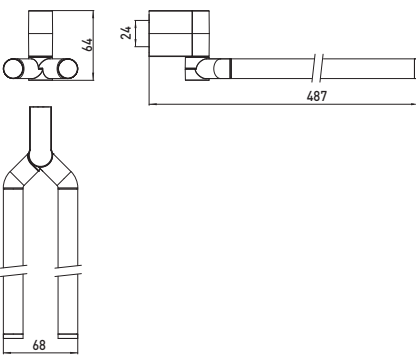
	<p>Untertisch-Flüssigseifenspender, Gesamthöhe 278,5 mm 500 ml, Befüllung von oben Build-in liquid soap dispenser, total height 278,5 mm 500 ml, filled from above</p>	<p>chrom chrome</p>	<p>3521 001 20</p>	<p>43,30 € 1</p>	
	<p>Flüssigseifenspender Wandmodell, 800 ml Liquid soap dispenser wall mounted, 800 ml</p>	<p>chrom chrome</p>	<p>3521 001 04</p>	<p>181,90 € 1</p>	
	<p>Flüssigseifenspender Wandmodell, 800 ml, sensorgesteuert Mindestabstand zum Becken: 300 mm Liquid soap dispenser wall mounted, 800 ml, sensor controlled miniumum distance to basin: 300 mm</p>	<p>chrom chrome</p>	<p>3521 001 03</p>	<p>353,90 € 1</p>	
	<p>Seifenhalter, Kristallglas, klar Wandmodell Soap holder, crystal glass, clear wall mounted</p>	<p>chrom chrome</p>	<p>3530 001 00</p>	<p>97,20 € 1</p>	

emco system 2

emco system 2

Design Signoform


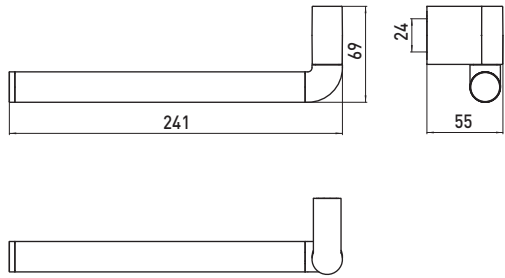

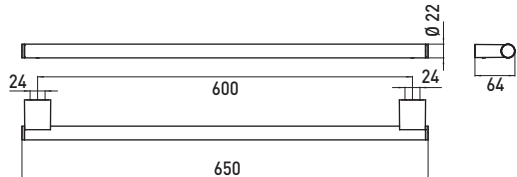

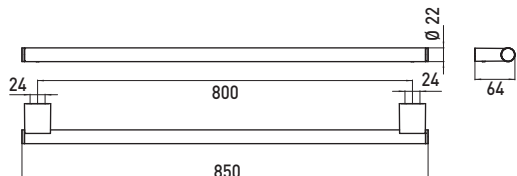

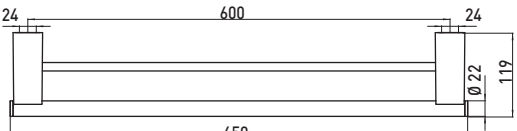
PG

	<p>Handtuchhalter 346 mm, schwenkbar Towel holder 346 mm, adjustable</p>	<p>chrom chrome</p>	<p>3550 001 35</p>	<p>130,10 € 1</p>	
	<p>Handtuchhalter 446 mm, schwenkbar Towel holder 446 mm, turnable</p>	<p>chrom chrome</p>	<p>3550 001 45</p>	<p>135,10 € 1</p>	
	<p>Handtuchhalter 387 mm, schwenkbar Towel holder 387 mm, adjustable</p>	<p>chrom chrome</p>	<p>3550 001 39</p>	<p>130,10 € 1</p>	
	<p>Handtuchhalter 487 mm, schwenkbar Towel holder 487 mm, adjustable</p>	<p>chrom chrome</p>	<p>3550 001 49</p>	<p>135,10 € 1</p>	

emco system 2

Design Signoform

PG


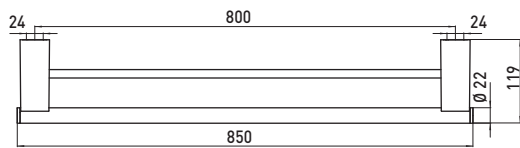

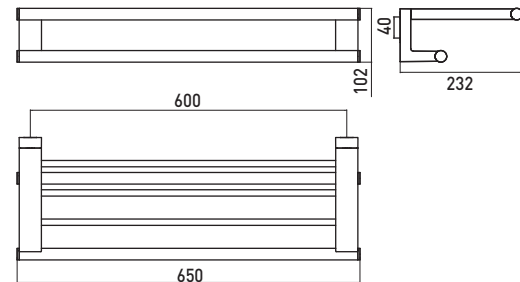

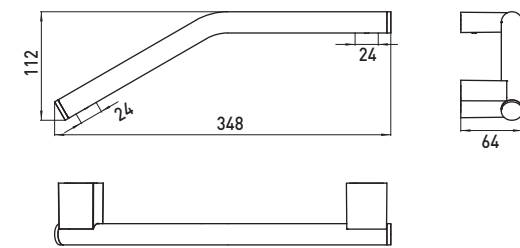

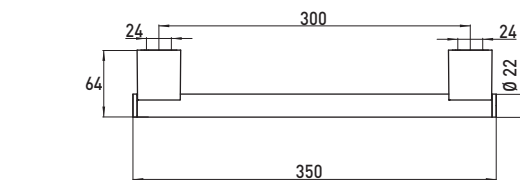
	<p>Handtuchhalter kurz, rechts-/links schwenkbar Towel holder, short, right and left rotating</p>	<p>chrom chrome</p> <p>3555 001 00 88,20 € 1</p> 
	<p>Badetuchhalter 600 mm Bath towel holder 600 mm</p>	<p>chrom chrome</p> <p>3560 001 60 123,70 € 1</p> 
	<p>Badetuchhalter 800 mm Bath towel holder 800 mm</p>	<p>chrom chrome</p> <p>3560 001 80 132,60 € 1</p> 
	<p>Doppelbadetuchhalter 600 mm Double bath towel holder 600 mm</p>	<p>chrom chrome</p> <p>3561 001 60 198,20 € 1</p> 

emco system 2

emco system 2

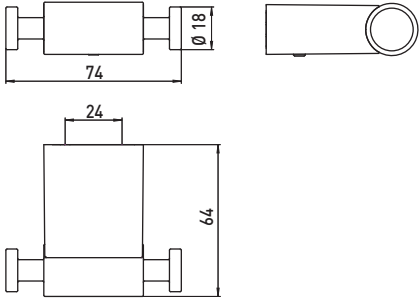
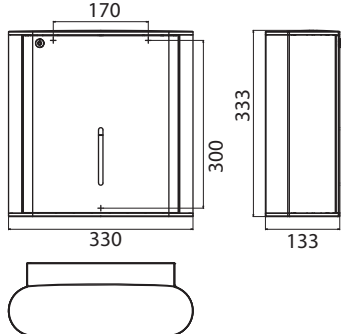
Design Signoform

PG

	<p>Doppelbadetuchhalter 800 mm Double bath towel holder 800 mm</p>	<p>chrom chrome</p>	<p>3561 001 80</p>	<p>213,30 €</p>	<p>1</p>	
	<p>Doppelhandtuchablage 600 mm Bath towel rack 600 mm</p>	<p>chrom chrome</p>	<p>3568 001 60</p>	<p>309,40 €</p>	<p>1</p>	
	<p>Wannengriff gebogen, 348 mm Bath grip curved, 348 mm</p>	<p>chrom chrome</p>	<p>3570 001 33</p>	<p>117,30 €</p>	<p>1</p>	
	<p>Wannengriff 300 mm Bath grip 300 mm</p>	<p>chrom chrome</p>	<p>3570 001 30</p>	<p>100,90 €</p>	<p>1</p>	

emco system 2


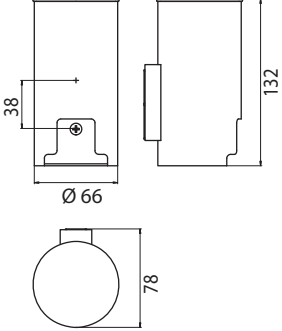

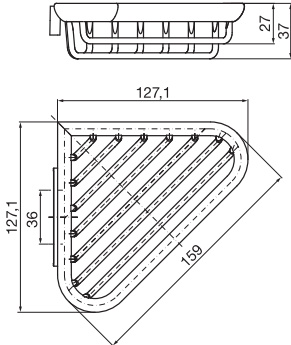

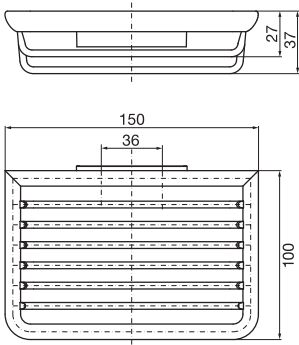

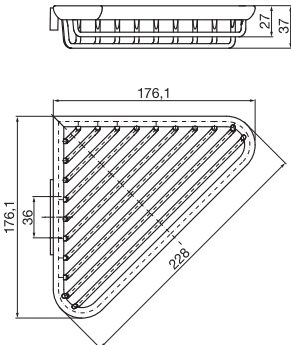
Design Signoform

					PG	
	<p>Doppelhaken Double hook</p>	<p>chrom chrome</p>	<p>3575 001 00</p>	<p>65,60 € 1</p>		
						
	<p>Haken, 45 mm Hook, 45 mm</p>	<p>chrom chrome</p>	<p>3575 001 01</p>	<p>12,60 € 1</p>		
						
	<p>Hakenleiste Hook set</p>	<p>chrom chrome</p>	<p>3574 001 00</p>	<p>35,40 € 1</p>		
						
	<p>Papiertuchspender für 500 Papiertücher Paper towel dispenser for 500 paper towels</p>	<p>chrom chrome</p>	<p>3549 001 00</p>	<p>353,90 € 1</p>		
						

emco system 2

Design Signoform


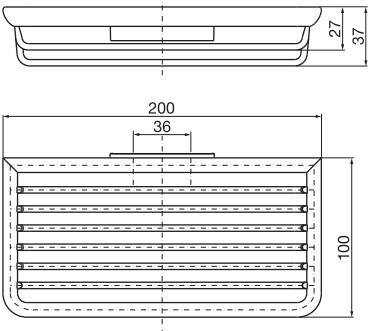

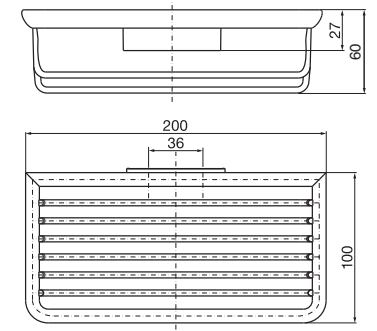

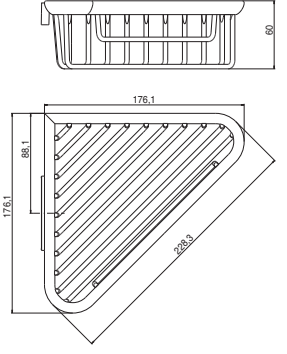

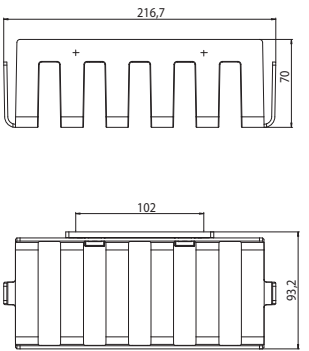
PG

	<p>Wattepadspender Cotton pad dispenser</p>	<p>chrom chrome</p>	<p>3518 001 00</p>	<p>116,80 € 1</p>	
	<p>Eckseifenkorb mit verdeckter Wandbefestigung abnehmbar Corner soap dish with hidden fastening removable</p>	<p>chrom chrome</p>	<p>3545 001 00</p>	<p>41,30 € 1</p>	
	<p>Seifenkorb mit verdeckter Wandbefestigung abnehmbar Soap holder with hidden fastening removable</p>	<p>chrom chrome</p>	<p>3545 001 01</p>	<p>36,30 € 1</p>	
	<p>Eckschwammkorb mit verdeckter Wandbefestigung abnehmbar Corner sponge dish with hidden fastening removable</p>	<p>chrom chrome</p>	<p>3545 001 02</p>	<p>53,80 € 1</p>	

emco system 2

Design Signoform

PG


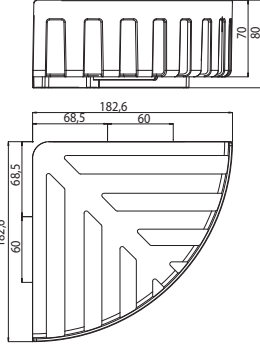

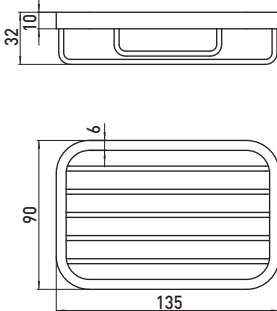

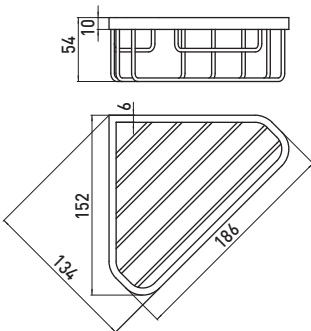

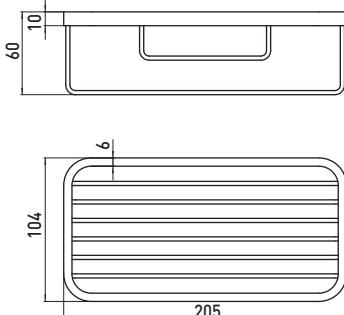
	<p>Schwammkorb mit verdeckter Wandbefestigung abnehmbar Sponge dish with hidden fastening removable</p>	<p>chrom chrome</p>	<p>3545 001 03 49,50 € 1</p>	
	<p>Schwammkorb, tief mit verdeckter Wandbefestigung abnehmbar Sponge dish, deep with hidden fastening removable</p>	<p>chrom chrome</p>	<p>3545 001 04 65,40 € 1</p>	
	<p>Eckschwammkorb tief mit verdeckter Wandbefestigung abnehmbar Corner sponge dish, deep version with hidden fastening removable</p>	<p>chrom chrome</p>	<p>3545 001 05 67,20 € 1</p>	
	<p>Wandkorb mit verdeckter Befestigung, 200 x 100 x 65 mm abnehmbar Dish, wall mounted with hidden fastening, 200 x 100 x 65 mm</p>	<p>chrom chrome</p>	<p>3545 001 32 76,90 € 1</p>	

emco system 2

emco system 2

Design Signoform


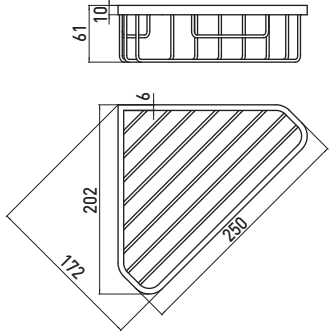

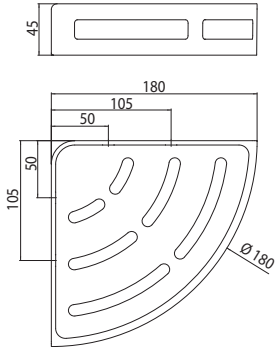

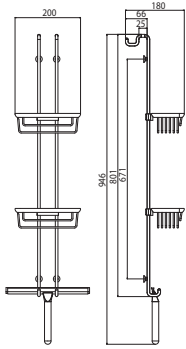

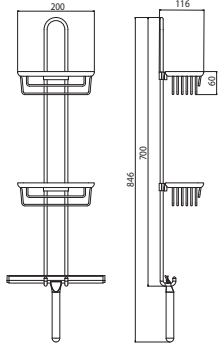
PG

	<p>Eckwandkorb mit verdeckter Befestigung, Eckmaß: 180 mm abnehmbar Corner dish with hidden fastening, corner size: 180 mm</p>	<p>chrom chrome</p>	<p>3545 001 33</p>	<p>70,10 € 1</p>	
	<p>Seifenkorb mit direkter Wandbefestigung Soap holder with direct fastening</p>	<p>chrom chrome</p>	<p>3545 001 06</p>	<p>26,10 € 1</p>	
	<p>Eckseifenkorb mit direkter Wandbefestigung Corner soap dish with direct fastening</p>	<p>chrom chrome</p>	<p>3545 001 07</p>	<p>38,00 € 1</p>	
	<p>Schwammkorb mit direkter Wandbefestigung Sponge dish with direct fastening</p>	<p>chrom chrome</p>	<p>3545 001 08</p>	<p>36,70 € 1</p>	

emco system 2

Design Signoform

PG


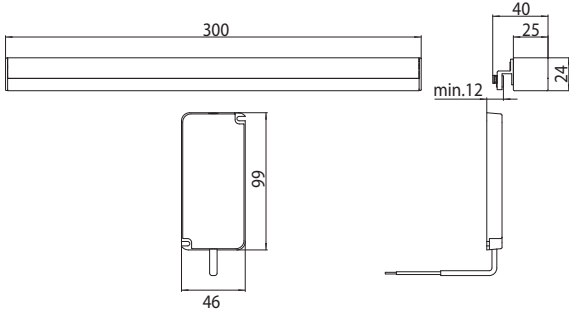

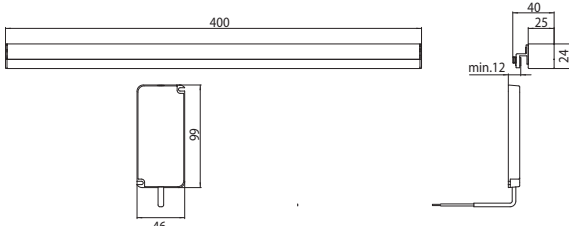

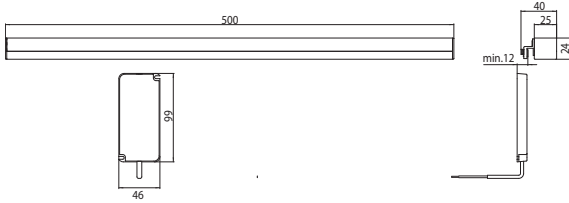

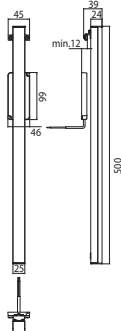
	<p>Eckschwammkorb mit direkter Wandbefestigung Corner sponge dish with direct fastening</p>	<p>chrom chrome</p>	<p>3545 001 09</p>	<p>43,80 € 1</p>	
	<p>Eckduschkorb Metallrahmen mit herausnehmbarem Kunststoff-Einsatz Eckmaß: 180 mm Corner shower basket metal basket and detachable synthetic insert Cornersize: 180 mm</p>	<p>chrom chrome</p>	<p>3545 001 15</p>	<p>59,50 € 1</p>	
	<p>Türetagere 2 tiefe Körbe, Duschwischer Door mounted basket rack 2 sponge dishes, 1 shower wiper</p>	<p>chrom chrome</p>	<p>3566 001 06</p>	<p>224,30 € 1</p>	
	<p>Wandtagere 2 tiefe Körbe, Duschwischer Wall mounted basket rack 2 sponge dishes, 1 shower wiper</p>	<p>chrom chrome</p>	<p>3566 001 08</p>	<p>224,30 € 1</p>	

emco
system 2

emco system 2

Design Signoform


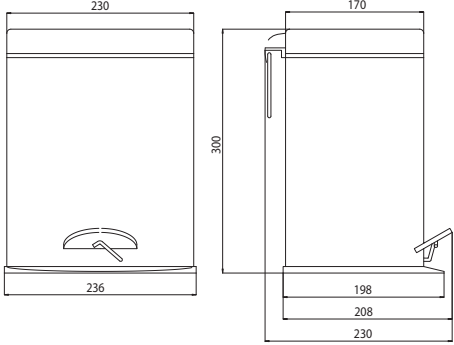

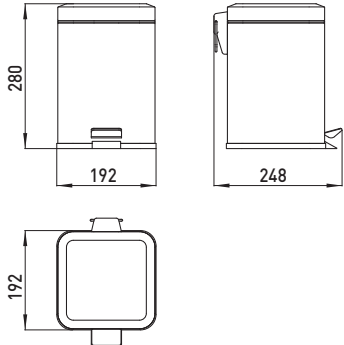

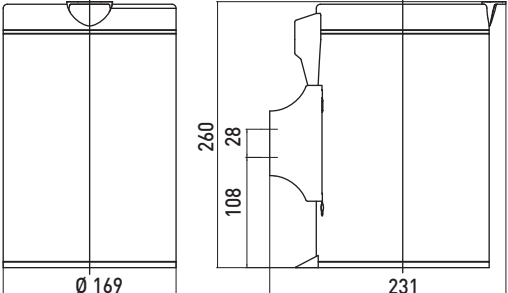

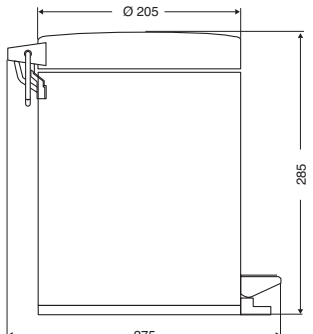
PG

	<p>LED-Spiegel-Klemmleuchte waagrecht, 300 mm Energieeffizienzklasse: A - A++ LED mirror clamp on light horizontal, 300 mm Energy efficiency grade: A - A++</p>	<p>chrom 4492 001 03 161,70 € 1 chrome</p> 
	<p>LED-Spiegel-Klemmleuchte waagrecht, 400 mm Energieeffizienzklasse: A - A++ LED mirror clamp on light horizontal, 400 mm Energy efficiency grade: A - A++</p>	<p>chrom 4492 001 05 162,30 € 1 chrome</p> 
	<p>LED-Spiegel-Klemmleuchte waagrecht, 500 mm Energieeffizienzklasse: A - A++ LED mirror clamp on light horizontal, 500 mm Energy efficiency grade: A - A++</p>	<p>chrom 4492 001 06 185,50 € 1 chrome</p> 
	<p>LED-Spiegel-Klemmleuchte senkrecht, 500 mm Energieeffizienzklasse: A - A++ LED mirror clamp on light vertical, 500 mm Energy efficiency grade: A - A++</p>	<p>chrom 4492 001 04 182,50 € 1 chrome</p> 

emco system 2

Design Signoform

PG


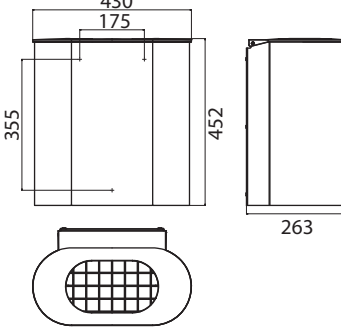

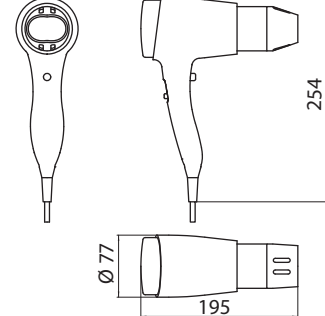

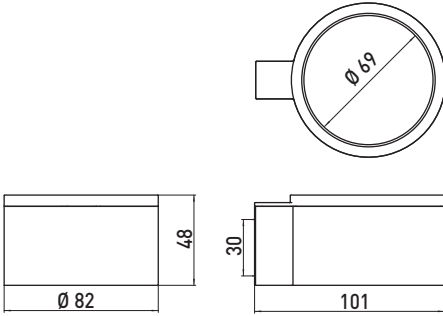

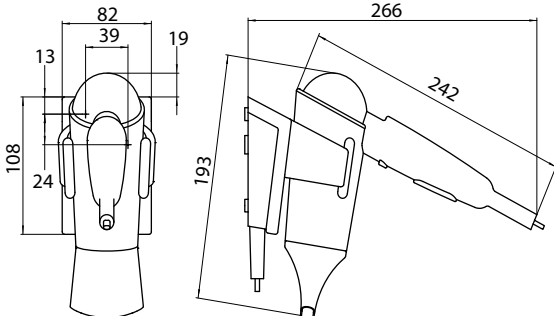
	<p>Abfallbehälter mit Deckel, oval 5 l, stehend Refuse bin with cover, oval 5 l, standing type</p>	<p>edelstahl 3553 000 04 55,20 € 1 stainless steel</p> 
	<p>Abfallbehälter mit Deckel, eckig, Standmodell, 5 l Refuse bin with cover, square, standing type, 5 l</p>	<p>edelstahl 3553 000 05 63,50 € 1 stainless steel</p> 
	<p>Abfallbehälter mit Deckel, 3 l, wandhängend Refuse bin with cover, wall-mounted, 3 l content</p>	<p>edelstahl 3553 001 00 63,50 € 1 stainless steel</p> 
	<p>Abfallbehälter mit Deckel 5 l, stehend Refuse bin with cover 5 l, standing type</p>	<p>edelstahl 3553 000 00 63,50 € 1 stainless steel</p> 

emco
system 2

emco system 2

Design Signoform


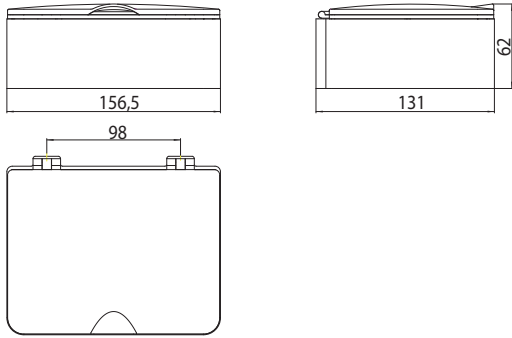

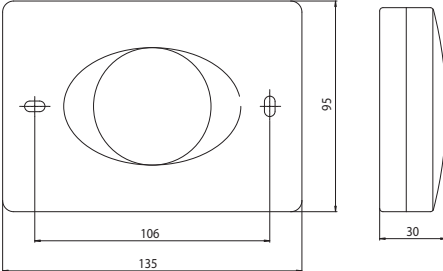

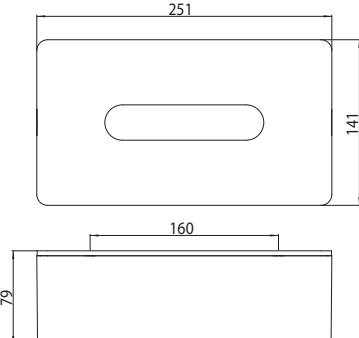

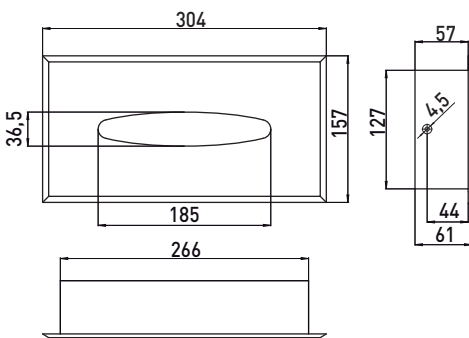
PG

	<p>Abfallbehälter Wandmodell, 30 l Waste bin wall mounted, 30 l</p>	<p>edelstahl stainless steel</p>	<p>3553 001 02</p>	<p>292,50 € 1</p>	
	<p>Haartrockner mit Cool-shot-Taste, 1600 Watt, Kabel (2,0 m) mit Stecker Hairdryer with cool-shot button, 1600 Watt, cable (2,0 m) with plug</p>	<p>chrom/schwarz chrome/black</p>	<p>3559 212 01</p>	<p>151,90 € 1</p>	
	<p>Halterung für 3559 212 01 Innendurchmesser Ø 69 mm Support for 3559 212 01 bore diameter 69 mm</p>	<p>chrom chrome</p>	<p>3559 001 00</p>	<p>48,00 € 1</p>	
	<p>Haartrockner Wandmodell, Zweistufenschaltung (1.600/800W) Ondolierdüse, Cool-Taste, Festanschluss Hairdryer wall mounted, 2 speed (1.600/800 W), adjustable nozzle, with cool-button, mains connection</p>	<p>weiss white</p>	<p>3559 139 01</p>	<p>115,80 € 1</p>	

emco system 2

Design Signoform

PG


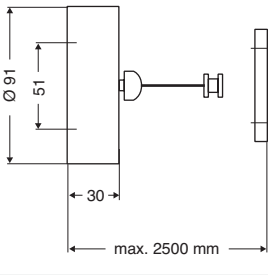

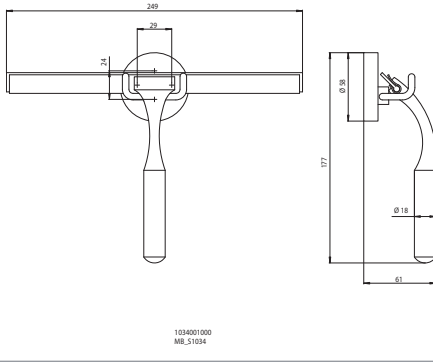

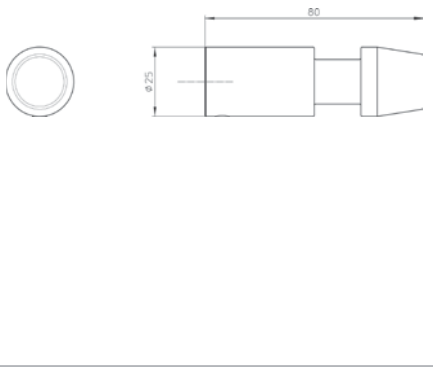
	<p>Feuchtpapierhalter Moist toilet tissue box</p>	<p>chrom 3539 001 01 55,30 € 1 chrome</p> 
	<p>Hygienebeutelbox Nachfüllbox, 25 Stk. (355300001) Hygiene bag box Refill package, 25 pcs. (355300001)</p>	<p>chrom 3553 001 01 38,00 € 1 chrome 3553 000 01 23,70 € 1</p> 
	<p>Kosmetiktuchbox Wandmodell, Behälter chrom Tissue-Box wall mounted, bowl chrome</p>	<p>chrom 0557 001 00 58,40 € 1 chrome</p> 
	<p>Einbau-Tissueboxhalter Tissue-Box, built in model</p>	<p>edelstahl 3557 001 00 53,90 € 1 stainless steel</p> 

emco
system 2

emco system 2

Design Signoform

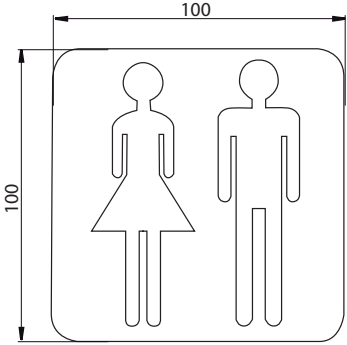

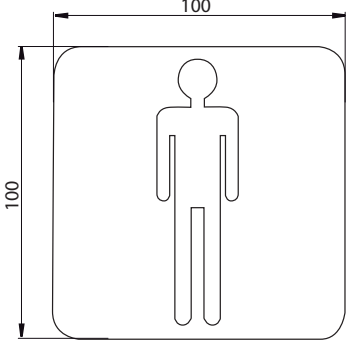

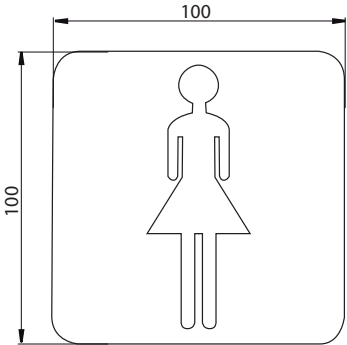

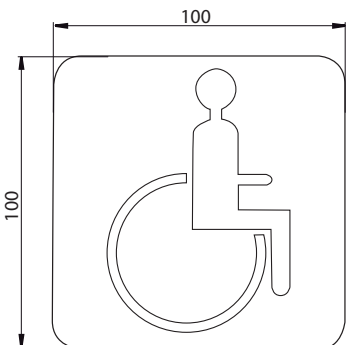
PG

	<p>Wäscheleine ausziehbar, 2,50 mtr. Pull-out clothesline Extendible, length 2,50 m</p>	<p>chrom chrome</p>	<p>3554 001 25</p>	<p>52,90 € 1</p>	
	<p>Duschwischer mit Halterung inkl. Ersatz-Gummilippe Shower wiper with support incl. spare rubber lip</p>	<p>chrom chrome</p>	<p>3534 001 00</p>	<p>44,80 € 1</p>	
	<p>Haken mit Türstopper Hook with door stopper</p>	<p>chrom chrome</p>	<p>3577 212 00</p>	<p>42,10 € 1</p>	

emco system 2

Design Signoform

PG


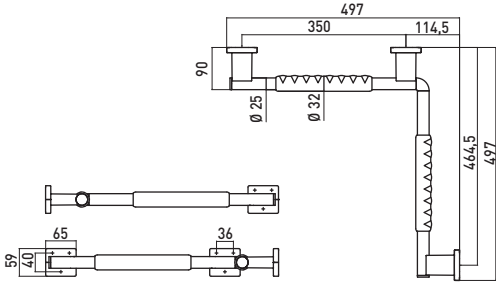

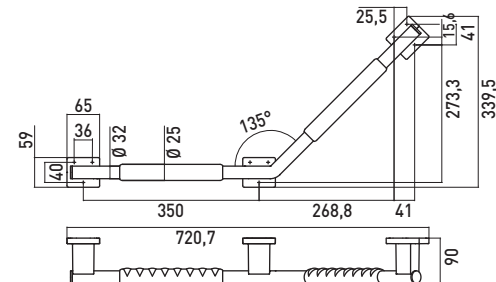

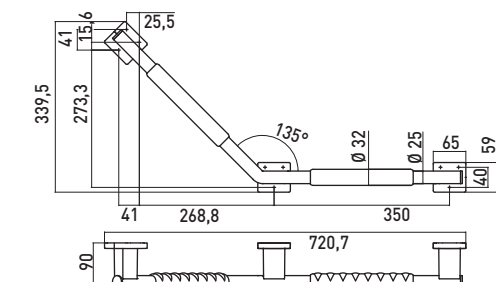

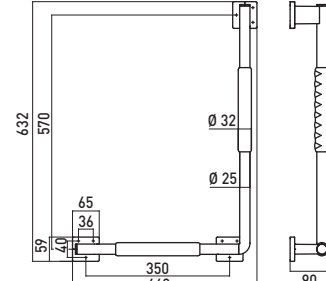
	<p>Türschild „Damen und Herren“ zum Aufkleben doorplate „Ladies and gents“ stick-on version</p>	<p>chrom chrome</p>	<p>3576 000 00 27,00 € 1</p>	
	<p>Türschild „Herren“ zum Aufkleben doorplate „Gents“ stick-on version</p>	<p>chrom chrome</p>	<p>3576 000 01 27,00 € 1</p>	
	<p>Türschild „Damen“ zum Aufkleben doorplate „Ladies“ stick-on version</p>	<p>chrom chrome</p>	<p>3576 000 02 27,00 € 1</p>	
	<p>Türschild „Rollstuhlfahrer“ zum Aufkleben doorplate „Handicapped“ stick-on version</p>	<p>chrom chrome</p>	<p>3576 000 03 27,00 € 1</p>	

emco system 2

emco system 2

Design Signoform

PG

	<p>Eckgriff/Handlauf mit rutschhemmender Ummantelung Befestigungsmaterial / Fastening material: 3 x Fischer- Dübel / Plug - UX 8 x 50 mm 3 x SHR - SEKPF - HO - A2 - Z3 - 6 x 70 Corner grip with non-skid coating Fastening material: 3 x Fischer dowel/ plug - UX 8 x 50 mm3 x SHR - SEKPF - HO - A2 - Z3 - 6 x 70</p>	<p>chrom chrome</p>	<p>3570 212 05</p>	<p>293,00 €</p>	<p>1</p>	
	<p>Winkelgriff, links, 135°, mit rutschhemmender Ummantelung Befestigungsmaterial / Fastening material: 3 x Fischer- Dübel / Plug - UX 8 x 50 mm 3 x SHR - SEKPF - HO - A2 - Z3 - 6 x 70 Corner grip, left, 135°, with non-skid coating Fastening material: 3 x Fischer dowel/ plug - UX 8 x 50 mm3 x SHR - SEKPF - HO - A2 - Z3 - 6 x 70</p>	<p>chrom/schwarz chrome/black</p>	<p>3570 212 04</p>	<p>262,60 €</p>	<p>1</p>	
	<p>Winkelgriff, rechts, 135°, mit rutschhemmender Ummantelung Befestigungsmaterial / Fastening material: 3 x Fischer- Dübel / Plug - UX 8 x 50 mm 3 x SHR - SEKPF - HO - A2 - Z3 - 6 x 70 Corner grip, right, 135°, with non-skid coating Fastening material: 3 x Fischer dowel/ plug - UX 8 x 50 mm3 x SHR - SEKPF - HO - A2 - Z3 - 6 x 70</p>	<p>chrom chrome</p>	<p>3570 212 03</p>	<p>262,60 €</p>	<p>1</p>	
	<p>Winkelgriff, links, 90°, mit rutschhemmender Ummantelung Befestigungsmaterial / Fastening material: 3 x Fischer- Dübel / Plug - UX 8 x 50 mm 3 x SHR - SEKPF - HO - A2 - Z3 - 6 x 70 Corner grip, left, 90°, with non-skid coating Fastening material: 3 x Fischer dowel/ plug - UX 8 x 50 mm3 x SHR - SEKPF - HO - A2 - Z3 - 6 x 70</p>	<p>chrom chrome</p>	<p>3570 212 06</p>	<p>281,50 €</p>	<p>1</p>	

emco system 2

Design Signoform

PG


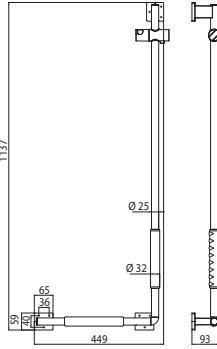

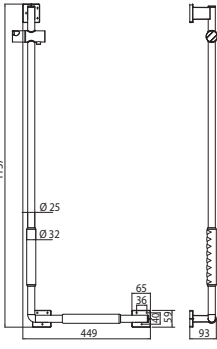

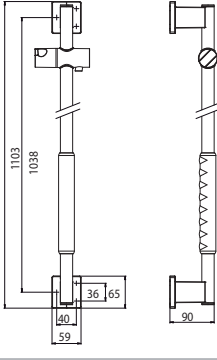

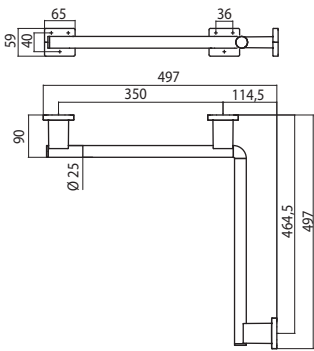
	<p>Winkelgriff, rechts, 90°, mit rutschhemmender Ummantelung Befestigungsmaterial / Fastening material: 3 x Fischer- Dübel / Plug - UX 8 x 50 mm 3 x SHR - SEKPF - HO - A2 - Z3 - 6 x 70 Corner grip, right, 90°, with non-skid coating Fastening material: 3 x Fischer dowel/ plug - UX 8 x 50 mm3 x SHR - SEKPF - HO - A2 - Z3 - 6 x 70</p>	<p>chrom chrome</p>	<p>3570 212 07</p>	<p>281,50 € 1</p>	
	<p>Haltegriff, 415 mm, mit rutschhemmender Ummantelung Befestigungsmaterial / Fastening material: 3 x Fischer- Dübel / Plug - UX 8 x 50 mm 3 x SHR - SEKPF - HO - A2 - Z3 - 6 x 70 Bath grip, 415 mm, with non-skid coating Fastening material: 3 x Fischer dowel/ plug - UX 8 x 50 mm3 x SHR - SEKPF - HO - A2 - Z3 - 6 x 70</p>	<p>chrom chrome</p>	<p>3570 212 00</p>	<p>145,20 € 1</p>	
	<p>Haltegriff, 665 mm, mit rutschhemmender Ummantelung Befestigungsmaterial / Fastening material: 3 x Fischer- Dübel / Plug - UX 8 x 50 mm 3 x SHR - SEKPF - HO - A2 - Z3 - 6 x 70 Bath grip, 665 mm, with non-skid coating Fastening material: 3 x Fischer dowel/ plug - UX 8 x 50 mm3 x SHR - SEKPF - HO - A2 - Z3 - 6 x 70</p>	<p>chrom chrome</p>	<p>3570 212 01</p>	<p>217,00 € 1</p>	
	<p>Haltegriff, 865 mm, mit rutschhemmender Ummantelung Befestigungsmaterial / Fastening material: 3 x Fischer- Dübel / Plug - UX 8 x 50 mm 3 x SHR - SEKPF - HO - A2 - Z3 - 6 x 70 Bath grip, 865 mm, with non-skid coating Fastening material: 3 x Fischer dowel/ plug - UX 8 x 50 mm3 x SHR - SEKPF - HO - A2 - Z3 - 6 x 70</p>	<p>chrom chrome</p>	<p>3570 212 02</p>	<p>227,30 € 1</p>	

emco system 2

emco system 2

Design Signoform


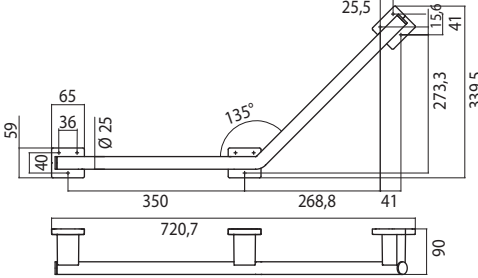

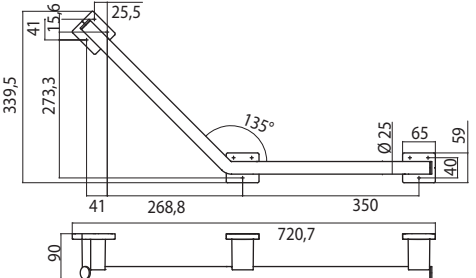

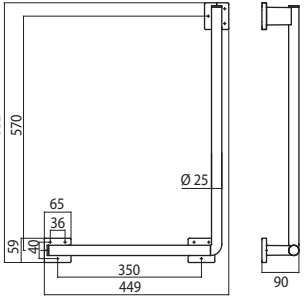

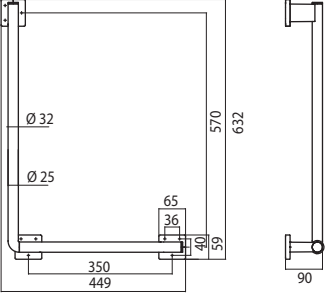
PG

	<p>Dusch-Haltegriff, links, mit rutschhemmender Ummantelung Befestigungsmaterial / Fastening material: 3 x Fischer- Dübel / Plug - UX 8 x 50 mm 3 x SHR - SEKPF - HO - A2 - Z3 - 6 x 70 Shower holding bar, left, with non-skid coating Fastening material: 3 x Fischer dowel/ plug - UX 8 x 50 mm3 x SHR - SEKPF - HO - A2 - Z3 - 6 x 70</p>	<p>chrom chrome</p>	<p>3570 212 08</p>	<p>371,00 €</p>	<p>1</p>	
	<p>Dusch-Haltegriff, rechts, mit rutschhemmender Ummantelung Befestigungsmaterial / Fastening material: 3 x Fischer- Dübel / Plug - UX 8 x 50 mm 3 x SHR - SEKPF - HO - A2 - Z3 - 6 x 70 Shower holding bar, right, with non-skid coating Fastening material: 3 x Fischer dowel/ plug - UX 8 x 50 mm3 x SHR - SEKPF - HO - A2 - Z3 - 6 x 70</p>	<p>chrom chrome</p>	<p>3570 212 09</p>	<p>371,00 €</p>	<p>1</p>	
	<p>Dusch-Haltegriff, mit rutschhemmender Ummantelung Befestigungsmaterial / Fastening material: 3 x Fischer- Dübel / Plug - UX 8 x 50 mm 3 x SHR - SEKPF - HO - A2 - Z3 - 6 x 70 Shower holding bar, with non-skid coating Fastening material: 3 x Fischer dowel/ plug - UX 8 x 50 mm3 x SHR - SEKPF - HO - A2 - Z3 - 6 x 70</p>	<p>chrom chrome</p>	<p>3570 212 10</p>	<p>258,70 €</p>	<p>1</p>	
	<p>Eckgriff/Handlauf Befestigungsmaterial / Fastening material: 3 x Fischer- Dübel / Plug - UX 8 x 50 mm 3 x SHR - SEKPF - HO - A2 - Z3 - 6 x 70 Corner grip/hand rail Fastening material: 3 x Fischer dowel/ plug - UX 8 x 50 mm3 x SHR - SEKPF - HO - A2 - Z3 - 6 x 70</p>	<p>chrom chrome</p>	<p>3570 001 05</p>	<p>293,00 €</p>	<p>1</p>	

emco system 2

Design Signoform

PG


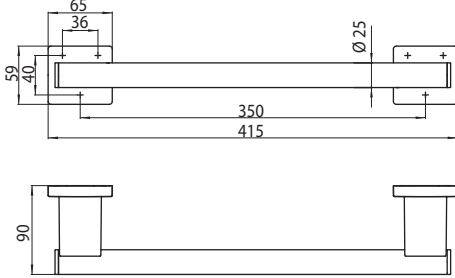

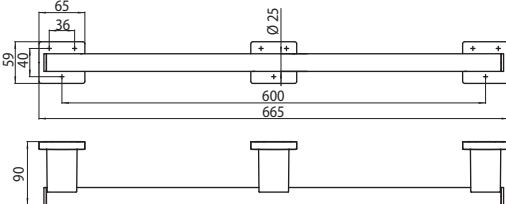

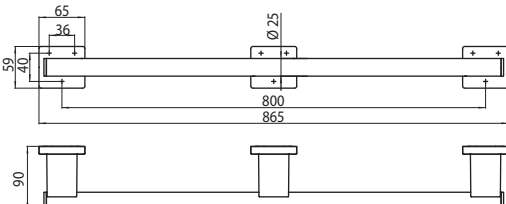

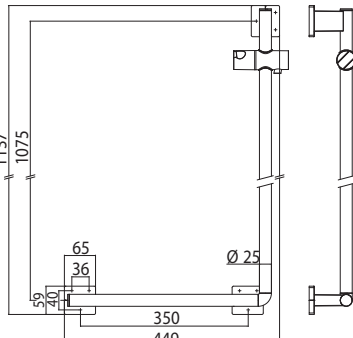
	<p>Winkelgriff, links, 135° Befestigungsmaterial / Fastening material: 3 x Fischer- Dübel / Plug - UX 8 x 50 mm 3 x SHR - SEKPF - HO - A2 - Z3 - 6 x 70 Corner grip, left, 135° Fastening material: 3 x Fischer dowel/ plug - UX 8 x 50 mm3 x SHR - SEKPF - HO - A2 - Z3 - 6 x 70</p>	<p>chrom chrome</p>	<p>3570 001 04 262,60 € 1</p> 
	<p>Winkelgriff, rechts, 135° Befestigungsmaterial / Fastening material: 3 x Fischer- Dübel / Plug - UX 8 x 50 mm 3 x SHR - SEKPF - HO - A2 - Z3 - 6 x 70 Corner grip, right, 135° Fastening material: 3 x Fischer dowel/ plug - UX 8 x 50 mm3 x SHR - SEKPF - HO - A2 - Z3 - 6 x 70</p>	<p>chrom chrome</p>	<p>3570 001 03 262,60 € 1</p> 
	<p>Winkelgriff, links, 90° Befestigungsmaterial / Fastening material: 3 x Fischer- Dübel / Plug - UX 8 x 50 mm 3 x SHR - SEKPF - HO - A2 - Z3 - 6 x 70 Corner grip, left, 90° Fastening material: 3 x Fischer dowel/ plug - UX 8 x 50 mm3 x SHR - SEKPF - HO - A2 - Z3 - 6 x 70</p>	<p>chrom chrome</p>	<p>3570 001 06 281,50 € 1</p> 
	<p>Winkelgriff, rechts, 90° Befestigungsmaterial / Fastening material: 3 x Fischer- Dübel / Plug - UX 8 x 50 mm 3 x SHR - SEKPF - HO - A2 - Z3 - 6 x 70 Corner grip, right, 90° Fastening material: 3 x Fischer dowel/ plug - UX 8 x 50 mm3 x SHR - SEKPF - HO - A2 - Z3 - 6 x 70</p>	<p>chrom chrome</p>	<p>3570 001 07 281,50 € 1</p> 

emco system 2

emco system 2

Design Signoform

PG

	<p>Haltegriff, 415 mm Befestigungsmaterial / Fastening material: 3 x Fischer- Dübel / Plug - UX 8 x 50 mm 3 x SHR - SEKPF - HO - A2 - Z3 - 6 x 70 Bath grip, 415 mm Fastening material: 3 x Fischer dowel/ plug - UX 8 x 50 mm3 x SHR - SEKPF - HO - A2 - Z3 - 6 x 70</p>	<p>chrom chrome</p> <p>3570 001 00 145,20 € 1</p> 
	<p>Haltegriff, 665 mm Befestigungsmaterial / Fastening material: 3 x Fischer- Dübel / Plug - UX 8 x 50 mm 3 x SHR - SEKPF - HO - A2 - Z3 - 6 x 70 Bath grip, 665 mm Fastening material: 3 x Fischer dowel/ plug - UX 8 x 50 mm3 x SHR - SEKPF - HO - A2 - Z3 - 6 x 70</p>	<p>chrom chrome</p> <p>3570 001 01 217,00 € 1</p> 
	<p>Haltegriff, 865 mm Befestigungsmaterial / Fastening material: 3 x Fischer- Dübel / Plug - UX 8 x 50 mm 3 x SHR - SEKPF - HO - A2 - Z3 - 6 x 70 Bath grip, 865 mm Fastening material: 3 x Fischer dowel/ plug - UX 8 x 50 mm3 x SHR - SEKPF - HO - A2 - Z3 - 6 x 70</p>	<p>chrom chrome</p> <p>3570 001 02 227,30 € 1</p> 
	<p>Dusch-Haltegriff, links Befestigungsmaterial / Fastening material: 3 x Fischer- Dübel / Plug - UX 8 x 50 mm 3 x SHR - SEKPF - HO - A2 - Z3 - 6 x 70 Shower holding bar, left Fastening material: 3 x Fischer dowel/ plug - UX 8 x 50 mm3 x SHR - SEKPF - HO - A2 - Z3 - 6 x 70</p>	<p>chrom chrome</p> <p>3570 001 08 371,00 € 1</p> 

emco system 2

Design Signoform

PG


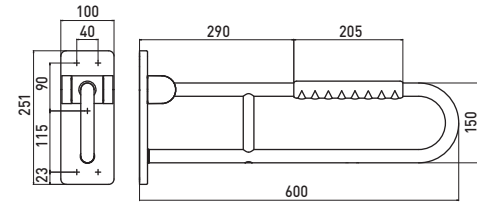

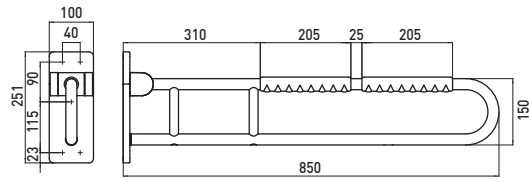

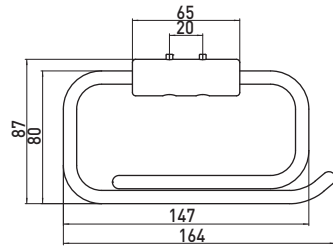

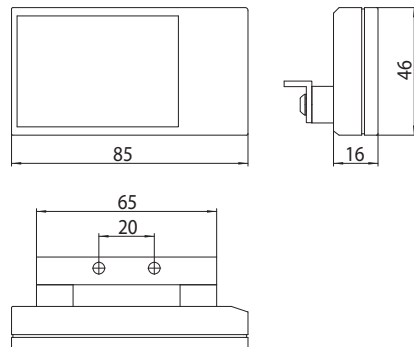
	<p>Dusch-Haltegriff, rechts Befestigungsmaterial / Fastening material: 3 x Fischer- Dübel / Plug - UX 8 x 50 mm 3 x SHR - SEKPF - HO - A2 - Z3 - 6 x 70 Shower holding bar, right Fastening material: 3 x Fischer dowel/ plug - UX 8 x 50 mm 3 x SHR - SEKPF - HO - A2 - Z3 - 6 x 70</p>	<p>chrom chrome</p> <p>3570 001 09 371,00 € 1</p>	
	<p>Dusch-Haltegriff Befestigungsmaterial / Fastening material: 3 x Fischer- Dübel / Plug - UX 8 x 50 mm 3 x SHR - SEKPF - HO - A2 - Z3 - 6 x 70 Shower holding bar Fastening material: 3 x Fischer dowel/ plug - UX 8 x 50 mm 3 x SHR - SEKPF - HO - A2 - Z3 - 6 x 70</p>	<p>chrom chrome</p> <p>3570 001 10 258,70 € 1</p>	
	<p>Stützklappgriff, 600 mm, nach oben klappbar, gebremste Version Befestigungsmaterial / Fastening material: 6KT Holzschraube A2 Ø 8 x 70 DIN 571, Fischer Dübel SX 10 x 50 Hinged support bar, 600 mm, movable, braked version Fastening material: 6KT wood screw A2 Ø 8 x 70 DIN 571, Fischer dowel SX 10 x 50</p>	<p>chrom chrome</p> <p>0585 001 60 391,10 € 1</p>	
	<p>Stützklappgriff, 850 mm, nach oben klappbar, gebremste Ausführung Befestigungsmaterial / Fastening material: 4x Sechskant-Holzschraube ø10 x 90, 4x Fischer UX-Dübel ø12 x 70 (optionaler Papierhalter und WC-Funkauslösung, siehe Seite 348) Hinged support bar, 850 mm, movable, braked version, Fastening material: 4 x 6KT wood screw Ø 10 x 90, 4x Fischer dowel SX 12 x 70 (optional paper holder and WC-radio-controlled flush release: see page 348)</p>	<p>chrom chrome</p> <p>0585 001 85 438,10 € 1</p>	

emco system 2

emco system 2

Design Signoform

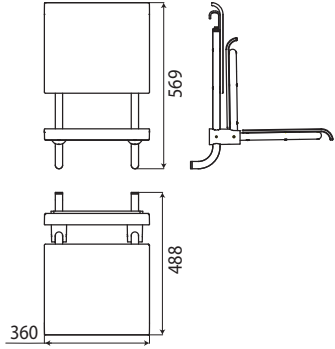

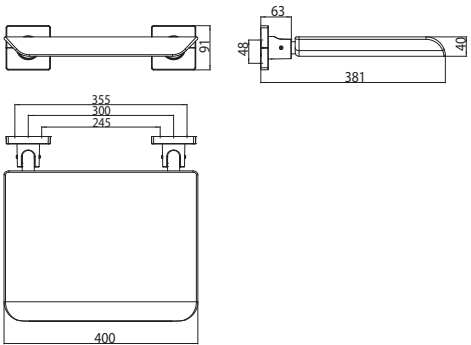

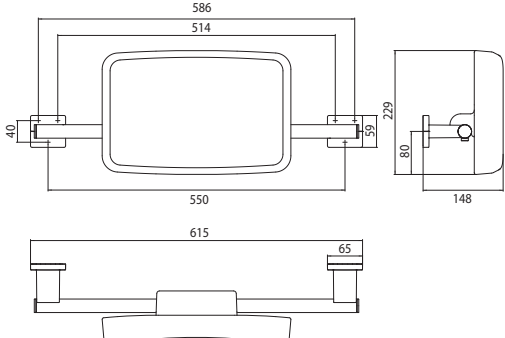

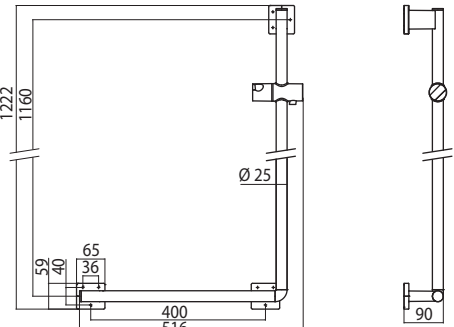
PG

	<p>Stützklappgriff, 600 mm, nach oben klappbar, gebremste Version Befestigungsmaterial / Fastening material: 6KT Holzschraube St. vz Ø 8 x 110 DIN 571, Scheibe Ø 8,4 x Ø 16 x 1,6, DIN 125 A2, Fischer Dübel SX 10 x 50 Hinges support bar, 600 mm, movable, braked version Fastening material: 6KT wood screw galvanised steel Ø 8 x 110 DIN 571, disc Ø 8.4 x Ø 16 x 1.6, DIN 125 A2, Fischer dowel SX 10 x 50</p>	<p>chrom chrome</p>	<p>3585 212 60</p>	<p>564,30 €</p>	<p>1</p>	
	<p>Stützklappgriff, 850 mm, nach oben klappbar, gebremste Ausführung Befestigungsmaterial / Fastening material: 6KT Holzschraube St. vz Ø 8 x 110 DIN 571, Scheibe Ø 8,4 x Ø 16 x 1,6, DIN 125 A2, Fischer Dübel SX 10 x 50 (optionaler Papierhalter und WC-Funkauslösung, siehe Seite 348) Hinged support bar, 850 mm, movable, braked version. Fastening material: 6KT wood screw galvanised steel Ø 8 x 110 DIN 571, disc Ø 8.4 x Ø 16 x 1.6, DIN 125 A2, Fischer dowel SX 10 x 50</p>	<p>chrom chrome</p>	<p>3585 212 85</p>	<p>719,60 €</p>	<p>1</p>	
	<p>Papierhalter für Stützgriffe Paper holder for support bars</p>	<p>chrom chrome</p>	<p>3500 001 03</p>	<p>100,90 €</p>	<p>1</p>	
	<p>WC-Funkauslösung für Stütz-Klappgriffe 3585 212 60/85, Frequenz: 868,4 MHz, 85 x 46 x 16 mm, kompatibel zu vielen gängigen WC-Steuerungen WC-radio-controlled flush release and function button for hinges support bar, frequency: 868,4 MHz, 85 x 46 x 16 mm, compatible to most of the flush release systems,</p>	<p>schwarz black</p>	<p>3585 000 00</p>	<p>406,80 €</p>	<p>1</p>	

emco system 2

Design Signoform

PG


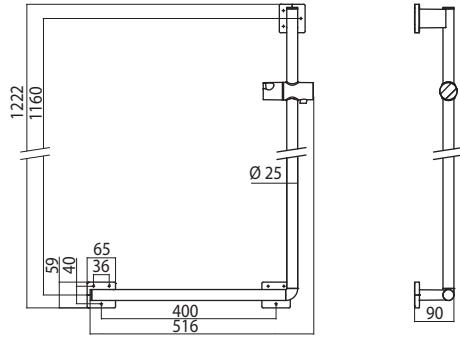

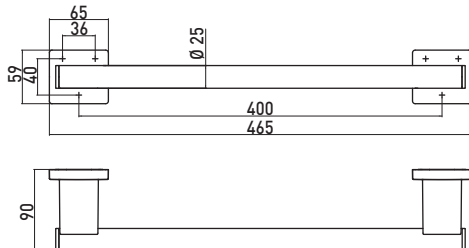
	<p>Einhängesitz mit Kunststoff Sitzfläche, schwarz (nur in Verb. mit 3551 001 00/01/02 und 3570 001 00/02-09) Folding seat with plastic seat, black (only available with 3551 001 00/01/02 and 3570 001 00/02-09)</p>	<p>chrom/schwarz chrome/black</p> <p>3551 212 01 679,10 € 1</p> 
	<p>Wandklappsitz mit Sitzfläche aus Polyurethanschaum, schwarz Befestigungsmaterial / Fastening material: 6KT Holzschraube St. vz Ø 8 x 110 DIN 571, Scheibe Ø 8,4 x Ø 16 x 1,6, DIN 125 A2, Fischer Dübel SX 10 x 50 folding seat (wall-mounted) seating made of polyurethane foam, black Fastening material: 6KT wood screw galvanised steel Ø 8 x 110 DIN 571, disc Ø 8.4 x Ø 16 x 1.6, DIN 125 A2, Fischer dowel SX 10 x 50</p>	<p>chrom/schwarz chrome/black</p> <p>3551 212 02 415,40 € 1</p> 
	<p>Rückenstütze (WC) mit Wandhalterung Backrest (WC) with support rail</p>	<p>chrom chrome</p> <p>3567 212 00 356,20 € 1</p> 
	<p>Duschreling für Eihängesitz, links Befestigungsmaterial / Fastening material: 3 x Fischer- Dübel / Plug - UX 8 x 50 mm 3 x SHR - SEKPF - HO - A2 - Z3 - 6 x 70 Showerailing for folding seat, left Fastening material: 3 x Fischer dowel / plug - UX 8 x 50 mm 3 x SHR - SEKPF - HO - A2 - Z3 - 6 x 70</p>	<p>chrom chrome</p> <p>3551 001 00 432,90 € 1</p> 

emco system 2

emco system 2

Design Signoform


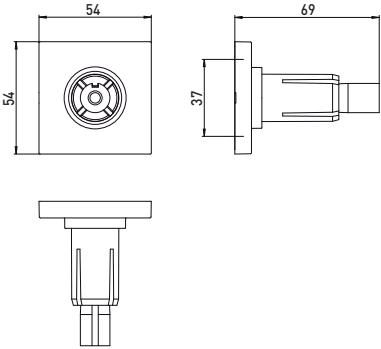






PG

	<p>Duschreling für Einhängesitz, rechts Befestigungsmaterial / Fastening material: 3 x Fischer- Dübel / Plug - UX 8 x 50 mm 3 x SHR - SEKPF - HO - A2 - Z3 - 6 x 70 Showerrailing for folding seat, right Fastening material: 3 x Fischer dowel/ plug - UX 8 x 50 mm3 x SHR - SEKPF - HO - A2 - Z3 - 6 x 70</p>	<p>chrom chrome</p>	<p>3551 001 01</p>	<p>432,90 € 1</p>	
	<p>Reling für Einhängesitz kurz Railing for folding seat short</p>	<p>chrom chrome</p>	<p>3551 001 02</p>	<p>166,80 € 1</p>	

emco system 2

Design Signoform

PG


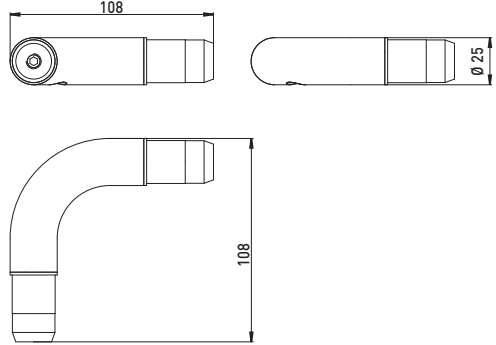

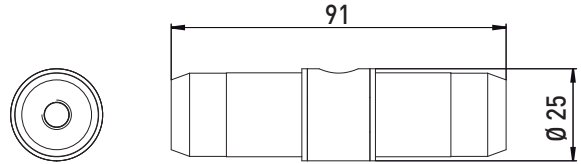

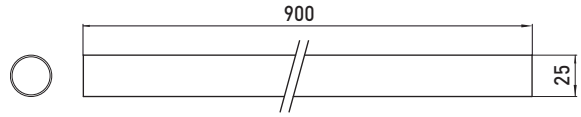

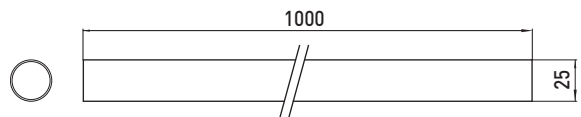
	<p>Befestigungs-Set (bestehend aus 2 Wandhalterungen) 53 x 53 mm, für Duschvorhangstange Fastening-Set (consisting of 2 wall holders) 53 x 53 mm, for shower curtain rail</p>	<p>chrom chrome</p>	<p>3587 001 00</p>	<p>47,50 € 1</p>	
	<p>Deckenabhängung für Duschvorhangstangen 300 mm Ceiling suspension for shower curtain rails 300 mm</p>	<p>chrom chrome</p>	<p>3587 001 30</p>	<p>59,20 € 1</p>	
	<p>Deckenabhängung für Duschvorhangstangen 500 mm Ceiling suspension for shower curtain rails 500 mm</p>	<p>chrom chrome</p>	<p>3587 001 50</p>	<p>75,90 € 1</p>	
	<p>Deckenabhängung für Duschvorhangstangen 800 mm Ceiling suspension for shower curtain rails 800 mm</p>	<p>chrom chrome</p>	<p>3587 001 80</p>	<p>100,50 € 1</p>	

emco system 2

emco system 2

Design Signoform


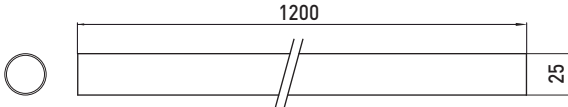

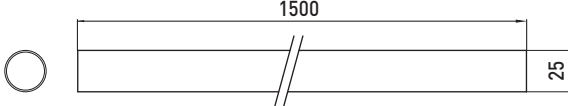

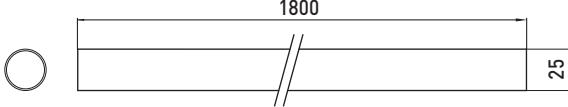

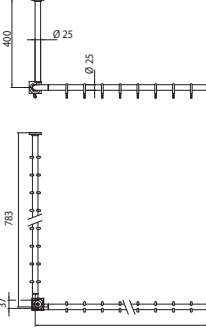
PG

	<p>Eckverbindung, 90° Corner joint, 90°</p>	<p>chrom chrome</p> <p>3587 001 01 33,20 € 1</p> 
	<p>Verbindung, gerade Joint, straight</p>	<p>chrom chrome</p> <p>3587 001 02 38,00 € 1</p> 
	<p>Duschvorhangstange 900 mm Shower curtain rail 900 mm</p>	<p>chrom chrome</p> <p>3587 001 90 71,00 € 1</p> 
	<p>Duschvorhangstange 1000 mm Shower curtain rail 1.000 mm</p>	<p>chrom chrome</p> <p>3587 001 10 77,00 € 1</p> 

emco system 2

Design Signoform

PG


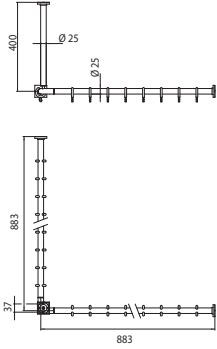

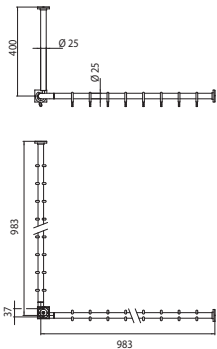

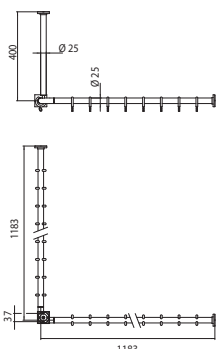

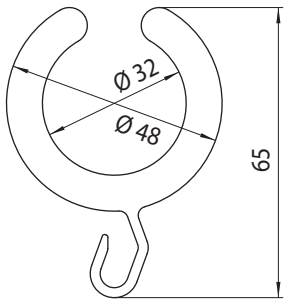
	<p>Duschvorhangstange 1200 mm Shower curtain rail 1200 mm</p>	<p>chrom chrome</p>	<p>3587 001 12</p>	<p>94,60 €</p>	<p>1</p>	
	<p>Duschvorhangstange 1500 mm Shower curtain rail 1500 mm</p>	<p>chrom chrome</p>	<p>3587 001 15</p>	<p>114,80 €</p>	<p>1</p>	
	<p>Duschvorhangstange 1800 mm Shower curtain rail 1800 mm</p>	<p>chrom chrome</p>	<p>3587 001 18</p>	<p>135,00 €</p>	<p>1</p>	
	<p>Duschvorhang-Set 800 mm (2 x Duschvorhangstange, 1 x Befestigungs-Set, 1 x Eckverbinder, 1 x Deckenstütze, 16 x Duschvorhangringe) Shower curtain set 800 mm (2 x Shower curtain rail, 1 x Fastening-Set, 1 x Corner joint, 1 x Ceiling suspension, 16 x Shower curtain rings)</p>	<p>chrom chrome</p>	<p>3587 001 20</p>	<p>246,60 €</p>	<p>1</p>	

emco system 2

emco system 2

Design Signoform


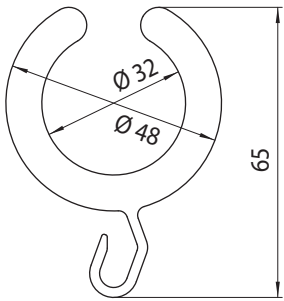
PG

	<p>Duschvorhang-Set 900 mm (2 x Duschvorhangstange, 1 x Befestigungs-Set, 1 x Eckverbinder, 1 x Deckenstütze, 18 x Duschvorhangringe) Shower curtain set 900 mm (2 x Shower curtain rail, 1 x Fastening-Set, 1 x Corner joint, 1 x Ceiling suspension, 18 x Shower curtain rings)</p>	<p>chrom chrome</p>	<p>3587 001 21</p>	<p>257,50 € 1</p> 
	<p>Duschvorhang-Set 1.000 mm (2 x Duschvorhangstange, 1 x Befestigungs-Set, 1 x Eckverbinder, 1 x Deckenstütze, 20 x Duschvorhangringe) Shower curtain set 1.000 mm (2 x Shower curtain rail, 1 x Fastening-Set, 1 x Corner joint, 1 x Ceiling suspension, 20 x Shower curtain rings)</p>	<p>chrom chrome</p>	<p>3587 001 22</p>	<p>268,50 € 1</p> 
	<p>Duschvorhang-Set 1.200 mm (2 x Duschvorhangstange, 1 x Befestigungs-Set, 1 x Eckverbinder, 1 x Deckenstütze, 24 x Duschvorhangringe) Shower curtain set 1.000 mm (2 x Shower curtain rail, 1 x Fastening-Set, 1 x Corner joint, 1 x Ceiling suspension, 24 x Shower curtain rings)</p>	<p>chrom chrome</p>	<p>3587 001 23</p>	<p>290,40 € 1</p> 
	<p>Duschvorhangringe 10er Set Shower curtain rings 10er Set</p>	<p>weiss white</p>	<p>3587 139 00</p>	<p>15,30 € 1</p> 

emco system 2

Design Signoform

PG

	<p>Duschvorhangringe 100er Set Shower curtain rings 100er Set</p>	<p>weiss white</p>	<p>3587 139 01</p>	<p>153,80 € 1</p>	
---	---	------------------------	--------------------	-------------------	---

emco
system 2

emco system 2

ersatzteilpreisliste
 spare part price-list

			PG
Ablage Shelf	Glasablage, 500 mm Shelf, 500 mm	3510 000 50	24,70 € 1
Ablage Shelf	Halterungen pro Stück Support (piece)	0510 001 90	26,50 € 1
Ablage Shelf	Glasablage, 600 mm Shelf, 600 mm	3510 000 60	28,00 € 1
Ablage Shelf	Glasablage, 700 mm Shelf, 700 mm	3510 000 70	30,20 € 1
Bürstengarnitur Toilet brush holder	Bürste, schwarz mit Stiel chrom Brush, black with chrome grip	3515 001 90	36,60 € 1
Bürstengarnitur Toilet brush holder	Bürstenkopf, schwarz Brush head, black	3515 133 90	12,20 € 1
Dusch-Haltegriff Shower holding bar	Brausegleiter, chrom Slider, chrome	3570 001 90	28,50 € 1
Duschwischer Shower wiper	Duschwischer (Ersatzteil) Shower wiper (spare part)	3534 001 90	30,00 € 1
Duschwischer Shower wiper	Ersatz-Gummilippe Spare rubber lip	1034 000 90	4,60 € 1
Flüssigseifenspender Liquid soap dispenser	Behälter, Kristallglas klar Container, crystal clear	3521 000 90	42,30 € 1
Flüssigseifenspender Liquid soap dispenser	Dosierpumpe, chrom Pump unit, chrome	3521 001 90	67,00 € 1
Flüssigseifenspender Liquid soap dispenser	Ersatzbehälter für 3521 001 20 Spare bowl for 3521 001 20	3521 100 92	19,80 € 1
Glashalter Glass holder	Glasteil Spare glass	3520 000 90	9,50 € 1
Seifenhalter Soap holder	Seifenschale, klar Soap dish, clear	3530 000 90	42,90 € 1

emco **trend**

EMCO

Oberfläche

chrom

001

Surface

chrome




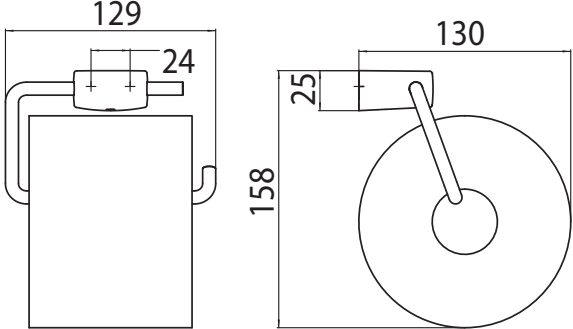

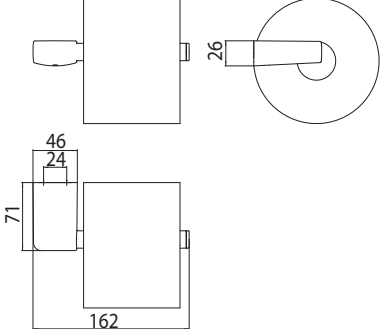
001

Material


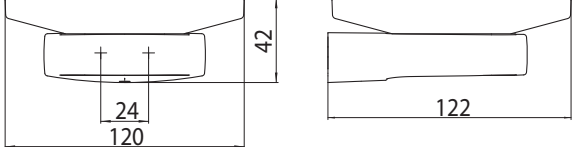

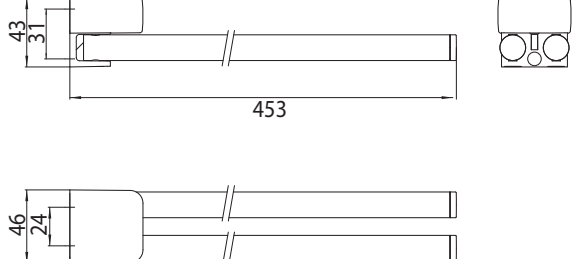

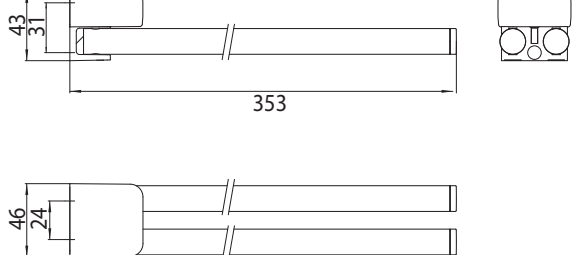

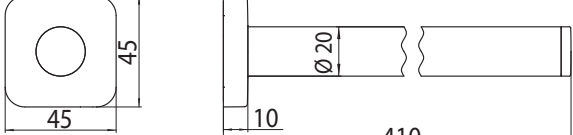
Stilelemente aus hochwertigem
Zinkdruckguss, galvanisiert.
Glasteile aus satiniertem Kristallglas,
Kunststoffteile.


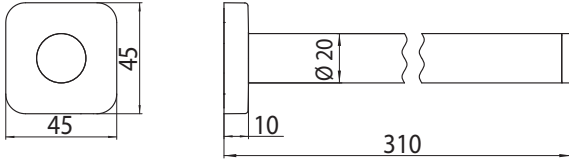

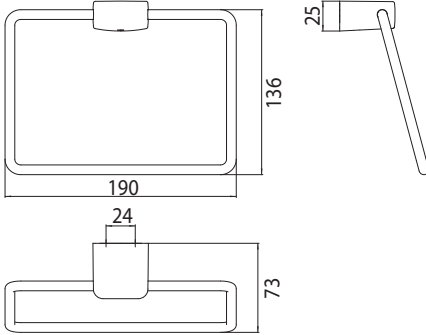

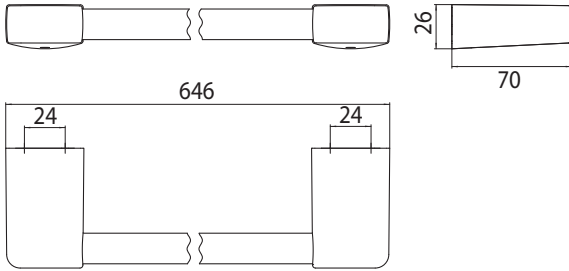

Material


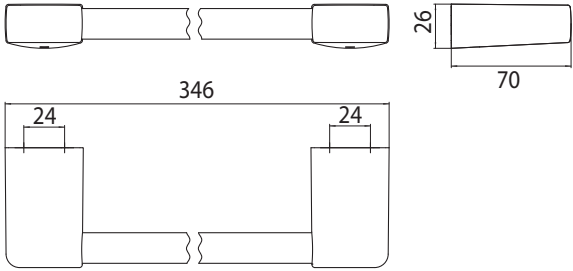

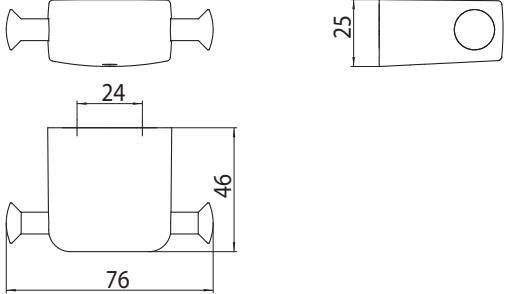

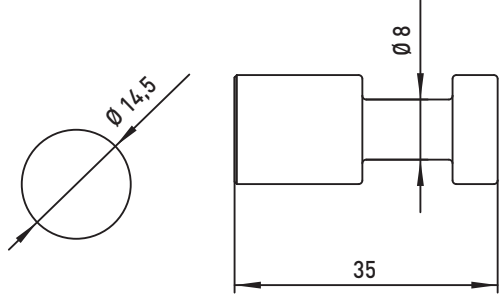

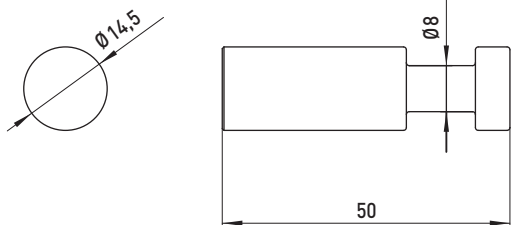
Stylistic parts made of high-quality
diecast zinc, electroplated.
Glass parts made of satinized cut glass,
plastic parts.

	<p>Papierhalter mit Deckel Paper holder with cover</p>	<p>chrom chrome</p> 	<p>0200 001 00 81,40 € 1</p>
	<p>Papierhalter mit Deckel Paper holder with cover</p>	<p>chrom chrome</p> 	<p>0200 001 02 82,40 € 1</p>
	<p>Papierhalter ohne Deckel Paper holder without cover</p>	<p>chrom chrome</p> 	<p>0200 001 01 55,80 € 1</p>
	<p>Reservepapierhalter Spare paper holder</p>	<p>chrom chrome</p> 	<p>0205 001 00 44,30 € 1</p>

	<p>Toilettenbürstengarnitur, Kristallglas satiniert, Bürstengriff chrom, Wandmodell Toilet brush holder, bowl of satin crystal, brush grip chrome, wall mounted</p>	<p>chrom chrome</p>	<p>0215 001 00</p>	<p>89,70 € 1</p>	
	<p>Glashalter, Kristallglas satiniert Glass holder, satin crystal</p>	<p>chrom chrome</p>	<p>0220 001 00</p>	<p>44,30 € 1</p>	
	<p>Flüssigseifenspender mit Stülpbecher aus Kristallglas, satiniert, Füllmenge: ca. 130 ml Liquid soap dispenser with satin crystal cup, Capacity: approx. 130 ml</p>	<p>chrom chrome</p>	<p>0221 001 01</p>	<p>115,00 € 1</p>	
	<p>Flüssigseifenspender, Behälter Kristallglas satiniert, Dosierpumpe Kunststoff Liquid soap dispenser, container satin crystal, pump unit plastic</p>	<p>chrom chrome</p>	<p>0221 001 00</p>	<p>72,50 € 1</p>	

	<p>Seifenhalter Kristallglas satiniert, Wandmodell Soap holder Satin crystal, wall mounted</p>	<p>chrom 0230 001 00 44,30 € 1 chrome</p>
		
	<p>Handtuchhalter schwenkbar, 450 mm Towel holder swiveling, 450 mm</p>	<p>chrom 0250 001 45 96,50 € 1 chrome</p>
		
	<p>Handtuchhalter, schwenkbar, 350 mm Towel holder, swiveling, 350 mm</p>	<p>chrom 0250 001 35 78,70 € 1 chrome</p>
		
	<p>Handtuchhalter, 1 armig, starr 410 mm Towel holder, 1 arm, fixed 410 mm</p>	<p>chrom 0250 001 41 67,30 € 1 chrome</p>
		

	<p>Handtuchhalter, 1 armig, starr 310 mm Towel holder, 1 arm, fixed 310 mm</p>	<p>chrom chrome</p>	<p>0250 001 31</p>	<p>56,80 € 1</p>
				
	<p>Handtuchring, starr Towel ring, fixed</p>	<p>chrom chrome</p>	<p>0255 001 00</p>	<p>58,40 € 1</p>
				
	<p>Badetuchhalter, 600 mm Bath towel holder, 600 mm</p>	<p>chrom chrome</p>	<p>0260 001 60</p>	<p>97,50 € 1</p>
				
	<p>Badetuchhalter, 800 mm Bath towel holder 800 mm</p>	<p>chrom chrome</p>	<p>0260 001 80</p>	<p>103,80 € 1</p>

	<p>Wannengriff, 300 mm Bath grip, 300 mm</p>	<p>chrom chrome</p> <p>0270 001 30 90,20 € 1</p> 
	<p>Doppelhaken Double hook</p>	<p>chrom chrome</p> <p>0278 001 00 30,80 € 1</p> 
	<p>Haken 35 mm Hook 35 mm</p>	<p>chrom chrome</p> <p>0775 001 00 4,50 € 1</p> 
	<p>Haken, 50 mm Hook, 50 mm</p>	<p>chrom chrome</p> <p>0775 001 01 5,50 € 1</p> 

				PG
Bürstengarnitur Toilet brush set	Glasteil, satiniert Spare glass, satin crystal	0515 000 90	18,80 €	1
Bürstengarnitur Toilet brush set	Bürste chrom Brush chrome	1215 001 91	47,50 €	1
Bürstengarnitur Toilet brush set	Bürstenkopf Brush head	1015 139 90	12,10 €	1
Flüssigseifenspender Liquid soap dispenser	Behälter, Kristallglas satiniert Container, satin crystal	0521 000 90	11,40 €	1
Flüssigseifenspender Liquid soap dispenser	Dosierpumpe, Kunststoff, chrom Pump unit, plastic, chrome	2221 001 91	12,90 €	1
Glashalter Glass holder	Glasteil, satiniert Spare glass, satin crystal	0520 000 90	9,40 €	1
Seifenhalter Soap holder	Glasteil, satiniert Spare glass, satin crystal	0530 000 90	9,40 €	1

emco **vara** / **vara design**

EMCO

Oberflächen

chrom

001

Surfaces

chrome

001

Bitte Wandelemente separat bestellen
(siehe unter Vara Designvarianten, S. 371).
Alle Produkte werden ohne Wandelemente
geliefert.

Please order decor elements separately.
(see under vara design variants, S. 371).
All products are supplied without decor
elements.

Material

Messing, Zinkdruckguss galvanisiert.
Glasteile aus Kristallglas.

Material

Brass, electroplated diecast zinc.
Glass parts made of cut glass.


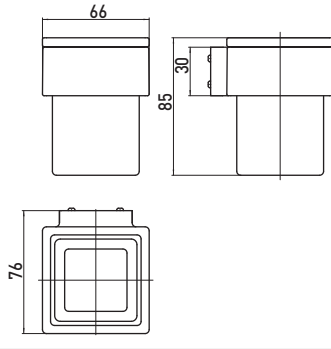

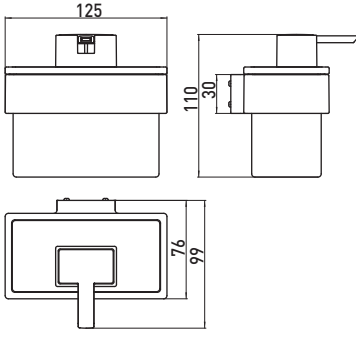

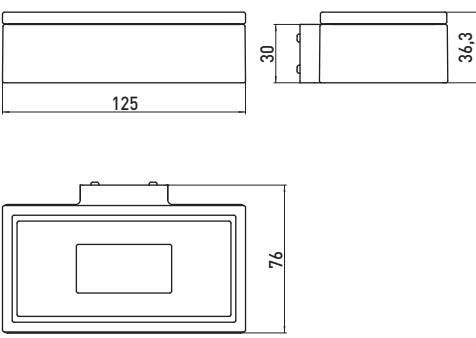

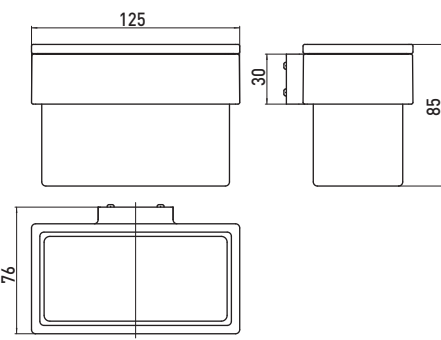
Designvarianten


Bitte bestellen Sie die entsprechenden
Designvarianten aus der Rubrik „emco
vara-Designvarianten, S. 371“


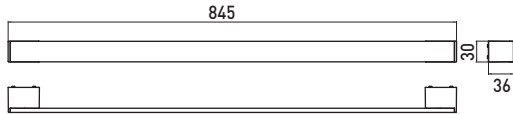

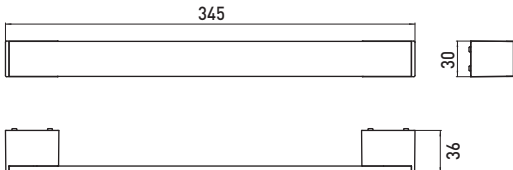

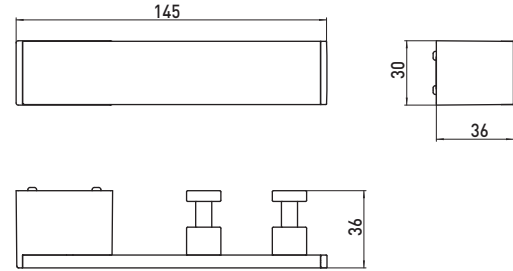

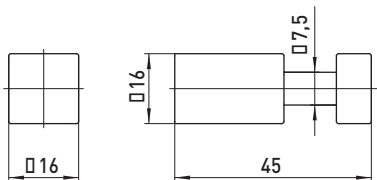
Design variants

Please order your favorite decor elements.
See under: „emco vara design variants, S. 371“

	<p>Papierhalter mit Deckel Bitte Wandelemente separat bestellen (siehe Vara Designvarianten) Paper holder with cover Please order decor elements separately (see under Vara design variants)</p>	<p>chrom chrome</p> <p>4200 001 00 145,70 € 1</p>	
	<p>Reservepapierhalter Bitte Wandelemente separat bestellen (siehe Vara Designvarianten) Spare paper holder Please order decor elements separately (see under Vara design variants)</p>	<p>chrom chrome</p> <p>4205 001 00 81,60 € 1</p>	
	<p>Reservepapierhalter, doppelt Bitte Wandelemente separat bestellen (siehe Vara Designvarianten) Double spare paper holder Please order decor elements separately (see under Vara design variants)</p>	<p>chrom chrome</p> <p>4205 001 01 104,30 € 1</p>	
	<p>Toilettenbürstengarnitur, Behälter Kristallglas satiniert, Stiel chrom, Wandmodell Bitte Wandelemente separat bestellen (siehe Vara Designvarianten) Toilet brush holder, bowl of satin crystal, brush grip chrome, wall mounted Please order decor elements separately (see under Vara design variants)</p>	<p>chrom chrome</p> <p>4215 001 00 145,70 € 1</p>	

	<p>Glashalter Kristallglas, klar Bitte Wandelemente separat bestellen (siehe Vara Designvarianten) Glass holder crystal glass, clear Please order decor elements separately (see under Vara design variants)</p>	<p>chrom chrome</p>	<p>4220 001 00</p>	<p>87,40 € 1</p>	
	<p>Flüssigseifenspender, Behälter Kristallglas klar, Dosierpumpe Metall Bitte Wandelemente separat bestellen (siehe Vara Designvarianten) Soap dispenser, container clear crystal glass, pump unit metal Please order decor elements separately (see under Vara design variants)</p>	<p>chrom chrome</p>	<p>4221 001 00</p>	<p>163,10 € 1</p>	
	<p>Seifenhalter, Schale Kristallglas klar Bitte Wandelemente separat bestellen (siehe Vara Designvarianten) Soap holder, dish crystal glass Please order decor elements separately (see under Vara design variants)</p>	<p>chrom chrome</p>	<p>4230 001 00</p>	<p>122,40 € 1</p>	
	<p>Utensilienbox Kristallglas, klar Bitte Wandelemente separat bestellen (siehe Vara Designvarianten) Accessories box crystal glass, clear Please order decor elements separately (see under Vara design variants)</p>	<p>chrom chrome</p>	<p>4219 001 00</p>	<p>104,80 € 1</p>	


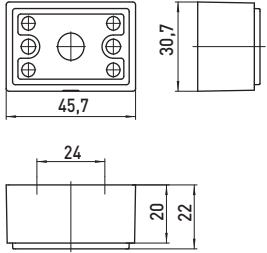

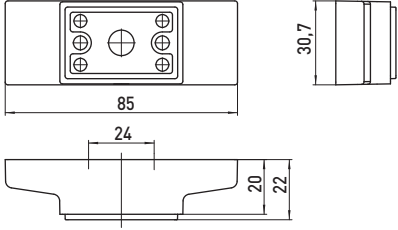

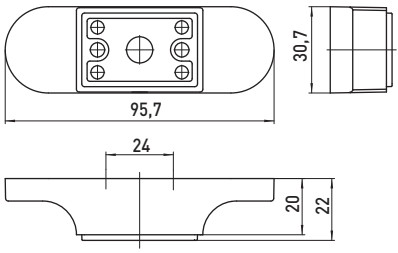

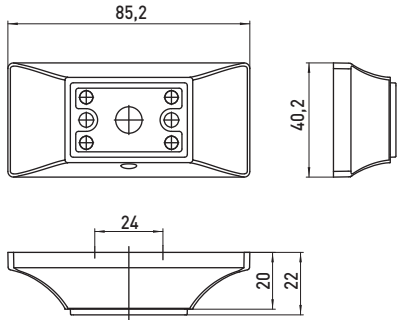
	<p>Handtuchhalter, schwenkbar, 265 mm Bitte Wandelemente separat bestellen (siehe Vara Designvarianten) Towel holder, swing action, 265 mm Please order decor elements separately (see under Vara design variants)</p>	<p>chrom 4250 001 30 166,70 € 1 chrome</p> 
	<p>Handtuchhalter, schwenkbar, 415 mm Bitte Wandelemente separat bestellen (siehe Vara Designvarianten) Towel holder, swiveling, 415 mm Please order decor elements separately (see under Vara design variants)</p>	<p>chrom 4250 001 40 209,70 € 1 chrome</p> 
	<p>Handtuchring, starr 200 mm Bitte Wandelemente separat bestellen (siehe Vara Designvarianten) Towel ring, fixed 200 mm Please order decor elements separately (see under Vara design variants)</p>	<p>chrom 4255 001 00 64,10 € 1 chrome</p> 
	<p>Badetuchhalter, 645 mm Bitte Wandelemente separat bestellen (siehe Vara Designvarianten) Bath towel holder 645 mm Please order decor elements separately (see under Vara design variants)</p>	<p>chrom 4260 001 60 157,40 € 1 chrome</p> 

	<p>Badetuchhalter, 845 mm Bitte Wandelemente separat bestellen (siehe Vara Designvarianten) Bath towel holder 845 mm Please order decor elements separately (see under Vara design variants)</p>	<p>chrom chrome</p>	<p>4260 001 80</p>	<p>192,30 €</p>	<p>1</p>	
	<p>Wannengriff, 345 mm Bitte Wandelemente separat bestellen (siehe Vara Designvarianten) Bath grip, 345 mm Please order decor elements separately (see under Vara design variants)</p>	<p>chrom chrome</p>	<p>4270 001 30</p>	<p>116,60 €</p>	<p>1</p>	
	<p>Hakenleiste, 2 Haken Bitte Wandelemente separat bestellen (siehe Vara Designvarianten) Hookrail, 2 hooks Please order decor elements separately (see under Vara design variants)</p>	<p>chrom chrome</p>	<p>4274 001 02</p>	<p>134,00 €</p>	<p>1</p>	
	<p>Haken, 45 mm Hook, 45 mm</p>	<p>chrom chrome</p>	<p>1775 001 00</p>	<p>43,10 €</p>	<p>1</p>	

emco vara design

Design Nexus Product Design

PG





	<p>Designvariante 01 Design variant 01</p>	<p>chrom chrome</p>	<p>4280 001 06</p>	<p>17,50 € 1</p>	
	<p>Designvariante 05 Design variant 05</p>	<p>chrom chrome</p>	<p>4280 001 04</p>	<p>17,50 € 1</p>	
	<p>Designvariante 04 Design variant 04</p>	<p>chrom chrome</p>	<p>4280 001 05</p>	<p>17,50 € 1</p>	
	<p>Designvariante 06 Design variant 06</p>	<p>chrom chrome</p>	<p>4280 001 00</p>	<p>17,50 € 1</p>	

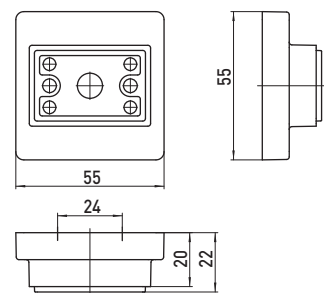
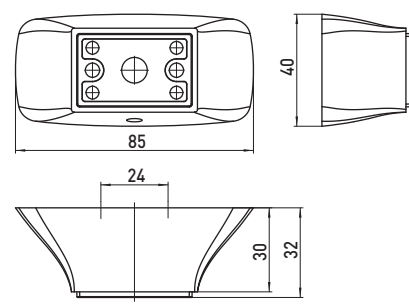
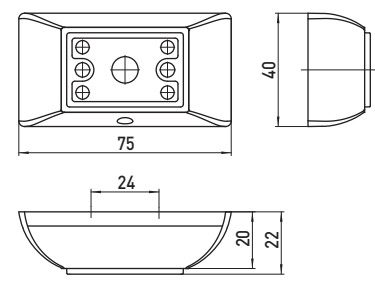
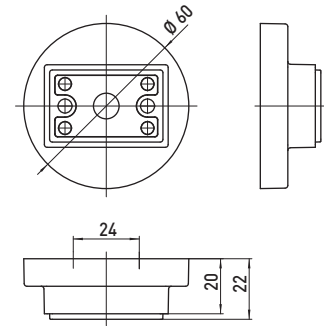
emco vara
vara design

emco vara design

Design Nexus Product Design

PG


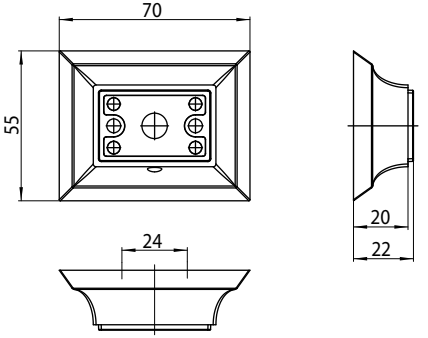

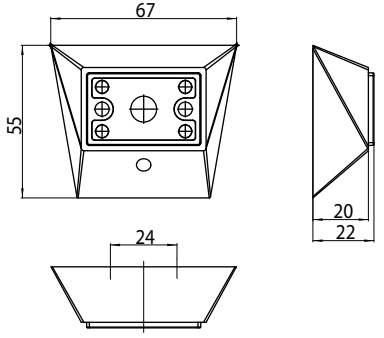
	<p>Designvariante 02 Design variant 02</p>	<p>chrom chrome</p>	<p>4280 001 03</p>	<p>17,50 € 1</p>
	<p>Designvariante 07 Design variant 07</p>	<p>chrom chrome</p>	<p>4280 001 01</p>	<p>17,50 € 1</p>
	<p>Designvariante 08 Design variant 08</p>	<p>chrom chrome</p>	<p>4280 001 07</p>	<p>17,50 € 1</p>
	<p>Designvariante 03 Design variant 03</p>	<p>chrom chrome</p>	<p>4280 001 02</p>	<p>17,50 € 1</p>



emco vara design

Design Nexus Product Design

PG

	<p>Designvariante 09 Design variant 09</p>	<p>chrom chrome</p>	<p>4280 001 08</p>	<p>17,50 € 1</p>	
	<p>Designvariante 10 Design variant 10</p>	<p>chrom chrome</p>	<p>4280 001 09</p>	<p>17,50 € 1</p>	

emco vara
vara design

emco vara design

ersatzteilpreisliste
spare part price-list

			PG
Bürstengarnitur Toilet brush holder	Bürstenkopf, weiss Brush head, white	1015 139 90	12,10 € 1
Bürstengarnitur Toilet brush holder	Bürste chrom Brush chrome	0515 001 91	23,20 € 1
Bürstengarnitur Toilet brush holder	Glasteil, satiniert Spare glass, satin crystal	4215 000 90	67,50 € 1
Flüssigseifenspender Liquid soap dispenser	Dosierpumpe mit Abdeckung, chrom Pump unit with cover, chrome	4221 001 90	59,20 € 1
Flüssigseifenspender Liquid soap dispenser	Glaseinsatz Spare glass (inset)	4219 000 90	42,60 € 1
Glashalter Glass holder	Mundspülglas Glass	4220 000 90	35,60 € 1
Seifenhalter Soap holder	Seifenschale, Kristallglas klar Soap dish, crystal glass clear	4230 000 90	55,60 € 1
Utensilienboxen Accessories box	Glaseinsatz Spare glass (inset)	4219 000 90	42,60 € 1


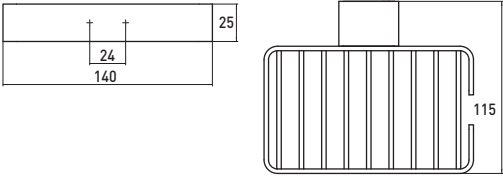
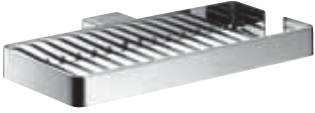
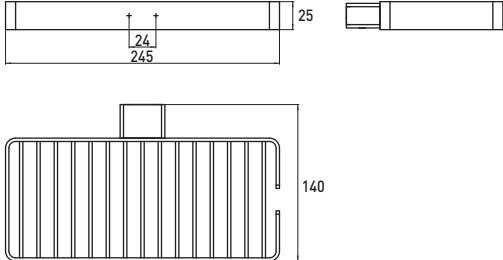

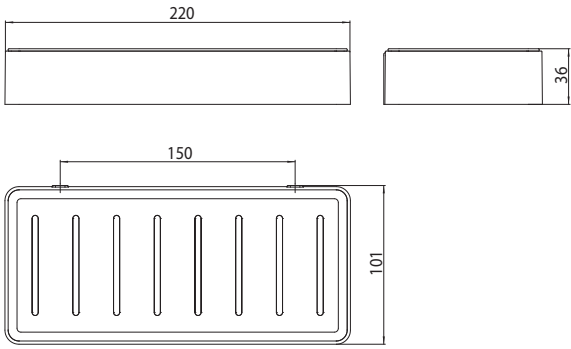

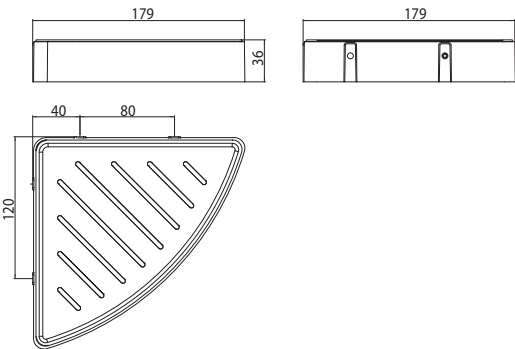
emco **seifenkörbe**
emco **soap holders**

EMCO

emco **seifenkörbe**
emco **soap holders**

emco seifenkörbe emco soap holders

PG


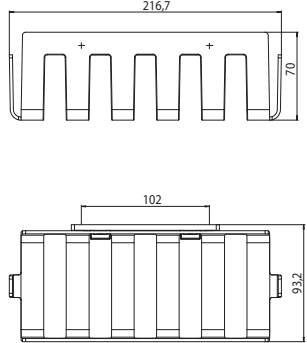

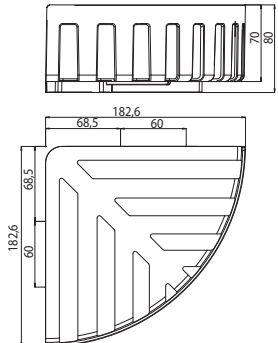

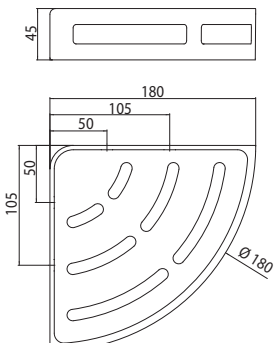
	<p>Seifenkorb Soap holder</p>	<p>chrom chrome</p> <p>0545 001 00 77,10 € 1</p> 
	<p>Schwammkorb Sponge dish</p>	<p>chrom chrome</p> <p>0545 001 01 116,70 € 1</p> 
	<p>Schwammkorb, mit verdeckter Wandbefestigung mit herausnehmbarem Kunststoff- Einsatz Sponge basket, with concealed wall attachment with detachable synthetic insert</p>	<p>chrom chrome</p> <p>0545 001 02 82,90 € 1</p> 
	<p>Eckschwammkorb mit verdeckter Wandbefestigung mit herausnehmbarem Kunststoff- Einsatz Corner sponge dish, hidden wall fastening with detachable synthetic insert</p>	<p>chrom chrome</p> <p>0545 001 03 82,90 € 1</p> 

seifenkörbe
soap dishes

emco seifenkörbe

emco soap holders


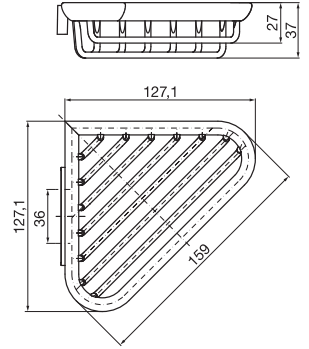

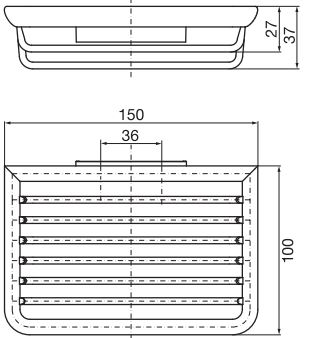

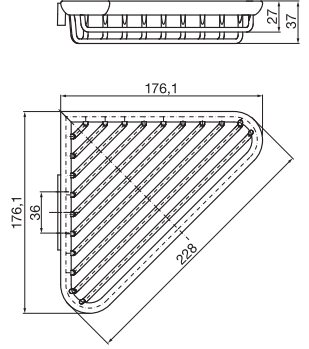

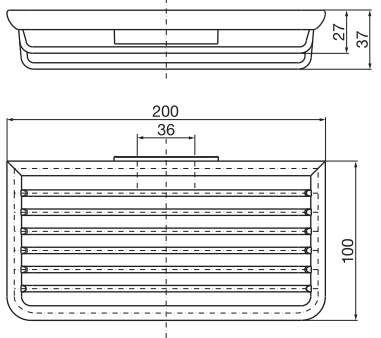
PG

	<p>Wandkorb mit verdeckter Befestigung, 200 x 100 x 65 mm Dish, wall mounted with hidden fastening, 200 x 100 x 65 mm</p>	<p>chrom chrome</p>	<p>3545 001 32</p>	<p>76,90 € 1</p>	
	<p>Eckwandkorb mit verdeckter Befestigung, Eckmaß: 180 mm Corner dish with hidden fastening, corner size: 180 mm</p>	<p>chrom chrome</p>	<p>3545 001 33</p>	<p>70,10 € 1</p>	
	<p>Eckduschkorb Metallrahmen mit herausnehmbarem Kunststoff-Einsatz Eckmaß: 180 mm Corner shower basket metal basket and detachable synthetic insert Cornersize: 180 mm</p>	<p>chrom chrome</p>	<p>3545 001 15</p>	<p>59,50 € 1</p>	

emco seifenkörbe

emco soap holders

PG

	<p>Eckseifenkorb mit verdeckter Wandbefestigung abnehmbar Corner soap dish with hidden fastening removable</p>	<p>chrom chrome</p>	<p>3545 001 00</p>	<p>41,30 € 1</p>	
	<p>Seifenkorb mit verdeckter Wandbefestigung abnehmbar Soap holder with hidden fastening removable</p>	<p>chrom chrome</p>	<p>3545 001 01</p>	<p>36,30 € 1</p>	
	<p>Eckschwammkorb mit verdeckter Wandbefestigung abnehmbar Corner sponge dish with hidden fastening removable</p>	<p>chrom chrome</p>	<p>3545 001 02</p>	<p>53,80 € 1</p>	
	<p>Schwammkorb mit verdeckter Wandbefestigung abnehmbar Sponge dish with hidden fastening removable</p>	<p>chrom chrome</p>	<p>3545 001 03</p>	<p>49,50 € 1</p>	

seifenkörbe
soap dishes

emco seifenkörbe

emco soap holders

PG

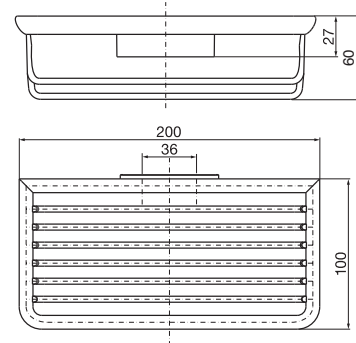


Schwammkorb, tief
mit verdeckter Wandbefestigung
abnehmbar
Sponge dish, deep
with hidden fastening
removable

chrom
chrome

3545 001 04

65,40 € 1

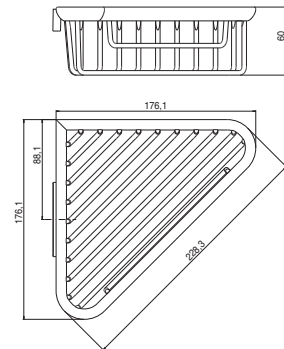


Eckschwammkorb tief
mit verdeckter Wandbefestigung
abnehmbar
Corner sponge dish, deep version
with hidden fastening
removable

chrom
chrome

3545 001 05


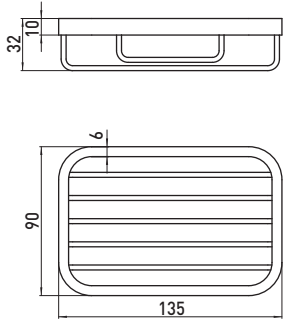

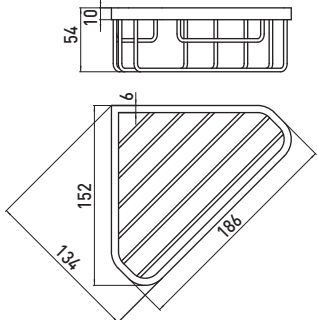

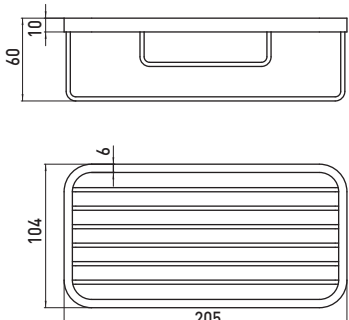

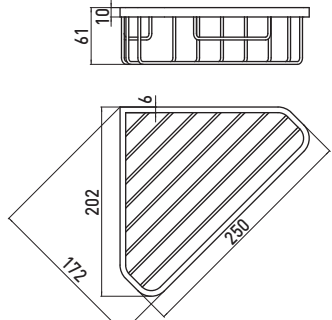
67,20 € 1



emco seifenkörbe

emco soap holders

PG

	<p>Seifenkorb mit direkter Wandbefestigung Soap dish with direct fastening</p>	<p>chrom chrome</p>	<p>3545 001 06 26,10 € 1</p>	
	<p>Eckseifenkorb mit direkter Wandbefestigung Corner soap dish with direct fastening</p>	<p>chrom chrome</p>	<p>3545 001 07 38,00 € 1</p>	
	<p>Schwammkorb mit direkter Wandbefestigung Sponge dish with direct fastening</p>	<p>chrom chrome</p>	<p>3545 001 08 36,70 € 1</p>	
	<p>Eckschwammkorb mit direkter Wandbefestigung Corner sponge dish with direct fastening</p>	<p>chrom chrome</p>	<p>3545 001 09 43,80 € 1</p>	

seifenkörbe
soap dishes

emco **universalprodukte**
emco **universal products**

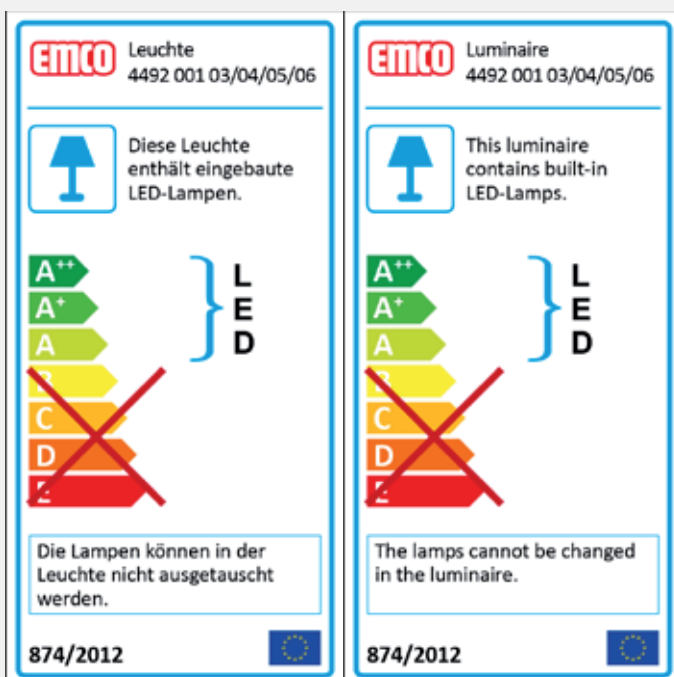
EMCO

Technik

Alle elektrisch betriebenen Produkte sind entsprechend VDE-Richtlinien gefertigt.

Technical

All electrically-operated products are manufactured according to the VDE guidelines.



emco universalprodukte

emco universal products

PG


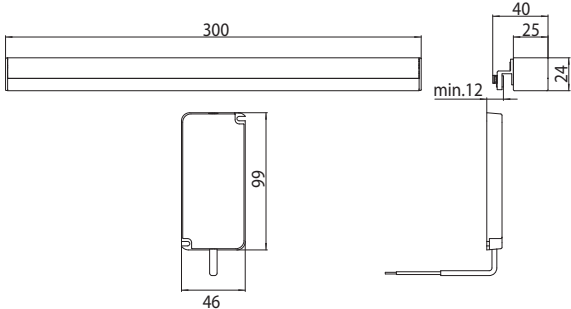

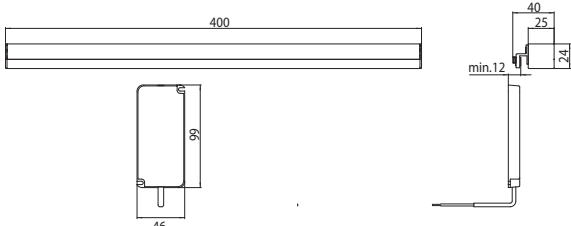

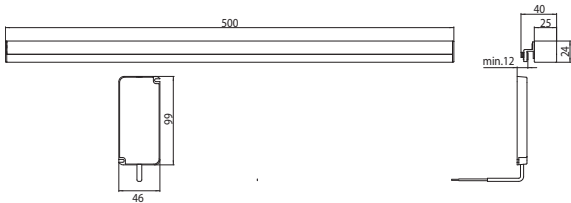

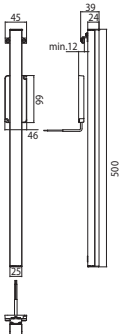
	<p>Flüssigseifenspender Metallgehäuse, diebstahlhemmend, 235 ml Liquid soap dispenser metal casing, theft-protected, 235 ml</p>	<p>chrom chrome</p>	<p>3521 001 02</p>	<p>157,80 € 1</p>	
	<p>Flüssigseifenspender, Metallgehäuse, diebstahlhemmend, 250 ml Liquid soap dispenser, metal casing, theft-protected, 250 ml</p>	<p>chrom chrome</p>	<p>3521 001 05</p>	<p>142,50 € 1</p>	
	<p>Untertisch-Flüssigseifenspender, Gesamthöhe 278,5 mm 500 ml, Befüllung von oben Build-in liquid soap dispenser, total hight 278,5 mm 500 ml, filled from above</p>	<p>chrom chrome</p>	<p>3521 001 20</p>	<p>43,30 € 1</p>	

universal
universal

emco universalprodukte


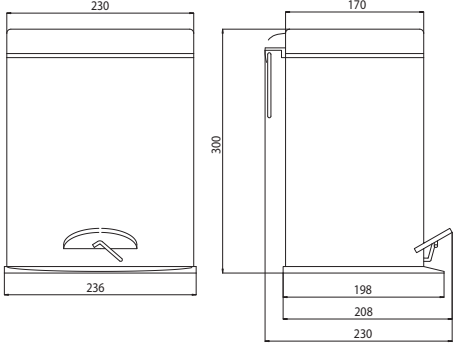

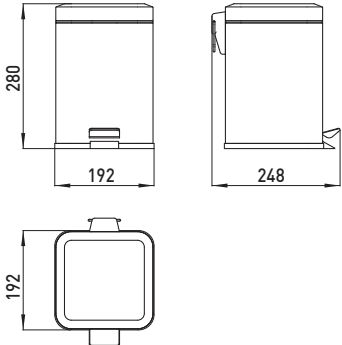

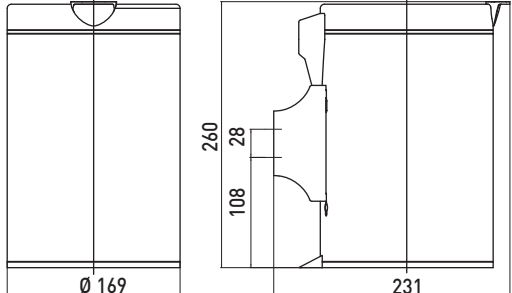

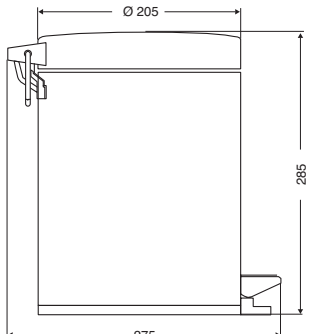
emco universal products

PG

	<p>LED-Spiegelleuchte waagrecht, 300 mm Energieeffizienzklasse: A - A++ LED mirror light horizontal, 300 mm Energy efficiency grade: A - A++</p>	<p>chrom 4492 001 03 161,70 € 1 chrome</p> 
	<p>LED-Spiegelleuchte waagrecht, 400 mm Energieeffizienzklasse: A - A++ LED mirror light horizontal, 400 mm Energy efficiency grade: A - A++</p>	<p>chrom 4492 001 05 163,50 € 1 chrome</p> 
	<p>LED-Spiegelleuchte waagrecht, 500 mm Energieeffizienzklasse: A - A++ LED mirror light horizontal, 500 mm Energy efficiency grade: A - A++</p>	<p>chrom 4492 001 06 185,50 € 1 chrome</p> 
	<p>LED-Spiegelleuchte senkrecht, 500 mm Energieeffizienzklasse: A - A++ LED mirror light vertical, 500 mm Energy efficiency grade: A - A++</p>	<p>chrom 4492 001 04 182,50 € 1 chrome</p> 

emco universalprodukte emco universal products


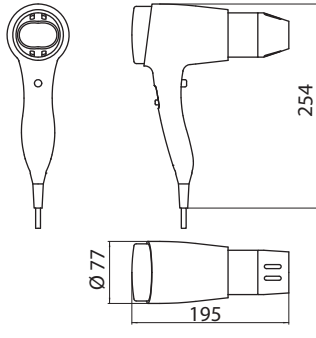

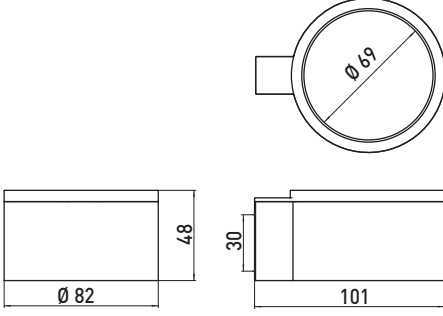

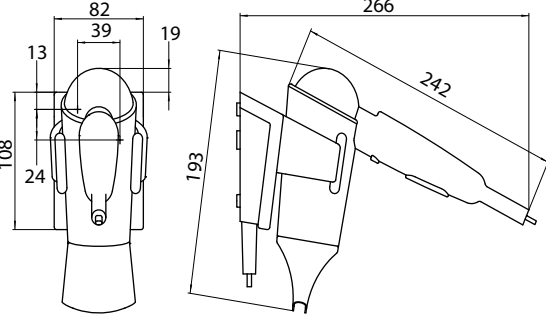

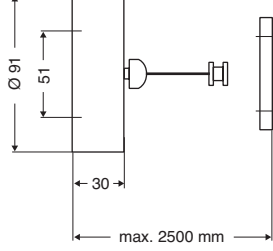
PG

	<p>Abfallbehälter mit Deckel, oval 5 l, stehend Refuse bin with cover, oval 5 l, standing type</p>	<p>emco-steel 3553 000 04 55,20 € 1 emco-steel</p> 
	<p>Abfallbehälter mit Deckel, eckig, Standmodell, 5 l Refuse bin with cover, square, standing type, 5 l</p>	<p>emco-steel 3553 000 05 63,50 € 1 emco-steel</p> 
	<p>Abfallbehälter mit Deckel, 3 l, wandhängend Refuse bin with cover, wall-mounted, 3 l content</p>	<p>emco-steel 3553 001 00 63,50 € 1 emco-steel</p> 
	<p>Abfallbehälter mit Deckel 5 l, stehend Refuse bin with cover 5 l, standing type</p>	<p>emco-steel 3553 000 00 63,50 € 1 emco-steel</p> 

emco universalprodukte


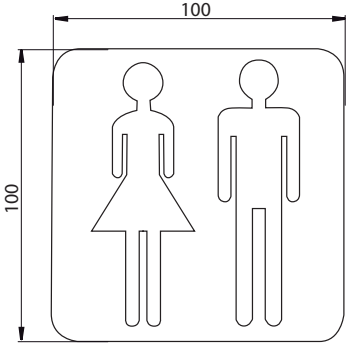

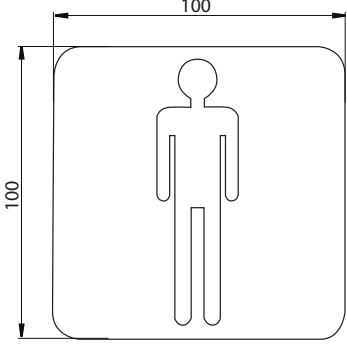


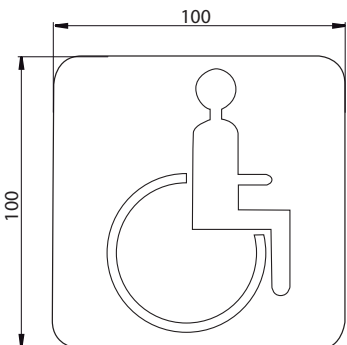
emco universal products

PG

	<p>Haartrockner mit Cool-shot-Taste, 1600 Watt, Kabel (2,0 m) mit Stecker</p> <p>Hairdryer with cool-shot button, 1600 Watt, cable (2,0 m) with plug</p>	<p>chrom chrome</p>	<p>3559 212 01</p>	<p>151,90 € 1</p>	
	<p>Halterung für 3559 212 01 Innendurchmesser Ø 69 mm</p> <p>Support for 3559 212 01 bore diameter 69 mm</p>	<p>chrom chrome</p>	<p>3559 001 00</p>	<p>48,00 € 1</p>	
	<p>Haartrockner Wandmodell, Zweistufenschaltung (1.600/800W) Ondolierdüse, Cool-Taste, Festanschluss</p> <p>Hairdryer wall mounted, 2 speed (1.600/800 W), adjustable nozzle, with cool-button, mains connection</p>	<p>weiss white</p>	<p>3559 139 01</p>	<p>115,80 € 1</p>	
	<p>Wäscheleine ausziehbar, 2,50 mtr.</p> <p>Pull-out clothesline Extendible, length 2,50 m</p>	<p>chrom chrome</p>	<p>3554 001 25</p>	<p>52,90 € 1</p>	


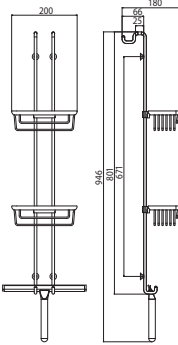

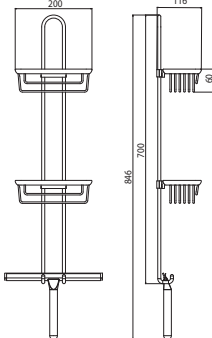

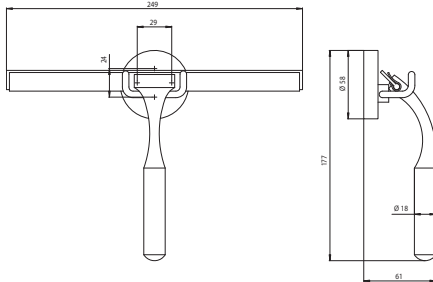
emco universalprodukte emco universal products

PG

	<p>Türschild „Damen und Herren“ zum Aufkleben doorplate „Ladies and gents“ stick-on version</p>	<p>chrom chrome</p>	<p>3576 000 00 27,00 € 1</p>	
	<p>Türschild „Herren“ zum Aufkleben doorplate „Gents“ stick-on version</p>	<p>chrom chrome</p>	<p>3576 000 01 27,00 € 1</p>	
	<p>Türschild „Damen“ zum Aufkleben doorplate „Ladies“ stick-on version</p>	<p>chrom chrome</p>	<p>3576 000 02 27,00 € 1</p>	
	<p>Türschild „Rollstuhlfahrer“ zum Aufkleben doorplate „Handicapped“ stick-on version</p>	<p>chrom chrome</p>	<p>3576 000 03 27,00 € 1</p>	

emco universalprodukte emco universal products

PG

	<p>Türetagere 2 tiefe Körbe, Duschwischer Door mounted basket rack 2 sponge dishes, 1 shower wiper</p>	<p>chrom chrome</p>	<p>3566 001 06</p>	<p>224,30 € 1</p> 
	<p>Wandtagere 2 tiefe Körbe, Duschwischer Wall mounted basket rack 2 sponge dishes, 1 shower wiper</p>	<p>chrom chrome</p>	<p>3566 001 08</p>	<p>224,30 € 1</p> 
	<p>Duschwischer mit Halterung inkl. Ersatz-Gummilippe Shower wiper with support incl. spare rubber lip</p>	<p>chrom chrome</p>	<p>3534 001 00</p>	<p>44,80 € 1</p>  <p>1034001000 MB_51034</p>

emco universalprodukte

emco universal products

			PG
Duschwischer Shower wiper	Duschwischer (Ersatzteil) Shower wiper (spare part)	3534 001 90	30,00 € 1
Duschwischer Shower wiper	Ersatz-Gummilippe Spare rubber lip	1034 000 90	4,60 € 1
Flüssigseifenspender Liquid soap dispenser	Ersatzbehälter für 3521 001 20 Spare bowl for 3521 001 20	3521 100 92	19,80 € 1

emco **single interiors**

EMCO

Oberflächen

teak

506

Surfaces

teak

506

Material




Möbel aus Echtholzprofilen, Verbindung durch verchromte Rundrohrprofile.

Material

Real wood furniture, connection by chrome plated tubes

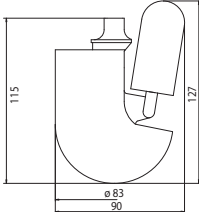
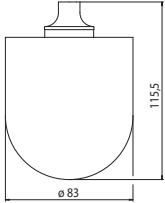
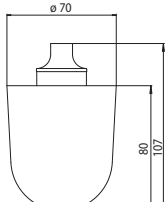
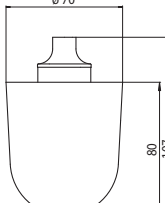
emco single interiors

PG

	<p>Bank aus Echtholzprofilen, 1000 x 350 x 450 mm Verbindung durch verchromte Rundrohrprofile Bench made by real wood, 1000 x 350 x 450 mm Connected with chrome-plated round rod profiles</p>	<p>teak teak</p>	<p>1079 506 01</p>	<p>1.079,80 €</p>	<p>2</p>
	<p>Herrendiener aus Echtholzprofilen, 500 x 350 x 900 mm Verbindung durch verchromte Rundrohrstangen Valet stand made from real wood profiles, 500 x 350 x 900 mm Connected with chrome-plated round rods</p>	<p>teak teak</p>	<p>1079 506 02</p>	<p>431,90 €</p>	<p>2</p>
	<p>Hocker aus Echtholzprofilen, 500 x 350 x 450 mm Verbindung durch verchromte Rundrohrprofile Stool made by real wood, 500 x 350 x 450 mm Connected with chrome-plated round rod profiles</p>	<p>teak teak</p>	<p>1079 506 00</p>	<p>648,00 €</p>	<p>2</p>

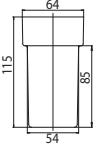
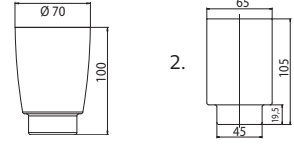
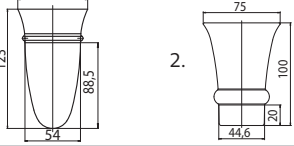

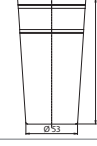
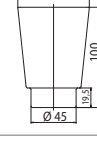
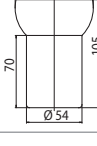

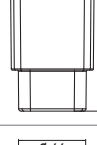
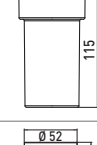
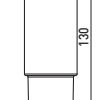
emco bürstenköpfe

emco brushheads

	<p>Bürstenkopf mit Randreiniger (M 12) brush head with separate cleaner</p> <p>emco barolo, rondo 2 (alt old) emco astro, comet, playa, planet emco calypso, contour (alt old)</p>	<p>2215 139 90</p>	<p>12,20 €</p>
	<p>Bürstenkopf (M 12) brush head</p> <p>emco classic (alt old), tempora</p>	<p>2915 139 90</p>	<p>12,20 €</p>
	<p>Bürstenkopf (M 12) brush head Bürstenkopf (M 12), VE: 10 Stück / pcs.</p> <p>emco eposa, contour, emotion, dogma, fino, singles, linea, rondo, emco new waves, kidó, logo, system 01, inspira, rondo 2, liaison, emco asis (alt old), amphora, mundo, scala, polo, classic (neu new) emco logo 2, asio, loft, trend, vara</p>	<p>1015 139 90</p>	<p>12,10 €</p>
	<p>Bürstenkopf (M 12) schwarz Brush head (M 12) black</p> <p>emco asis, system 2, asio, loft</p>	<p>3515 133 90</p>	<p>12,20 €</p>
	<p>Bürstenkopf m. Randreiniger, Stiel chrom Brush head with cleaner, grip chrome</p>	<p>2215 001 91</p>	<p>33,40 €</p>
	<p>Bürstenstiel, chrom Brush grip, chrome</p>	<p>1215 001 92</p>	<p>22,00 €</p>
	<p>Bürstenstiel mit Bürstenkopf Brush grip with brush head</p>	<p>1215 001 91</p>	<p>47,50 €</p>
	<p>Bürste, chrom mit Deckel und Stiel Brush, chrome with cover and stick</p>	<p>0580 001 90</p>	<p>85,50 €</p>

emco mundspügläser

emco crystal glass

	<p>Mundspüglas, klar Crystal glass, clear emco barolo, contour, dogma, inspira, logo, mundo, new waves, rondo, rondo 2, system 01, planet, playa, liaison</p>	<p>1220 000 90</p>	<p>17,10 €</p>
	<p>Mundspüglas, klar Crystal glass, crystal clair 1. emco emotion 2. emco eposa</p>	<p>0920 000 90 0820 000 90</p>	<p>41,30 € 42,10 €</p>
	<p>Mundspüglas, klar Crystal glass, cristal clair 1. emco amphora 2. emco classic (alt old)</p>	<p>1920 000 90 2920 000 90</p>	<p>15,90 € 50,50 €</p>
	<p>Mundspüglas, klar Crystal glass, cristal clair emco fino</p>	<p>8420 000 90</p>	<p>17,10 €</p>
	<p>Mundspüglas, klar Crystal glass, cristal clair emco classic (neu new)</p>	<p>0420 000 90</p>	<p>43,30 €</p>
	<p>Mundspüglas, klar Crystal glass, cristal clair emco kidó</p>	<p>3120 000 90</p>	<p>22,30 €</p>
	<p>Mundspüglas, klar Crystal glass, cristal clair emco linea, scala</p>	<p>4720 000 90</p>	<p>31,20 €</p>
	<p>Mundspüglas, klar Crystal glass, cristal clear 1. emco astro, calypso, comet 2. emco contour (alt)</p>	<p>200-3895 200-3629</p>	<p>31,20 € 18,90 €</p>
	<p>Mundspüglas, satiniert Crystal glass, satin emco loft, trend</p>	<p>0520 000 90</p>	<p>9,40 €</p>
	<p>Mundspüglas, klar Crystal glass, cristal clear emco polo</p>	<p>0720 000 91</p>	<p>10,70 €</p>
	<p>Mundspüglas, klar Crystal glass, cristal clear emco system 2</p>	<p>3520 000 90</p>	<p>9,50 €</p>

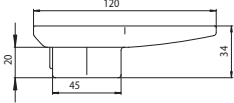
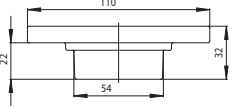
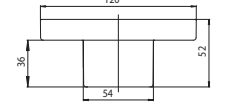
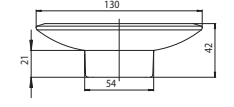
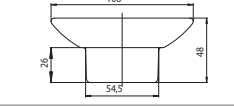
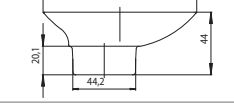
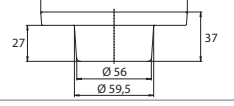
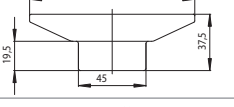
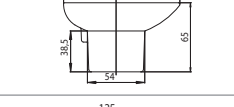
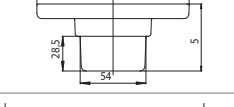
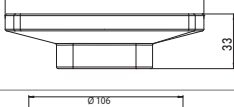
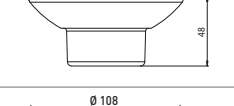
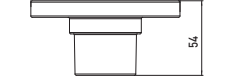
emco bürstengläser

emco bowls

	Bürstenglas, satiniert Bowl, satin emco logo, contour, linea, system 01, rondo, scala, classic, rondo 2, logo 2	0815 000 90	34,90 €
1.	Bürstenglas, satiniert Bowl, satin 1. emco new waves, inspira, dogma, mundo 2. emco eposa, emotion 3. emco kido	1. 1215 000 90	59,90 €
2.		2. 4715 000 90	36,20 €
		3. 3115 000 90	57,90 €
1.	Bürstenglas, satiniert Bowl, satin 1. emco amphora 2. emco barolo, calypso, planet, playa	1915 000 90	32,10 €
2.		2215 000 90	51,40 €
	Bürstenglas, satiniert Bowl, satin emco fino	8415 000 90	34,80 €
	Bürstenglas, satiniert Bowl, satin emco classic (neu new)	0415 000 90	37,30 €
	Bürstenglas, satiniert Bowl, satin emco rondo 2 (alt old), astro	4515 000 90	34,00 €
	Bürstenglas, satiniert Bowl, satin emco liaison	1715 000 90	51,50 €
	Bürstenglas, satiniert Bowl, satin emco classic (alt old), (comet), tempora	2915 000 90	70,20 €
	Bürstenglas, satiniert Bowl, satin emco loft, trend	0515 000 90	18,80 €
	Bürstenglas, satiniert Bowl, satin emco polo	0715 000 91	15,10 €
	Behälter, Kunststoff weiss Bowl, white plastic	5015 000 91	22,30 €

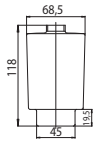
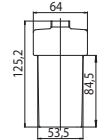
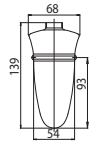
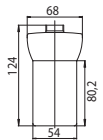
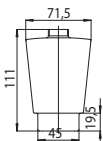
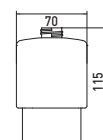
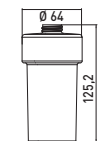
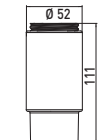
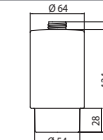

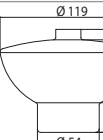
emco seifenschalen

emco soap dishes

	Seifenschale, klar Crystal clear dish emco eposa, emotion	0830 000 90	42,10 €
	Seifenschale, klar Crystal clear dish emco new waves, inspira, mundo, barolo	1230 000 90	37,40 €
	Seifenschale, klar Crystal clear dish emco liaison	1730 000 90	47,10 €
	Seifenschale, klar Crystal clear dish emco amphora, comet	1930 000 90	47,90 €
	Seifenschale, klar Crystal clear dish logo, logo 2, contour, rondo, rondo 2, scala	2830 000 90	30,00 €
	Seifenschale, klar Crystal clear dish emco classic (alt old)	2930 000 90	70,20 €
	Seifenschale, klar Crystal clear dish emco classic (neu new)	0430 000 90	42,70 €
	Seifenschale, klar Crystal clear dish emco kido	3130 000 90	22,30 €
	Seifenschale, klar Crystal clear dish emco linea	4730 000 90	55,10 €
	Seifenschale, klar Crystal clear dish emco dogma, system 01, fino	3430 000 90	39,80 €
	Seifenschale, satiniert Crystal dish, satin emco loft, trend	0530 000 90	9,40 €
	Seifenschale, klar Crystal clear dish emco polo	0730 000 90	13,50 €
	Seifenschale, klar Crystal clear dish emco system 2	3530 000 90	42,30 €

emco seifenspendergläser

emco soap dispenser container

	Seifenspenderglas, klar Container, clear emco eposa (0821 001 00), emotion	0821 000 93	71,70 €
	Seifenspenderglas, klar Container, clear emco new waves, inspira, mundo, dogma rondo 2, system 01, liaison, eposa (... 01)	1221 000 90	47,20 €
	Seifenspenderglas, klar Container, clear emco amphora	1921 000 90	57,10 €
	Seifenspenderglas, opal Container, opal glass emco logo, barolo, contour, playa, astro, classic (alt old), linea, rondo, tempora	2221 000 90	50,60 €
	Seifenspenderglas, klar Container, clear emco kido	3121 000 90	26,20 €
	Seifenspenderglas, satiniert Container, satin emco loft, trend	0521 000 90	11,40 €
	Seifenspenderglas, klar Container, clear emco polo	0721 000 90	13,20 €
	Seifenspenderglas, klar Container, clear emco system 2	3521 000 90	42,30 €
	Seifenspenderglas, klar Container, clear emco fino	8421 000 90	47,20 €
	Seifenspenderglas, klar Container, clear emco classic (neu new)	0421 000 90	58,70 €
	Seifenspenderglas, klar Container, clear emco singles	1021 000 90	56,80 €

emco seifenspenderpumpen

emco soap dispenser pump units

	<p>Dosierpumpe Metall, chrom Pump unit metal, chrome</p> <p>emco eposa, liaison, barolo, classic, inspira, linea, new waves, system, tempora amphora, emotion, kido, calypso</p>	<p>2221 001 90</p>	<p>71,70 €</p>
	<p>Dosierpumpe Kunststoff, chrom Pump unit plastic, chrome</p> <p>emco dogma, loft, logo 2, mundo, polo, rondo 2, barolo, classic, contour, linea, logo rondo, system, calypso, playa, fino, trend</p>	<p>2221 001 91</p>	<p>12,90 €</p>
	<p>Dosierpumpe, chrom Pump unit, chrome</p> <p>emco vara</p>	<p>4221 001 90</p>	<p>59,20 €</p>
	<p>Dosierpumpe, chrom Pump unit, chrome</p> <p>emco asio</p>	<p>1321 001 90</p>	<p>54,40 €</p>
	<p>Dosierpumpe, chrom Pump unit, chrome</p> <p>emco liaison, 1721 001 30</p>	<p>1721 001 93</p>	<p>114,30 €</p>
	<p>Dosierpumpe Metall, emco-steel Pump unit, metal, emco-steel</p> <p>emco loft</p>	<p>0521 016 91</p>	<p>38,40 €</p>
	<p>Dosierpumpe, Kunststoff, velvet-black Pump unit, plastic, velvet-black</p> <p>Dosierpumpe, Kunststoff, moon-white Pump unit, plastic, moon-white</p> <p>emco loft, mundo</p>	<p>2221 134 91 2221 139 91</p>	<p>17,40 € 17,40 €</p>
	<p>Dosierpumpe, Metall Pump unit, metal</p> <p>emco system 2, 3521 001 00/01</p>	<p>3521 001 90</p>	<p>67,00 €</p>

emco information. informations

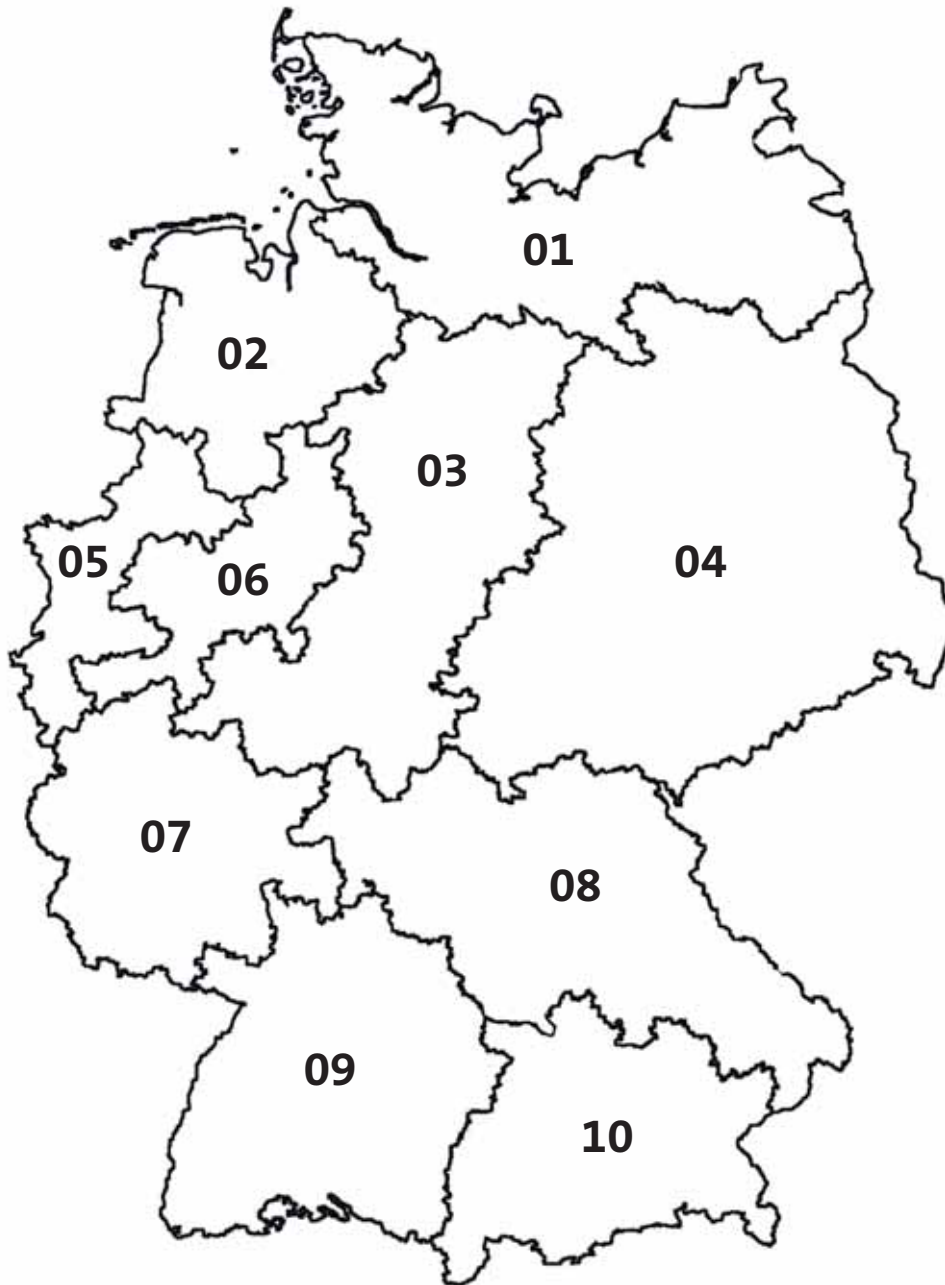
vertrieb sales

emco vertrieb inland sales germany	405
emco vertrieb export sales export	409

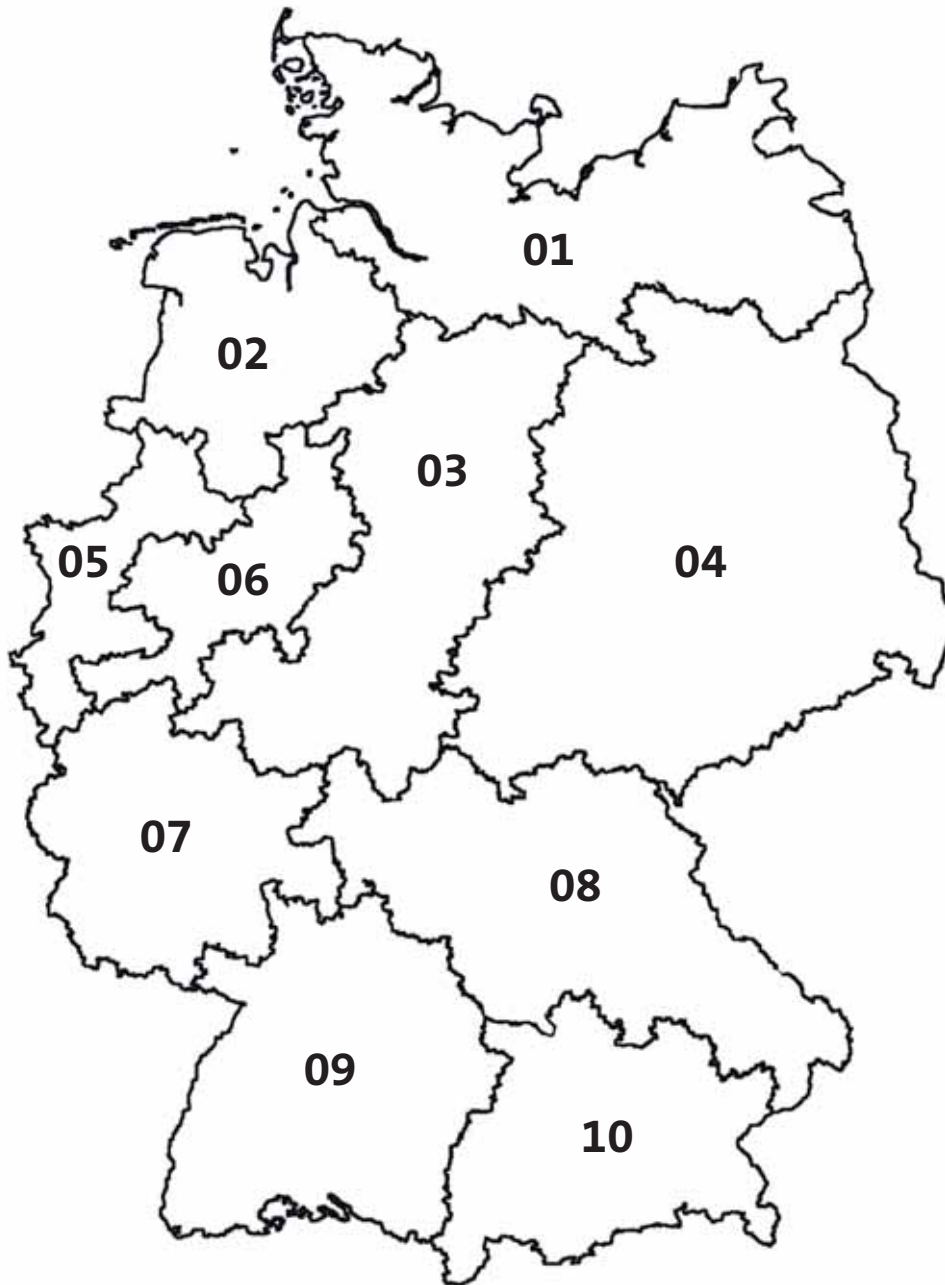
infos informations

service service	410
AGB terms of trade	411





	Name	Telefon	Telefax	e-mail
Verkauf Deutschland				
Vertriebsleitung	Jörg Zerhusen	0591 / 9140-320	0591 / 9140-94 320	j.zerhusen@emco.de
Assistenz der Vertriebsleitung	Kerstin Helmer	0591 / 9140-312	0591 / 9140-94 312	k.helmer@emco.de
Leitung Innendienst	Frank Lübbers	0591 / 9140-303	0591 / 9140-94 303	f.luebbers@emco.de
Objektmanagement				
Leitung Objektmanagement	Helmut Dankelmann	0591 / 9140-308	0591 / 9140-94 308	h.dankelmann@emco.de
Objektmanagement	Kerstin Krull	0591 / 9140-309	0591 / 9140-94 309	k.krull@emco.de
Sachbearbeitung Deutschland				
01 / 02 / 06	Jessica Tensing	0591 / 9140-318	0591 / 9140-94 318	j.tensing@emco.de
03 / 09 / 10	Linda Küpker	0591 / 9140-316	0591 / 9140-94 316	l.kuepker@emco.de
05 / 08	Lisa Schnieders	0591 / 9140-315	0591 / 9140-94 315	l.schnieders@emco.de
04 / 07	Theresa Hense	0591 / 9140-311	0591 / 9140-94 311	t.hense@emco.de
Produktmanagement / Marketing-Kommunikation				
Produktmanagement / Marketing-Kommunikation	Dietmar Stephan	0591 / 9140-194	0591 / 9140-94 194	d.stephan@emco.de
Verkaufsförderung				
Verkaufsförderung	Thorsten Möller	0171 / 993 12 96	0591 / 9140-831	t.moeller@emco.de



		Anschrift Adress	Telefon Phone	Telefax Fax	e-mail
Verkaufsgebiet Deutschland Nord					
01	Langhagel GmbH Peter Weynen	Auf dem Brenneck 16a, 21220 Seevetal-Ramesloh	0 41 85 / 79 731-0	0 41 85 / 79 731-22	info@langhagel.de
02	Hoppe & Pelle OHG Harald Pelle	Drosselweg 14, 47479 Ibbenbüren	0 54 51 / 44 35 0	0 54 51 / 44 35 25	info@hoppe-pelle.de
03	EMCO Bad Dirk Werz	Knüllstraße 7a, 34621 Frielendorf	0152 / 54 534 953	0591 / 91 40 94 771	d.werz@emco.de
Verkaufsgebiet Deutschland Mitte					
04	EMCO Bad Ralf Franz	Parkbahnstraße 21, 03042 Cottbus	0171 / 382 48 92	0591 / 91 40 94 793	r.franz@emco.de
05	EMCO Bad Gerald Rohoff	Hessenweg 53, 49803 Lingen	0591 / 91 40 314 0170 / 56 19 175	0591 / 91 40 94 314	g.rohoff@emco.de
06	EMCO Bad Tino Schoss	Am Birkenwäldchen 18, 58135 Hagen	0173 / 170 48 49	0591 / 91 40 94 794	t.schoss@emco.de
Verkaufsgebiet Deutschland Süd					
07	EMCO Bad Frank John	Schulstraße 20, 66130 Saarbrücken	0172 / 73 97 054	0591 / 91 40 94 789	f.john@emco.de
08	EMCO Bad Günter Straub	Im Kapellenschlag 25 a, 96050 Bamberg	0172 / 67 39 975	0591 / 91 40 94 766	g.straub@emco.de
09	EMCO Bad Martin Grießmann	Stuttgarter Straße 148, 70469 Stuttgart	0173 / 20 86 915	0591 / 91 40 94 792	m.griessmann@emco.de
10	Thomas Antoni	von Pfitten-Füll Platz 5c, 86949 Windach	0 81 93 / 99 78 41 0151 / 18 21 6077	0 81 93 / 99 78 42	antoni-aiv@t-online.de

emco **vertrieb** export

emco export sales



Verkauf Sales Export

		Telefon Phone	Telefax Fax	e-mail
Senior Area Manager Export	Carsten Zurheide	+49(0) 591 9140-319	+49(0) 591 9140-94 319	c.zurheide@emco.de
Area Sales Manager Europe	Nicole Heyne	+49(0) 591 9140-306	+49(0) 591 9140-94 306	n.heyne@emco.de

Sachbearbeitung Internal Sales Export

Sandra Gohe	+49(0) 591 9140-317	+49(0) 591 9140-94 317	s.gohe@emco.de
C. Landhuis-Robben	+49(0) 591 9140-313	+49(0) 591 9140-94 313	c.landhuis-robben@emco.de
Carsten Albers	+49(0) 591 9140-321	+49(0) 591 9140-94 321	c.albers@emco.de

		Vertretung Dealer	Ort City	Telefon Phone	Telefax Fax	e-mail
Zentraleuropa Central Europe						
NL	Netherlands	EMCO Benelux	5321 Hedel	+31 / 73 599 83 20	+31 / 73 599 83 29	w.bleumink@benelux.emco.de
B	Belgique	EMCO Benelux	2223 Schriek	+32 / 15 23 07 89	+32 / 15 23 01 84	g.vermost@benelux.emco.de
LU	Luxembourg	EMCO Benelux	5321 Hedel	+31 / 73 599 83 20	+31 / 73 599 83 29	g.vermost@benelux.emco.de
Osteuropa Eastern Europe						
PL	Poland	EMCO Polska sp. z o.o.	80423 Warszawa	+48 / 22 741 28 05	+48 / 22 818 82 36	biuro@pl.emco.de
RUS	Russia	EMCO RUS	125367 Moskau	+7 / 4999401916	+7 / 4999401916	info@emco-russia.ru
Mittlerer Osten Middle East						
EMCO/NOVUS Middle East		Rami Kaakarli +971 / 503 443 579	Sharjah / VAE	+971 / 652 418 12	+971 / 652 418 13	rami@kaarli.de
Ferner Osten Far East						
EMCO NOVUS International Ltd.		Raymond Li +85 291 77 69 -67	Hong Kong	+85 221 53 18 15	+85 221 53 18 16	r.li@hk.emco.de

FOR RETAIL CONTACTS IN ALL OTHER COUNTRIES PLEASE GET IN TOUCH WITH US.

Prospektunterlagen

Das EMCO Programm im DIN A 4 Format.
Auf Wunsch auch mit Firmeneindruck.

www.emco-bath.com

Der schnellste Weg zu EMCO Bad. Ihr Wegweiser
zu Produkten, Dialog, News und Presseservice.
Schnell, übersichtlich, informativ und aktuell.

Schulungsprogramm

Innovative Produkte bedürfen eingehender Schulung.
EMCO bietet Ihnen deshalb diese Dienstleistung als
unterstützenden Verkaufsmaßnahme an. Sprechen
Sie uns an und vereinbaren Sie einen Termin.

Mustertafeln, Thekendisplays (POS)

Mit den Mustertafeln können Sie alle EMCO-Serien
optimal präsentieren. Und zwar von Mini bis Maxi.
Platzsparend der praktisch mobile Dreieck-Ständer.
Direkt am Point of Sale: die EMCO Thekendisplays.
Verkaufsstark in spezieller Verpackung.

Hausmessen

Das EMCO Programm in komprimierter Form.
Informativ gestaltet, komplett ausgestattet und
problemlos auf- und abbaubar.

Montagedienst

Wollen Sie Ihre Ausstellung auf den aktuellsten Stand
bringen? Oder sollen Produkte ausgetauscht werden?
Kompetent, schnell und zuverlässig erledigt der EMCO
Montagedienst diese Dienstleistungen.

Allgemeine Verkaufs-, Lieferungs- und Zahlungsbedingungen

1. Einleitung: Diese Allgemeinen Verkaufs-, Lieferungs- und Zahlungsbedingungen gelten ausschließlich, soweit sie nicht durch ausdrückliche schriftliche Vereinbarung abgeändert werden. Das Angebot, die Angebotsannahme, Auftragsbestätigung oder der Verkauf jeglicher Waren unterliegen den vorliegenden Bedingungen. Jeglichen Bedingungen oder vertragsändernden Bestimmungen des Bestellers wird selbst bei Kenntnis widersprochen. Diese Bedingungen sind ferner Grundlage für alle künftigen Geschäfte. Hinweis gemäß § 33 BDSG: Auch personenbezogene Daten von Verträgen werden gespeichert.

2. Bestellungen und Angebote: Alle von der Verwenderin abgegebenen Angebote und Liefermöglichkeiten sind freibleibend. Bestellungen gelten nur dann als angenommen, wenn sie innerhalb von 21 Tagen ab Vorlage schriftlich (auch durch Rechnung oder Lieferschein) angenommen werden. Für den Umfang der Lieferung ist ausschließlich die schriftliche Auftragsbestätigung maßgebend. Hinsichtlich der Genauigkeit der Bestellung trägt der Besteller die Verantwortung. Müssen die Waren hergestellt, ver- beziehungsweise bearbeitet werden, hat der Besteller den Schaden zu tragen, der entsteht, weil sich die vertragliche Ver- oder Bearbeitung der Ware aufgrund Spezifizierung des Bestellers als Bruch eines Patents, Copyrights, Warenzeichens oder sonstigen Schutzrechts eines Dritten herausstellt.

3. Preise und Preisberechnung: Soweit für Leistungen keine Preise vereinbart sind, gelten die am Tage der Lieferung gültigen Listenpreise zzgl. Umsatzsteuer. Sämtliche Preise gelten ab Werk ausschließlich Verpackung. Im angemessenen Verhältnis zur Gesamtmenge stehende Mengentoleranzen der Liefermenge (plus/minus 10%) sind zulässig.

4. Warenlieferung: Lieferungen erfolgen ab Werk auf Rechnung und Kosten des Bestellers. Werden Waren auf Lager zur ausschließlichen Verfügung des Bestellers bereitgehalten (Abrufposten), so gerät der Besteller ohne Mahnung in Verzug, wenn er nicht innerhalb der vereinbarten Frist abnimmt.

5. Lieferzeit: In der Auftragsbestätigung angegebene Liefertermine oder Lieferzeiträume geben den frühest möglichen Lieferzeitpunkt an und sind unverbindlich. Kalendermäßig bestimmte Liefertermine sind nur dann verbindlich, wenn sie ausdrücklich schriftlich bestätigt wurden. Lieferfristen beginnen mit dem Tag der Absendung der Auftragsbestätigung, jedoch nicht vor der Beibringung der vom Besteller zu beschaffenden Unterlagen, Genehmigungen, Freigaben sowie vor Eingang einer vereinbarten Anzahlung. Die Lieferfrist ist eingehalten, wenn die Ware das Werk verlassen hat oder die Versandbereitschaft mitgeteilt ist.

6. Gefahrenübergang: Das Risiko der Beschädigung oder des Verlusts der Ware geht auf den Besteller über, sobald die Ware das Werk der Verwenderin verlässt und zwar auch dann, wenn Teillieferungen erfolgen. Hat sich die Verwenderin verpflichtet, die Ware an den Besteller zu liefern, so trägt der Besteller das Transportrisiko, auch wenn anders lautende Incoterms vereinbart sind. Verzögert sich der Versand infolge Umstände, die der Besteller zu vertreten hat, so geht die Gefahr vom Tage der Versandbereitschaft ab auf den Besteller über. Die Lagerung der Ware erfolgt für Rechnung und auf das Risiko des Bestellers. Angelierte Gegenstände sind vom Besteller unbeschadet seiner Rechte entgegenzunehmen.

7. Mängelrüge: Die Rüge von Mängeln ist ausgeschlossen, die der Besteller bei sorgfältiger Abnahme oder Erstmusterprüfung hätte feststellen können. Auch wenn Auswahlmuster übersandt wurden, hat der Besteller die Ware nach deren Eintreffen unverzüglich zu untersuchen und etwaige Mängel schriftlich anzuzeigen, andernfalls ist die Gewährleistungspflicht ausgeschlossen. Beanstandungen müssen vor Verarbeitung der Ware schriftlich unter genauer Angabe der behaupteten Mängel oder Beschaffenheitsfehler und der Vorlage von Packzetteln angezeigt werden. Die Beschaffenheit der Ware gilt als genehmigt, wenn der Verwenderin eine schriftliche Mängelrüge nicht binnen 7 Werktagen nach Eintreffen der Ware zugeht.

8. Gewährleistung: Die Verwenderin übernimmt keine Verantwortung dafür, dass die Ware für einen bestimmten Zweck geeignet ist. Ist der Liefergegenstand mangelhaft oder fehlen ihm zugesicherte Eigenschaften oder wird er innerhalb einer Gewährleistungsfrist durch Fabrikations- oder Materialmängel schadhaft, kann die Verwenderin nach billigem Ermessen nachbessern oder gegen Rückgabe der bereits gelieferten Ware neu liefern. Ist die Beseitigung des Mangels unmöglich oder würde sie einen unverhältnismäßig hohen Aufwand erfordern, so kann der Besteller nur Minderung der Vergütung verlangen. Der Besteller kann ausnahmsweise auch dann Minderung der Vergütung verlangen, wenn die Beseitigung des Mangels für ihn unzumutbar ist. Der Verwenderin ist Gelegenheit zu geben, den gerügten Mangel festzustellen. Beanstandete Ware ist auf Verlangen unverzüglich zurückzusenden. Ersetzte Teile werden Eigentum der Verwenderin. Diese übernimmt bei ungeeigneter oder unsachgemäßer Verwendung, fehlerhafter Montage bzw. Inbetriebsetzung durch den Besteller oder Dritte, natürlicher Abnutzung, fehlerhafter oder nachlässiger Behandlung, nicht ordnungsgemäßer Wartung, keine Gewähr. Bessert der Besteller oder ein Dritter nach, besteht keine Haf-

tung der Verwenderin für die daraus entstehenden Folgen. Gleiches gilt für ohne vorherige Zustimmung der Verwenderin vorgenommene Änderungen des Liefergegenstandes. Werden Gewährleistungspflichten nicht oder nicht vertragsgemäß innerhalb einer angemessenen Zeit erledigt, so kann der Besteller schriftlich eine letzte Frist setzen. Nach erfolglosem Ablauf dieser Frist kann der Besteller die notwendigen Nachbesserungen selbst oder von einem Dritten vornehmen lassen. Wurde die Nachbesserung erfolgreich von dem Besteller oder einem Dritten durchgeführt, sind alle Ansprüche des Bestellers mit Erstattung der ihm entstandenen erforderlichen Kosten abgegolten. Als Beschaffenheit der Ware gilt nur die Produktbeschreibung der Verwenderin als vereinbart. Erhält der Besteller eine mangelhafte Montageanleitung, ist die Verwenderin nur zur Lieferung einer mangelfreien Montageanleitung verpflichtet, und dies auch nur, wenn der Mangel der Montageanleitung der ordnungsgemäßen Montage entgegensteht.

9. Haftungsbeschränkungen: Wenn dem Besteller wegen einer Verzögerung, die infolge Verschuldens der Verwenderin entstanden ist, Schaden erwächst, so ist er unter Ausschluss weiterer Ansprüche berechtigt, eine Verzugsentschädigung zu fordern. Sie beträgt für jede volle Woche der Verspätung 0,5 v.H., im Ganzen aber höchstens 5 v.H. vom Wert desjenigen Teils der Gesamtlieferung, der infolge der Verspätung nicht rechtzeitig oder nicht vertragsgemäß genutzt werden kann. Wenn der Liefergegenstand durch Verschulden der Verwenderin infolge unterlassener oder fehlerhafter Ausführung von vor oder nach Vertragsschluss erfolgten Vorschlägen und Beratungen oder durch die Verletzung anderer vertraglicher Nebenpflichten – insbesondere Anleitung für Bedienung und Wartung des Liefergegenstandes – vom Besteller nicht vertragsgemäß verwendet werden kann, so gelten unter Ausschluss weiterer Ansprüche die Regelungen in Ziffer 8 dieser Bedingungen und die folgenden Regelungen. Für Schäden, auch für Schäden, die nicht am Liefergegenstand selbst entstanden sind, haftet die Verwenderin nur bei Vorsatz, bei grober Fahrlässigkeit, bei schuldhafter Verletzung von Leben, Körper und Gesundheit, bei Mängeln, die die Verwenderin arglistig verschwiegen oder deren Abwesenheit sie garantiert hat, bei Mängeln des Liefergegenstandes, soweit nach Produkthaftungsgesetz für Personen- oder Sachschäden an privat genutzten Gegenständen gehaftet wird. Die Haftung wird für jeden Schadensfall – gleich aus welchem Rechtsgrund – auf einen Betrag in Höhe von 30% des Auftragswertes begrenzt. Eine darüber hinausgehende Haftung findet nicht statt.

10. Höhere Gewalt: Höhere Gewalt, Arbeitskämpfe, Unruhen, behördliche Maßnahmen, Ausbleiben von Zulieferungen und Lieferanten oder sonstige unvorhersehbare, unabwendbare und schwerwiegende Ereignisse befreien die Verwenderin für die Dauer der Störung und im Umfang ihrer Wirkung von den Leistungspflichten. Dies gilt auch, wenn diese Ereignisse zu einem Zeitpunkt eintreten, in dem sich die Verwenderin in Verzug befindet. Die Verwenderin wird im Rahmen des Zumutbaren unverzüglich die erforderlichen Informationen geben und ihre Verpflichtungen den veränderten Verhältnissen nach Treu und Glauben anpassen.

11. Zahlungsbedingungen: Soweit nichts anderes vereinbart, sind alle Vergütungen in vollem Umfang bei Lieferung bzw. Abnahme fällig. Der Auftraggeber kommt ohne weitere Erklärung 30 Tage nach dem Fälligkeitstag in Verzug, soweit er nicht bezahlt hat. Die Verwenderin gewährt 3% Skonto innerhalb 7 Tagen vom Rechnungsdatum an gerechnet, sofern der Besteller zum Zeitpunkt der Zahlung nicht mit der Begleichung von Forderungen aus vorangegangenen Warenlieferungen in Verzug ist. Geht die Vergütung innerhalb von 30 Tagen auch nur teilweise nicht bei der Verwenderin ein, besteht kein Anspruch auf Skonto. Wechsel werden nur aufgrund schriftlicher Vereinbarung und auch dann nur erfüllungshalber ohne Gewähr für Protest angenommen. Mit nicht anerkannten oder gerichtlich festgestellten Gegenansprüchen kann weder aufgerechnet noch wegen dieser Ansprüche ein Zurückbehaltungsrecht geltend gemacht werden.

12. Zahlungsverzug und Verschlechterung der Zahlungsfähigkeit des Bestellers: Befindet sich der Besteller aus bereits zur Auslieferung gekommenen Geschäften mit der Zahlung der Rechnungsbeträge in Verzug, kann die Verwenderin entweder die Auslieferung noch nicht abgewickelter Aufträge von der Begleichung fälliger Rechnungen bzw. von der Vorauszahlung des Kaufpreises abhängig machen oder vom Vertrag zurückzutreten. Dasselbe Recht besteht, wenn nach Abschluss eines Vertrages eine wesentliche Verschlechterung der Vermögensverhältnisse des Bestellers bekannt wird. Die vereinbarten Zahlungstermine sind auch dann einzuhalten, wenn Gewährleistungsansprüche geltend gemacht werden. Für den Fall, dass der Besteller in Zahlungsverzug gerät, bei ihm gerichtlich oder außergerichtlich ein Vergleichs- oder Insolvenzverfahren eingeleitet wird, entfallen bewilligte Rabatte sowie Frachvergütungen. Die gleichen Rechtsfolgen treten am 31. Tag nach Fälligkeit der Rechnung ein.

13. Eigentumsvorbehalt: Die Verwenderin bleibt bis zum Eingang aller Zahlungen aus der Geschäftsverbindung mit dem Besteller Eigentümerin der von ihr gelieferten Waren. Bei vertragswidrigem Verhalten des Bestellers, insbesondere

bei Zahlungsverzug kann der Liefergegenstand zurückgenommen werden; der Besteller ist zur Herausgabe verpflichtet; er gestattet dem Verwender, seine Ware jederzeit abzuholen und zurückzunehmen. In der Zurücknahme des Liefergegenstandes liegt kein Rücktritt vom Vertrag, es sei denn, dies wird ausdrücklich schriftlich erklärt. Bei Pfändungen oder sonstigen Eingriffen Dritter hat der Besteller unverzüglich schriftlich Mitteilung zu machen, damit Widerspruchsklage erhoben werden kann. Soweit der Dritte nicht in der Lage ist, die gerichtlichen und außergerichtlichen Kosten einer Widerspruchsklage zu erstatten, haftet der Besteller für den entstandenen Ausfall. Der Besteller ist berechtigt, den Liefergegenstand im ordentlichen Geschäftsgang weiterzuverkaufen. Er tritt bereits jetzt alle Forderungen in Höhe des Faktura-Endbetrages einschließlich Umsatzsteuer an die Verwenderin ab, die ihm aus der Weiterveräußerung gegen seine Abnehmer oder gegen Dritte erwachsen, und zwar unabhängig davon, ob die Ware ohne oder nach Verarbeitung weiterverkauft worden ist. Zur Einziehung ist der Besteller auch nach Abtretung ermächtigt, solange ihm dies nicht durch die Verwenderin verboten wird. Die Befugnis der Verwenderin, die Forderung selbst einzuziehen, bleibt hiervon unberührt. Jedoch verpflichtet sich die Verwenderin, die Forderung nicht einzuziehen, solange der Besteller seinen Zahlungsverpflichtungen ordnungsgemäß nachkommt und nicht im Zahlungsverzug ist.

In jedem Fall kann die Verwenderin verlangen, dass der Besteller die abgetretene Forderung und deren Schuldner bekannt gibt, alle zum Einzug erforderlichen Angaben macht, die dazugehörigen Unterlagen aushändigt und den Schuldner die Abtretung mitteilt. Die Verarbeitung oder Umbildung der Ware durch den Besteller wird stets für die Verwenderin vorgenommen. Wird die Ware mit anderen Gegenständen verarbeitet, so erwirbt die Verwenderin das Miteigentum an der neuen Sache im Verhältnis des Wertes der Vorbehaltsware zu den anderen verarbeiteten Gegenständen zur Zeit der Verarbeitung. Für die durch Verarbeitung entstehende Sache gilt im übrigen das gleiche wie für die Vorbehaltsware. Wird die Ware mit anderen Gegenständen untrennbar verbunden, so wird das Miteigentum der Verwenderin an der neuen Sache im Verhältnis des Wertes der Ware zu den anderen verbundenen Gegenständen zum Zeitpunkt der Verbindung festgesetzt. Erfolgte die Verbindung in der Weise, dass die Sache des Bestellers als Hauptsache anzusehen ist, so gilt als vereinbart, dass der Besteller der Verwenderin anteilmäßig Miteigentum überträgt. Der Besteller verwahrt das Alleineigentum oder das Miteigentum. Der Besteller tritt die Forderung zur Sicherung ab, die ihm durch die Verbindung der Ware mit einem Grundstück gegen einen Dritten erwächst.

14. Wiederverkaufsklausel: Die gelieferten Waren dürfen nur in die Länder exportiert werden, für die eine schriftliche Freigabe erteilt ist. Vorbehaltlich der Zustimmung darf der Besteller nicht an Abnehmer verkaufen, von denen er weiß, dass diese die Waren exportieren wollen. Das Verbot gilt nur, wenn und soweit es durch die Bagatellobekanntmachung der EU-Kommission abgedeckt ist. Bei Lieferungen in das Ausland trägt der Besteller jedes Risiko, welches sich durch die Anwendbarkeit der im Ausland geltenden Rechte und Gesetze ergibt.

15. Gewährleistungsfrist und Verjährung: Die Gewährleistungsfrist beträgt 12 Monate ab Lieferung der Ware gemäß Ziffer 4 dieser Bedingungen. Es gelten jedoch die Folgen gemäß Ziffer 7 dieser Bedingungen, wenn der Besteller den Mangel nicht rechtzeitig angezeigt hat. Die Gewährleistungsfrist für Waren, die entsprechend ihrer üblichen Verwendungsweise für ein Bauwerk verwendet worden sind und dessen Mangelhaftigkeit verursacht haben, beträgt fünf Jahre. Alle Ansprüche des Bestellers – aus welchen Rechtsgründen auch immer, insbesondere Schadenersatzansprüche wegen eines Mangels der Ware – verjähren gleichsam in 12 Monaten ab Lieferung.

16. Erfüllungsort, Gerichtsstand und anwendbares Recht: Erfüllungsort für alle sich aus dem Vertragsverhältnis ergebenden Verpflichtungen ist der Geschäftssitz der Verwenderin. Für alle Rechtsstreitigkeiten, auch im Rahmen eines Wechsel- oder Scheckprozesses, ist der Geschäftssitz der Verwenderin Gerichtsstand, wenn der Besteller Kaufmann, eine juristische Person des öffentlichen Rechts oder ein öffentlich-rechtliches Sondervermögen ist. Die Verwenderin hat das Recht, auch am Sitz des für den Besteller zuständigen Gerichts zu klagen oder an jedem anderen Gericht, das nach nationalem oder internationalem Recht zuständig sein kann. Das Vertragsverhältnis unterliegt dem deutschen Recht. Die Geltung des UNCITRAL Kaufrechtsabkommens (Übereinkommen der Vereinten Nationen über Verträge über den internationalen Warenkauf) wird ausgeschlossen.

17. Salvatorische Klausel: Sollten einzelne Bestimmungen dieser Allgemeinen Verkaufs-, Lieferungs- und Zahlungsbedingungen unwirksam sein oder werden, so bleibt die Wirksamkeit der übrigen Bestimmungen unberührt.

General Terms and Conditions of Sale, Delivery and Payment

1. Introduction: These General Terms and Conditions of Sale, Delivery and Payment shall apply exclusively unless they are amended in any express written agreement. Quotations, acceptance of quotations or sale of any goods shall be subject to these terms and conditions. Any terms and conditions of the purchaser or provisions of the purchaser that are contradictory to these terms and conditions shall, even if they are known, be rejected. These terms and conditions shall furthermore provide the basis for all future transactions. Notice pursuant to Section 33 of the Federal German Data Protection Act (BDSG): Personal data from contracts shall also be held on computer.

2. Orders and quotations: All user quotations and delivery options are subject to confirmation. Orders shall only be deemed to have been accepted if they are accepted in writing within 21 days of submission (also by invoice or delivery note). The scope of delivery shall be governed exclusively by the written order confirmation. The purchaser shall bear responsibility for the accuracy of the order. If goods need to be manufactured, processed or treated, the purchaser shall be required to make good any damage that is caused because such contractually agreed processing or treatment of the goods, carried out on the basis of the purchaser's specification, is shown to be a breach of patent, copyright, trademark or other property right of a third party.

3. Prices and pricing: Unless prices are agreed for products, the list prices, plus value-added tax, shall apply that are in effect on the day of delivery. All prices are ex-works and exclude packaging. Tolerances in quantities delivered shall be permissible if they are in a reasonable proportion to the total quantity (plus/minus 10%).

4. Delivery of goods: Deliveries shall be made ex-works for the account and at the expense of the purchaser. If goods are kept in store for the sole disposal of the purchaser (call-off items), the purchaser shall be in default if, without being reminded, it fails to take delivery of such goods within the agreed period.

5. Delivery time: The delivery dates or delivery periods stated in the order confirmation indicate the earliest possible delivery time and are without obligation. Set calendar delivery dates shall only be binding if they have been expressly confirmed in writing. Delivery periods shall commence on the day on which the order confirmation is dispatched, however not before the submission of any documents, approvals, clearances to be furnished by the purchaser or before receipt of any agreed deposit payment. The delivery period is met once the goods have left the factory or notice is given that they are ready for shipment.

6. Passing of risk: The risk of goods becoming damaged or lost shall pass to the purchaser as soon as the goods have left the user's factory, this also being the case if part shipments are made. If the user has undertaken to deliver the goods to the purchaser, the purchaser shall bear the risk of transportation even if incoterms to the contrary are agreed. If shipment is delayed for circumstances for which the purchaser is responsible, the risk shall pass to the purchaser as from the day on which the goods are ready for shipment. Goods shall be stored on the purchaser's account and at the purchaser's risk. Items delivered must be accepted by the purchaser without prejudice to the purchaser's rights.

7. Notification of defects: It shall not be possible to give notice of defects that the purchaser could have established if care had been exercised when delivery was taken or initial sample inspection had taken place. Even if selection samples have been sent, the purchaser must inspect the goods without delay on arrival and give notice of any defects in writing or the warranty will be void. Notice of complaints must be given in writing before the goods are processed, contain an exact description of the alleged claim or flaw and be accompanied by packing slips. The quality of the goods shall be considered to have been approved if the user does not receive a written notice of defects within 7 working days of the goods arriving.

8. Warranty: The user shall not assume any responsibility for the good being suitable for a specific purpose. If the item supplied is faulty or if it lacks warranted qualities or if it becomes defective within a warranty period as a result of manufacturing or material flaws, the user shall, in its equitably exercised discretion, be able to rectify defects or make a new delivery on return of goods already delivered. If it is not possible to remedy the defect or if such would involve unreasonable effort and expense, the purchaser may only demand a reduction in payment. The purchaser shall, by way of exception, also be able to demand a reduction in payment if it cannot be reasonably expected to remedy the defect. The user must be given the opportunity to locate the defect brought to its notice. On request, complaint goods must be returned without delay. Replaced parts shall become the property of the user. The latter shall take no responsibility for inappropriate or improper use, for incorrect assembly or repair by the purchaser or third party, for natural wear, improper or negligent treatment or for improper maintenance. If rectification is made by the purchaser or any third party, the user shall not be liable for any consequences that may arise therefrom. The same shall apply to any modifications that are made to the delivery item without

the user's prior consent. If, within a reasonable period, warranty obligations are not met or not met in the manner agreed, the purchaser shall be able to set a final deadline in writing. If this deadline expires without result, the purchaser shall be able to make the necessary rectification itself or place rectification in the hands of a third party. If rectification has been carried out successfully by the purchaser or a third party, all claims on the part of the purchaser shall be settled upon reimbursement of the costs incurred by it. Only the user's product description shall be considered as the agreed quality of the goods. If the purchaser receives deficient assembly instructions, the user shall only be obliged to supply assembly instructions free of any deficiency if the deficiency in the assembly instructions prevents proper assembly.

9. Restrictions on liability: If the purchaser incurs damage as a result of a delay for which the user is responsible, the purchaser shall, to the exclusion of further claims, be entitled to demand compensation for damage caused by the delay. This shall amount to 0.5 per cent for each full week, however in total no more than 5 per cent of the value of that part of the overall shipment which, on account of the delay, cannot be used in time or as agreed. If, through fault on the part of the user as a result of failing to implement or of incorrectly implementing proposals or deliberations coming about before or after entering the contract, or as a result of infringing other contractual accessory obligations – in particular, instructions on operating and maintaining the delivery item – the delivery item cannot be used by the purchaser as agreed, the arrangements set forth in clause 8 of these terms and conditions and the following arrangements shall be applicable to the exclusion of further claims. The user shall only be liable for damage, including damage not occurring on the delivery item itself, if such is caused as a result of intent, of gross negligence, of a culpable harm to life, limb and health, of defects that the user has fraudulently concealed or whose absence it has guaranteed, of defects in the delivery item insofar as product liability law provides for liability for personal injury and damage to property caused by privately used objects. Liability for each occurrence of damage - for whatever legal ground - shall be limited to an amount of 30% of the order value. Any liability above and beyond this amount shall be ruled out.

10. Acts of God: Acts of God, industrial disputes, riots, government action, delivery stoppages or other unforeseeable, unpreventable and serious events shall release the user from its obligations for the duration of the disturbance and to the extent of the effect this disturbance has. This shall also apply if these events occur at a time at which the user is in default. The user shall, to the extent reasonably expected of it, immediately provide the necessary information and adapt its obligations in good faith to the changed circumstances.

11. Terms of payment: Unless otherwise agreed, all payments shall be due in the full amount upon delivery or upon acceptance of delivery. Without further notification, the purchaser shall be in arrears 30 days after the due date if payment is not made. The user grants 3% cash discount on payments made within 7 days of the invoice date provided the purchaser is not in arrears with the settlement of accounts receivables from preceding consignments of goods at the time of payment. If payment, or also part thereof, is not received by the user within 30 days, the purchaser shall not be entitled to cash discount. Bills of exchange will only be accepted on the basis of written agreement and only on account of performance without liability for protest. The purchaser may not offset counterclaims and has no right of retention on the basis of these claims unless the purchaser's claims are undisputed or final and absolute.

12. Default in payment and deterioration in purchaser solvency: If the purchaser is in arrears with the payment of amounts invoiced for transactions already delivered, the user shall be able to make delivery of outstanding orders contingent on the settlement of due invoices or on advance payment of the purchase price or withdraw from the contract. The same right shall exist if, after entering the contract, a significant deterioration becomes known in the purchaser's financial circumstances. The agreed payment dates must still be observed even if warranty claims are put forward. In the event that the purchaser defaults in payment and composition or insolvency proceedings are instigated against it in or out of court, discounts granted as well as freight reimbursements shall be withdrawn. The same legal consequences shall ensue on the 31st day after the invoice becomes due.

13. Retention of title: The goods delivered by the user shall remain the user's property until it receives all payments due to it from the business relationship with the purchaser. If the purchaser acts in breach of contract, in particular if the purchaser falls into arrears, the delivery item may be repossessed; the purchaser shall undertake to surrender possession; it shall allow the user to collect and repossess its goods at any time. Repossessing a delivery item does not equate to withdrawing from the contract unless such is expressly declared in writing. In the event of attachment or other intervention by third parties, the purchaser shall be required to provide immediate notification so that opposition pro-

ceedings can be instituted to prevent execution. If the third party is not in a position to reimburse the judicial and extrajudicial costs of opposition proceedings, the purchaser shall be liable for the arising loss. The purchaser shall be entitled to resell the delivery item in the ordinary course of business. Even at this stage, the purchaser assigns to the user all claims against its buyers or third parties in the amount of the final invoice balance, including value-added tax, that arise from the resale, regardless of whether the goods have been resold without having been processed or after they have been processed. The purchaser is empowered to collect such claims even after assignment unless the user prohibits the purchaser from doing so. The user's power to collect the claim itself shall remain unaffected. The user shall, however, undertake not to collect the claim itself as long as the purchaser duly meets its payment obligations and is not in arrears.

The user shall, at all events, be able to demand that the purchaser disclose the assigned claim and its debtors, provide all information necessary for collection, hand over the associated documents and notify the debtors of the assignment. The purchaser shall only process or refashion the goods for the user. If the goods are processed with other items, the user shall acquire joint ownership of the new article in the proportion of the value of the retained goods to the other processed items at the time of processing. In all other respects, the same shall apply to the article that is created as a result of processing as applies to the retained goods. If the goods are inseparably combined with other items, the user shall acquire joint ownership of the new article in the relation of the value of the goods to the other combined items at the time of combination. If combination takes place in such a manner that the purchaser's article must be regarded as the primary article, it shall be considered as agreed that the purchaser will assign proportional joint ownership to the user. The purchaser preserves sole ownership or joint ownership. The purchaser shall assign any claim to security accruing to it against any third party as a result of combining the goods with a piece of land.

14. Resale clause: The goods supplied may only be exported to those countries for which written clearance is given. Without consent, the purchaser must not sell to buyers known to have the intention of exporting the goods. This ban shall only apply if and to the extent by which it is covered by the EU Commission's notice on agreements of minor significance. In cases where goods are delivered abroad, the purchaser shall bear any risk arising from the applicability of laws and statutes in force abroad.

15. Warranty period and statute of limitation: The warranty period shall be 12 months from the time at which the goods are delivered under clause 4 of these terms and conditions. However, the consequences set forth in clause 7 of these terms and conditions shall apply if the purchaser fails to provide notification of the defect in good time. The warranty period for goods which, in accordance with their normal usage, have been used for an edifice and have caused its defectiveness, shall be five years. All claims on the part of the purchaser – for whatever legal grounds, in particular claims for damages on account of goods being defective - shall become statute-barred after 12 months from the time of delivery.

16. Place of performance, legal venue and applicable law: The place of performance for all obligations arising from the contractual relationship shall be the place of business of the user. If the purchaser is a merchant, a legal person under public law or a special asset under public law, the legal venue for all legal disputes, including those arising as part of proceedings related to a bill of exchange or cheque, shall be the place of business of the user. The user shall also have the right to take legal action at the seat of the court having jurisdiction over the purchaser or at any other court that may have jurisdiction under national or international law. The contractual relationship shall be subject to German law. Application of the UNCITRAL sales convention (United Nations convention on the international sales of goods) shall be excluded.

17. Escape clause: Should individual provisions of these General Terms and Conditions of Sale, Delivery and Payment be or become ineffective, this shall not affect the validity of the remaining provisions.

01.10.001.26 – 02/06

emco Bad GmbH & Co. KG
Postfach 1860
D-49803 Lingen (Ems)
Tel. +49 (0) 591 91 40-0
Fax +49 (0) 591 91 40-831
bad@emco.de

www.emco.de

