



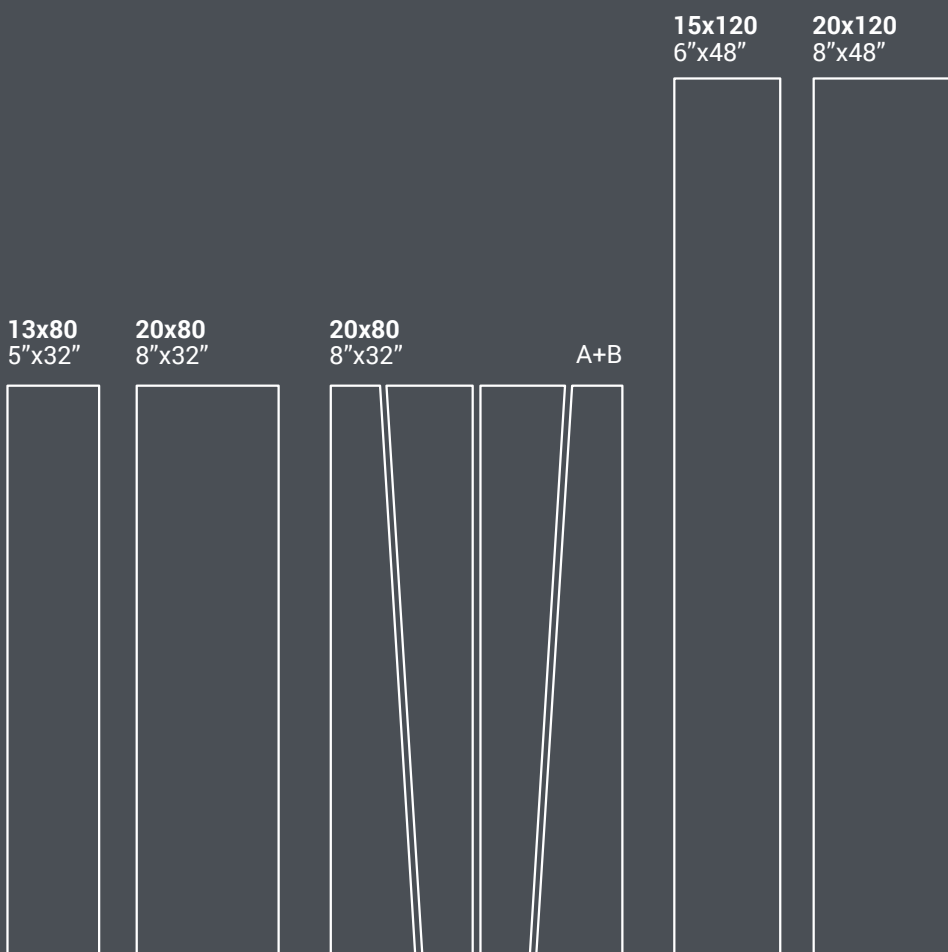
Natural wood is an ancestral mood that gives interiors living, cosy warmth. It is the spontaneous elegance of a collection that echoes the unique impact of recycled wood, their shades, grain and knots that are always different yet have timeless appeal.

Das Naturholz weckt uralte Erinnerungen und kleidet die Umgebungen in eine lebendige und behagliche Wärme. Es ist die spontane Eleganz einer Kollektion, in der der einzigartige Eindruck der recycelten Hölzer und ihrer immer verschiedenen und doch immer faszinierenden Nuancen, Äderungen und Knorrigkeiten anklingt.

Le bois naturel, qui revêt les espaces d'une chaleur vive et enveloppante, rappelle des temps immémoriaux. Telle est l'élégance spontanée de cette collection qui traduit l'impact unique des bois recyclés, de leurs nuances, veines et nœuds toujours différents mais au charme immuable.

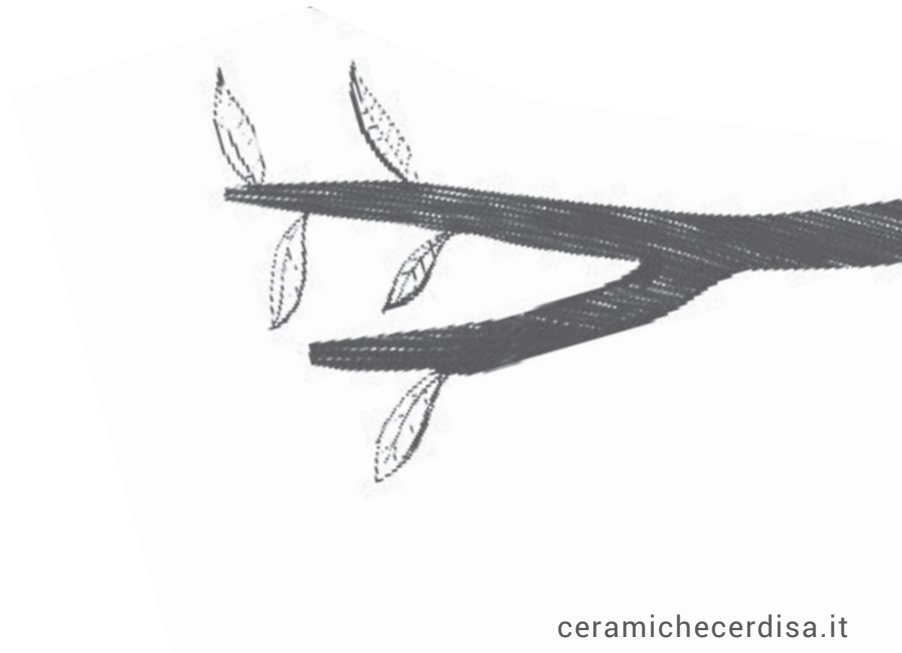
La madera natural es un material de referencia ancestral que reviste los espacios de una calidez viva y acogedora. Es elegancia espontánea de una colección que evoca el impacto único de la madera reciclada, de sus tonalidades y nudosidades, que siempre son diferentes, pero cuyo encanto permanece inmutable.

nuove soluzioni ceramiche ecosostenibili
new eco-sustainable ceramic tile solutions
de nouvelles solutions céramiques respectueuses de l'environnement
neue umweltfreundliche Keramik-Lösungen
nuevas soluciones cerámicas eco-sostenibles



natura

Il legno naturale è un richiamo ancestrale che riveste gli spazi di un calore vivo e avvolgente. È l'eleganza spontanea di una collezione che rievoca l'impatto unico dei legni riciclati, delle loro sfumature, venature e nodosità sempre diverse, ma dal fascino immutato.



ceramichecerdisa.it





SELVA | 15x120_6"x48" _20x120_8"x48"

natura





MOGANO | 15x120_6"x48" _20x120_8"x48"

natura















15x120_6"x48" _20x120_8"x48" + SELVA mosaico 30x30_12"x12" | ABETE BIANCO





natura

In 6 essenze e in una gamma di 4 formati, tra cui l'innovativo 20x80 a composizione, Natura riprende lo stile caldo e autentico dei legni di recupero, impreziositi da decori che tracciano scritte e marchi impressi sulla materia. Il design più naturale incontra le migliori performance tecniche in un prodotto dalla texture dinamica, ideale per interni ed esterni.

Natura è un prodotto naturale fino in fondo perché ecosostenibile, a base di materiale riciclato, per un elevato "green building rating" e un sostanziale contributo alla certificazione LEED per la bioedilizia sostenibile.



* ceramica contenente fino all'85% di materiale riciclato all'interno dell'impasto

In six different wood patterns and a range of 4 formats, including the innovative 20x80 with diagonal layout, Natura copies the warm, genuine style of recycled wood, embellished by decorative pieces that have words and logos imprinted into the material. The most natural design meets the best technical performance in a product with dynamic texture, ideal for indoors and outdoors.

Natura is a natural product through and through because it is eco-sustainable, made from recycled material, for a high green building rating and helps greatly in achieving LEED® credits for certification of sustainable green buildings.

* Ceramic containing up to 85% recycled material in the mixture.

Mit 6 Hölzern und in einer Produktreihe von 4 Formaten, darunter das innovative diagonale Format 20x80, nimmt Natura den warmen und authentischen Stil der Recycling-Hölzer wieder auf, veredelt durch Dekore mit in das Material eingprägten Schriften und Warenzeichen. Das natürlichste Design trifft auf die besten technischen Leistungen in einem Produkt von dynamischer Textur, ideal für innen und außen.

Natura ist ein durch und durch natürliches Produkt, denn es ist umweltfreundlich, auf der Grundlage von Recycling-Material, für ein hohes "Green Building Rating" und einen wesentlichen Beitrag zur LEED®-Zertifizierung für nachhaltiges Bauen.

* Die Keramik enthält bis zu 85% Recyclingmaterial in der Mischung.

Décliné dans 6 essences et une gamme de 4 formats - parmi lesquels l'innovant 20 x 80 à composition diagonale - Natura reprend le style chaud et authentique des bois de récupération en l'agrémentant de décorations dessinant des mots et des marques imprimés dans la matière. Le design le plus naturel rencontre les meilleures performances techniques dans un produit à texture dynamique, idéal aussi bien pour l'intérieur que pour l'extérieur.

Natura est un produit naturel à part entière car respectueux de l'environnement et réalisé à base de matériau recyclé dans l'optique de garantir des taux de construction écologique (green building rating) élevés et de contribuer de manière importante à la certification LEED® attestant de la durabilité des bâtiments en termes écologiques.

* Une céramique contenant jusqu'à 85% de matériau recyclé dans sa composition de fabrication.

En 6 esencias y una gama de 4 formatos, entre los que se cuenta el innovador 20x80 de composición diagonal, Natura retoma el estilo cálido y auténtico de las maderas restauradas, enriquecido con decoraciones que trazan inscripciones y marcas impresas en la materia. El diseño más natural se funde con las mejores técnicas de performance en un producto con una textura dinámica, ideal para interiores y para exteriores.

Natura es un producto completamente natural, porque es eco-sostenible, a base de material reciclado, para un elevado "green building rating" y una aportación fundamental a la certificación LEED® para la construcción sostenible.

* Cerámica cuya mezcla contiene hasta un 85% de material reciclado.



ABETE BIANCO

FRASSINO

MOGANO

MULTICOLOR

SELVA

ULIVO

NATURALE \times 10,5

20x120_8"x48"

15x120_6"x48"

NATURALE / GRIP \times 9,5

20x80_8"x32"

13x80_5"x32"

NATURALE \times 9,5

A 20x80_8"x32"

B 20x80_8"x32"

COMPOSITION A+B

natura



Natural
Natur
Naturelle
Natural

Grip surface
Griffige Oberfläche
Surface grip
Superficie antideslizante

	NATURALE					GRIP	
	15x120 6"x48"	20x120 8"x48"	13x80 5"x32"	20x80 8"x32"	composition A+B 2x 20x80 2x 8"x32"	13x80 5"x32"	20x80 8"x32"
ABETE BIANCO	0040702	0040703	0040801	0040802	0040807	0040811	0040812
FRASSINO	0040713	0040714	0040816	0040817	0040822	0040826	0040827
MOGANO	0040746	0040747	0040861	0040862	0040867	0040871	0040872
MULTICOLOR	0040757	0040758	0040876	0040877	0040882	0040886	0040887
SELVA	0040735	0040736	0040846	0040847	0040852	0040856	0040857
ULIVO	0040724	0040725	0040831	0040832	0040837	0040841	0040842



ABETE BIANCO_0040806_20x80_8"x32"_3pz_COMPOSITION ECO



FRASSINO_0040821_20x80_8"x32"_3pz_COMPOSITION ECO



MOGANO_0040866_20x80_8"x32"_3pz_COMPOSITION ECO



MULTICOLOR_0040881_20x80_8"x32"_3pz_COMPOSITION ECO



SELVA_0040851_20x80_8"x32"_3pz_COMPOSITION ECO



ULIVO_0040836_20x80_8"x32"_3pz_COMPOSITION ECO

DECORS

1 cpm x

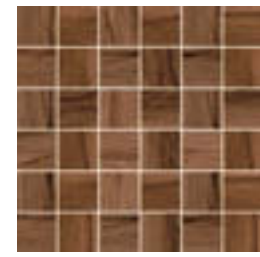
MOSAICS



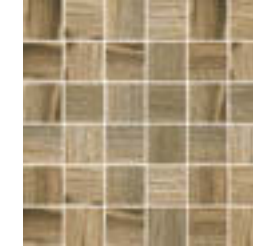
ABETE BIANCO_0040805
30x30_12"x12"



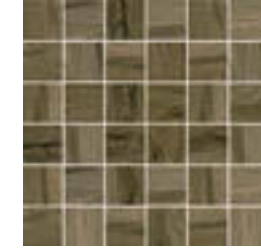
FRASSINO_0040820
30x30_12"x12"



MOGANO_0040865
30x30_12"x12"



MULTICOLOR_0040880
30x30_12"x12"



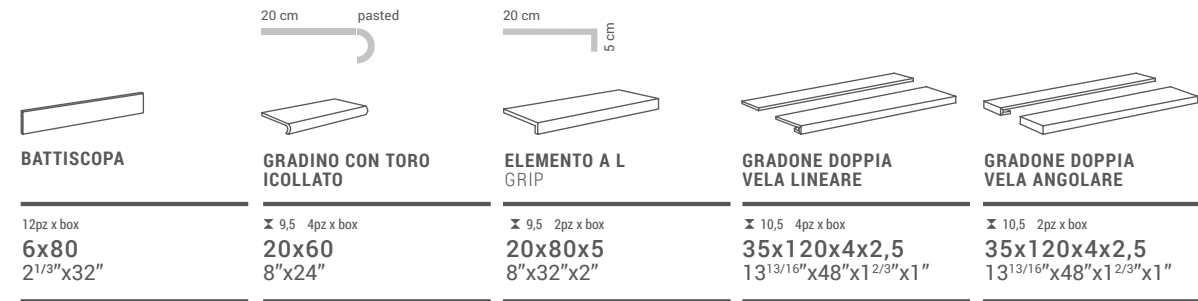
SELVA_0040850
30x30_12"x12"



ULIVO_0040835
30x30_12"x12"

4 x

natura



	BATTISCOPA	GRADINO CON TORO ICOLLATO	ELEMENTO A L GRIP	GRADONE DOPPIA VELA LINEARE	GRADONE DOPPIA VELA ANGOLARE
	12pz x box 6x80 2 ¹ / ₃ "x32"	± 9,5 4pz x box 20x60 8"x24"	± 9,5 2pz x box 20x80x5 8"x32"x2"	± 10,5 4pz x box 35x120x4x2,5 13 ³ / ₁₆ "x48"x1 ² / ₃ "x1"	± 10,5 2pz x box 35x120x4x2,5 13 ³ / ₁₆ "x48"x1 ² / ₃ "x1"
ABETE BIANCO	0040804	0040803	0040813	0040704	DX 0040705 SX 0040706
FRASSINO	0040819	0040818	0040828	0040715	0040716 0040717
MOGANO	0040864	0040863	0040873	0040748	0040749 0040450
MULTICOLOR	0040879	0040878	0040888	0040759	0040760 0040761
SELVA	0040849	0040848	0040858	0040737	0040738 0040739
ULIVO	0040834	0040833	0040843	0040726	0040727 0040728

CARATTERISTICHE

Features
Características
Eigenschaften
Características

PAVIMENTO
Floor Tiles
Sol
Bodenverkleidung
Pavimento

RIVESTIMENTO
Wall Tiles
Revêtement
Wandverkleidung
Revestimiento



SPESSORE

Thickness
Epaisseur
Stärke
Espesor



INGELIVO

Frost Proof
Ingelife
Frostsicher
Resistente Al Hielo



FORTE STONALIZZAZIONE

Substantial variation
Effet denuance tres accentuee
Starke Schattierung
Fuerte destonificado



SCIVOLOSITÀ

Slip factor
Glissance
Glätte
Resbalamiento



BOT 3000

ANSI A 137.1:2012
DCOF ≥ 0,42
R9
R11 A+B+C



PENDULUM TEST BS 7976-2:2002

GRIP > 36 dry / > 36 wet



ASTM C 1028

Nat > 0,60 dry / > 0,60 wet
Grip > 0,60 dry / > 0,60 wet



CERTIFICAZIONI

Certificates
Bestatigungen
Les certifications
Las certificaciones



GRES PORCELLANATO COLORATO IN MASSA

COLORBODY PORCELAIN STONEWARE

DURCHGEFÄRBTES STEINZEUG

GRÈS CÉRAME COLORÉ DANS LE MASSE

GRES PORCELÁNICO COLOREADO EN TODA LA MASA

EN 14411 BIa

FORMATO

Size
Grösse
Format
Tamaño

IMBALLI

Packing
Verpackungen
Emballages
Embalajes

PZ x



M² x



KG x



M² X



KG x



20x120

5

1,20

28

24

28,8

672

15x120

6

1,08

25,5

27

29,16

688,5

20x80

8

1,28

28

48

61,44

1344

13x80

12

1,25

27,5

54

67,50

1485

2x20x80 COMPOSITION A+B

4

0,64

14

-

-

-

CONSIGLI PER LA POSA: PER IL PRODOTTO RETTIFICATO, SI CONSIGLIA DI POSARE LA PIASTRELLA CON UNA FUGA DI ALMENO 2 MM. PER OTTENERE UNA MIGLIORE RESA ESTETICA, PRELEVARE IL MATERIALE DA SCATOLE DIVERSE.

Laying tips For the straight-edged product, we recommend you lay the tile with a joint of at least 2 mm. For best aesthetic results use material taken from different boxes.

Conseils pour la pose En ce qui concerne le produit rectifié, il est recommandé de poser le carreau avec un joint d'au moins 2 mm. Pour améliorer le rendement esthétique, prélever le matériel dans des boîtes différentes.

Empfehlungen zur Verlegung Beim kalibrierten Produkt wird geraten, die Fliese mit einer Fuge von mindestens 2 mm zu verlegen. Mischen Sie das Material für eine bessere ästhetische Wirkung aus verschiedenen Kartonen.

Рекомендации по укладке Для калиброванных изделий рекомендуем укладывать плитку с швом не менее 2 мм. Для получения наилучшего эстетического результата следует брать материал из разных коробок.

I COLORI E GLI EFFETTI RIPORTATI SUL PRESENTE CATALOGO SONO INDICATIVI PER I LIMITI CONSENTITI DALLA STAMPA; PER QUESTO NON POSSONO ESSERE VINCOLANTI E COSTITUIRE BASE PER EVENTUALI CONTESTAZIONI

The colours and the effects on this catalogue are indicative for the limits allowed by the press; for this reason, they cannot be binding and be the base for possible claims.

Les couleurs et les effets figurant dans le catalogue sont fournis à titre indicatif pour les limites admises par l'impression; ils ne peuvent donc pas être contraignants ni constituer une base pour d'éventuelles contestations.

Die in diesem Katalog angegebenen Farben und Effekte sind auf Grund der durch den Druck zugelassenen Möglichkeiten Beispiele. Deshalb können sie nicht als verbindlich angesehen werden und als Grundlage für eventuelle Beanstandungen dienen.

Приведенные в этом каталоге цвета и эффекты приблизительны ввиду ограниченных возможностей печати. Поэтому, они не могут считаться обязывающими и не могут стать причиной предъявления претензий.

AVVERTENZA: CONTROLLARE, PRIMA DELLA POSA, TONALITÀ, CALIBRO E SCELTA. NON SI ACCETTANO RECLAMI RELATIVI A MATERIALE GIÀ POSATO.

Attention: before tile setting, please verify shade, calibre and grading. Claims regarding these items cannot be accepted after tile setting.

Attention: avant la pose prière de contrôler nuance, calibre et choix. Les réclamations relatives à du matériel déjà posé ne pourront pas être acceptées.

Wichtiger hinweis: vor verlegung farbton kalibrierung und sortierung vergleichen. Diesbezügliche bean standungen nach verlegung können nicht berücksichtigt werden.

Примечание: Проверьте перед укладкой тон, сорт и калибр, после укладки материала претензии не принимаются

MATERIALI PROGETTATI PER USO COMMERCIALE E RESIDENZIALE

MATERIALS DESIGNED FOR USE IN RESIDENTIAL AND COMMERCIAL AREAS

FÜR WOHN-UND GESCHÄFTSBEREICHE ENTWORFENES MATERIA

MATÉRIAUX PROJETÉ POUR BÂTIMENTS RÉSIDENTIELS ET POUR ESPACES COMMERCIAUX

MATERIALES DISEÑADOS PARA USO EN ÁREAS RESIDENCIALES Y ESPACIOS COMERCIALES

CARATTERISTICA Features Caracteristiques Eigenschaften Características	UNITÀ DI MISURA Unit of measurement Unité de mesure Masseinheit Unidad de medida	VALORE MEDIO AREATECH Areatech mean value Valeur moyenne Areatech Durchschnitts-werf-Areatech Valor medio Areatech	VALORE PESCRITTO Fixed value Valeur prescrite Vorgeschriebener wert Valor establecido	METODO DI PROVA Test method Méthode d'essai Prüfmethode Método de ensayo
DIMENSIONE LATI / Dimensions-Lenght and widht / Masse-Länge und Breite / Dimensions-Longueur et largeur / Dimensiones-Longitud y ancho.	-	CONFORME / Conform / Gleichmässig / Conforme / Conforme	+/- 0,6 % +/- 2 mm	UNI EN ISO 10545-2
RETTILINEITÀ DEI LATI / Side straightness / Geractlinigkeit der Kanten / Rectitude des arêtes / Rectilíndad de los lados.	-	CONFORME / Conform / Gleichmässig / Conforme / Conforme	+/- 0,5 % +/- 1,5 mm	UNI EN ISO 10545-2
ORTOGONALITÀ DEGLI SPIGOLI / Corner squaranness / Rechtwinkligkeit der Kanten / Angularité / Ortogonalidad de las esquinas.	-	CONFORME / Conform / Gleichmässig / Conforme / Conforme	+/- 0,5 % +/- 2 mm	UNI EN ISO 10545-2
PLANARITÀ / Flatness / Ebenflächigkeit / Planéité / Planeidad.	-	CONFORME / Conform / Gleichmässig / Conforme / Conforme	+/- 0,5 % +/- 2 mm	UNI EN ISO 10545-2
SPESSORE / Thickness / Dicke / Epaisseur / Grosor	-	CONFORME / Conform / Gleichmässig / Conforme / Conforme	0,5 % +/- 0,5 mm	UNI EN ISO 10545-2
ASSORBIMENTO D'ACQUA / Water absorption / Wasseraufnahme / Absorption d'eau / Absorción de agua.	%	CONFORME / Conform / Gleichmässig / Conforme / Conforme	≤ 0,5	UNI EN ISO 10545-3
SFORZO DI ROTTURA / Breaking strenght / Bruchkraft / Contrainte de rupture / Esfuerzo de rotura.	N	CONFORME / Conform / Gleichmässig / Conforme / Conforme	≥ 1300 SE SP ≥ 7,5 MM ≥ 700 SE SP < 7,5 MM	UNI EN ISO 10545-4
MODULO DI ROTTURA / Modulus of rupture / Bruchmodul / Coefficient de rupture / Módulo de rotura.	N/mm ²	CONFORME / Conform / Gleichmässig / Conforme / Conforme	≥ 35	UNI EN ISO 10545-4
DILATAZIONE TERMICA LINEARE / Coeff. of linear thermal expansion / Linearer wärmeausdehnungs- koeffizient / Coeff. d'extension thermique linéaire / Coeficiente de dilatación térmica lineal.	*MK (-1)	CONFORME / Conform / Gleichmässig / Conforme / Conforme	≥ 7,0	UNI EN ISO 10545-8
RESISTENZA AGLI SBALZI TERMICI / thermal shock resistance / widerstandsfähigkeit gegen temperaturschwankungen / résistance aux écarts de température / resistencia al choque térmico.	-	CONFORME / Conform / Gleichmässig / Conforme / Conforme	METODO DISPONIBILE / Available method / Verfügbare methode Méthode disponible / Método disponible	UNI EN ISO 10545-9
RESISTENZA AL GELO / Frost resistance / Angeforden / Résistance au gel / Resistencia al hielo.	-	RESISTE / Resists / Widerstandsfähig / Résiste / Resiste	RICHIESTA / Request / Onfrange / Demande / Solicitud	UNI EN ISO 10545-12
RESISTENZA AI PRODOTTI CHIMICI DI USO DOMESTICO / Resistance to chemicals for household use / Beständigkeit gegen haushaltschemikalien / Resistance aux produits d'usage domestique / Resistencia a los productos químicos de uso doméstico.	-	RESISTE / Resists / Widerstandsfähig / Résiste / Resiste	B MIN	UNI EN ISO 10545-13
STABILITÀ DEI COLORI / Colour stability / Lichtechtheit der Färbung / Stabilité des coloris / Estabilidad de los colores.	-	RESISTE / Resists / Widerstandsfähig / Résiste / Resiste	METODO DISPONIBILE / Available method / Verfügbare methode Méthode disponible / Método disponible	DIN 51094
SCIVOLOSITÀ / Slip factor / Glätte / Glissance / Resbalamiento.	-	GRIP - R11 GRIP - A+B+C	-	DIN 51130 DIN 51097
SCIVOLOSITÀ - ATTRITO ASCIUTTO / Slip factor - Friction on a dry surface / Glätte - Rutschhemmung auf einer trockenen Oberfläche / Glissance - Déparage sur une surfacemouillée / Resbalamiento - Fricción en seco	GRADI	> 0,60 (GRIP)	-	ASTM C 1028
SCIVOLOSITÀ - ATTRITO BAGNATO / Slip factor - Friction on a wet surface / Glätte - Rutschhemmung auf einer naßen fläche / Glissance - Déparage sur une surface mouillé è / Resbalamiento - Fricción en húmedo.	-	> 0,60 (GRIP)	-	ASTM C 1028



Via Statale, 99/D
42013 Dinazzano di Casalgrande - RE
Tel. +39 0522 773.611
Fax +39 0522 773.659/60
ceramichecerdisa.it
marketing@ceramichecerdisa.it

RICCHETTI GROUP **CC**

VER. 02/2015